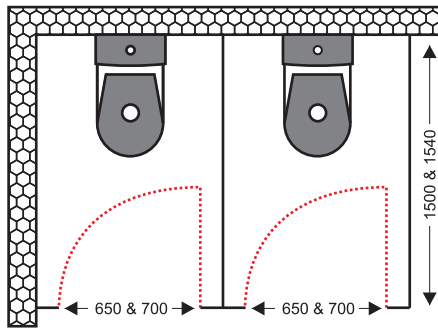
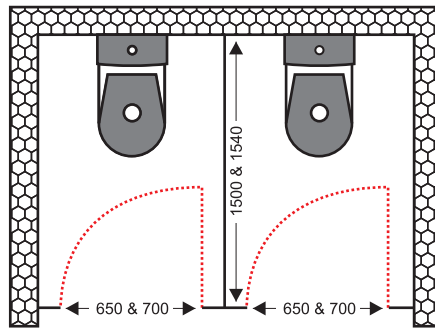




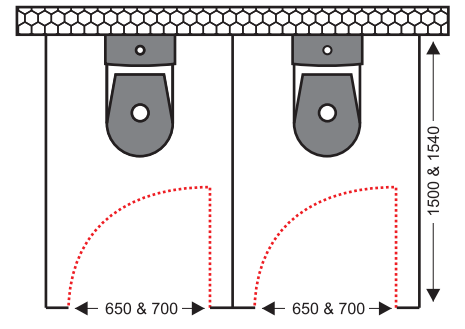
A TİPİ / TYPE



B TİPİ / TYPE

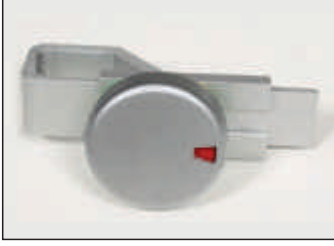


C TİPİ / TYPE



- Kabin Yükseklikleri Standart: 1830 mm
- Ayak Yükseklikleri: 100 ve 150 mm'dir.
- Kapı Açılışları Sağ-Sol / İç-Dış uygulanabilmektedir.

- Standart cubicle height: 1830 mm
- Support leg height: 100 mm - 150 mm
- Door swinging direction can be applied in all directions as requested (L&R and IN&OUT)



Kilit / Lock



Menteşe / Hinge



Ayak
Support Leg



Tutamak
Handle



Askı
Coat hook



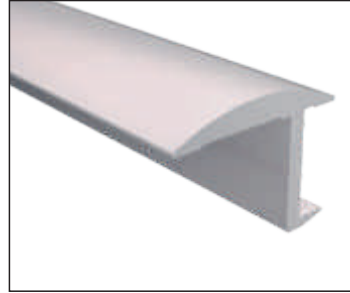
L Bağlantı
Corner Fastener



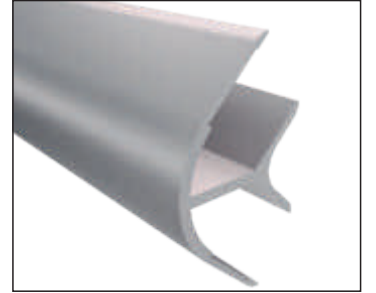
Başlık Profili
Top Track Profile



U Profili
U Profile



Bini Profili
Door Edge Profile



Köşe Profili
Corner Profile

Kilit: Mat ve parlak eloksallı sürgülü kilit dışarıdan bakıldığında meşgul olmadığını gösteren renkli mekanizmaya ve dışarıdan müdahale edilebilir özelliğe sahiptir.

Lock: This bolt lock with multi colour indicator for vacancy can be manipulated from outside and comes in mat silver and polished silver anodized colours.

Askı: Askılık ve kapı stoperi

Coat Hook: Coat hook and door stoper

Menteşe: Mat ve Parlak Kapazlama
Menteşe 45 derecelik açıyla her zaman kendiliğinden kapanır.

Hinge: This safety hinge with a 45° angle closes on its own and comes in mat silver and polished silver colours.

Tutamak: Çift taraflı kulp

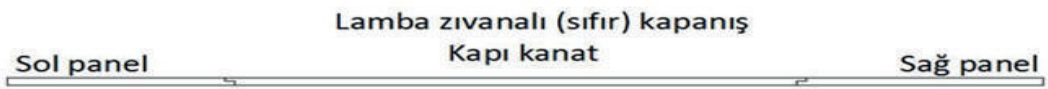
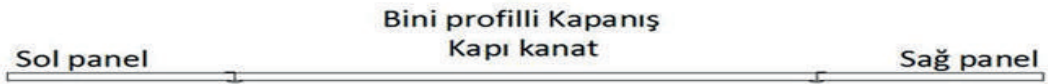
Handle: Double sided handle

Ayak: Mat ve Parlak Alüminyum
Ayarlanabilir yükseklik 100-150 mm olup, ayak 3 farklı noktadan zemine bağlanır.

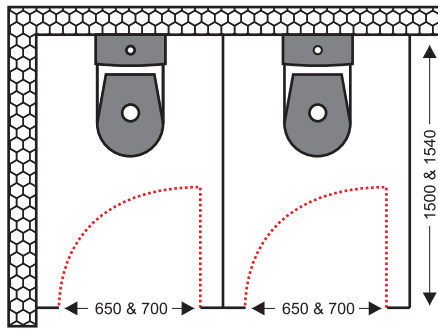
Support Leg: It has an adjustable height range of 100 mm to 150mm as well as 3 anchoring points. It comes in mat silver and polished silver anodized colours.

L-Bağlantı: L- bağlantı Elemanı

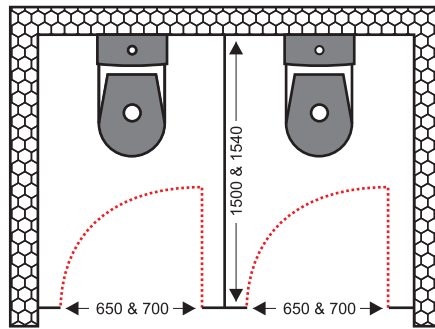
Corner Fastener: Corner Fastener



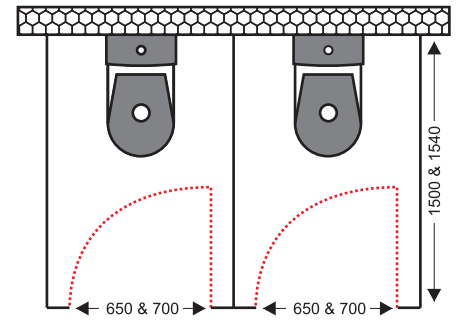
A TİPİ / TYPE



B TİPİ / TYPE



C TİPİ / TYPE



- Kabin Yükseklikleri Standart: 1830 mm
- Ayak Yükseklikleri: 100 ve 150 mm'dir.
- Kapı Açılışları Sağ-Sol / İç-Dış uygulanabilmektedir.

- Standart cubicle height: 1830 mm
- Support leg height: 100 mm - 150 mm
- Door swinging direction can be applied in all directions as requested (L&R and IN&OUT)



Kilit / Lock



Menteşe / Hinge



Ayak
Support Leg



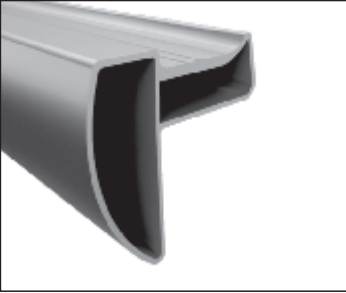
Tutamak
Handle



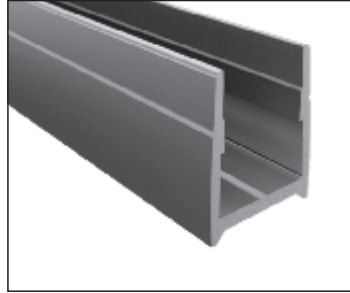
Askı
Coat hook



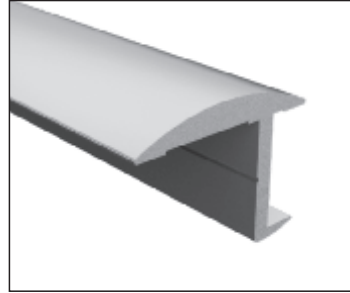
L Baęlantı
Corner Fastener



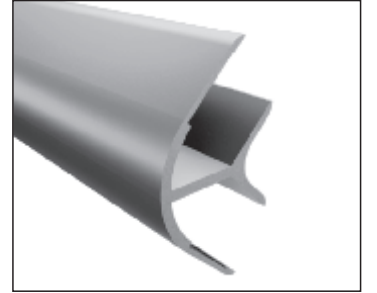
Başlık Profili
Top Track Profile



U Profili
U Profile



Bini Profili
Door Edge Profile



Köşe Profili
Corner Profile

Kilit: Çevirmeli mandallı kilit dışarıdan bakıldığında meşgul olmadığını gösteren renkli mekanizmaya ve dışarıdan müdahale edilebilir özelliğe sahiptir.

Lock: Turning knob lock with multi-colour indicator for vacancy can be manipulated from outside.

Askı: Askılık ve kapı stoperi

Coat Hook: Coat hook and door stoper

Menteşe: Paslanmaz Sıfır Mentеше 45° derecelik açıyla her zaman kendiliğinden kapanır.

Hinge: Stainless steel safety hinge with a 45° angle closes on its own.

Tutamak: Paslanmaz Çift taraflı kulp

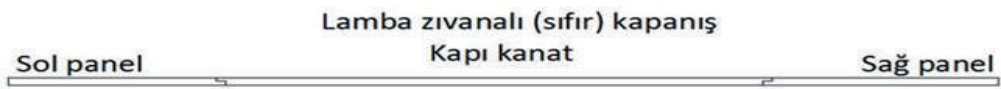
Handle: Double sided stainless steel handle

Ayak: Ayarlanabilir yükseklik 100-150 mm olup, ayak 3 farklı noktadan zemine bağlanır.

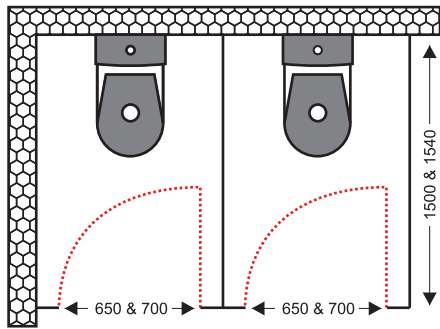
Support Leg: It has an adjustable height range of 100 mm to 150mm as well as 3 anchoring points.

L-Baęlantı: Paslanmaz L- baęlantı Elemanı

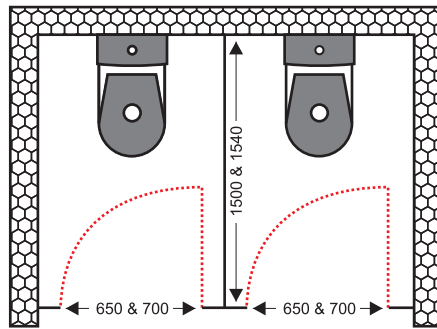
Corner Fastener: Stainless steel Corner Fastener



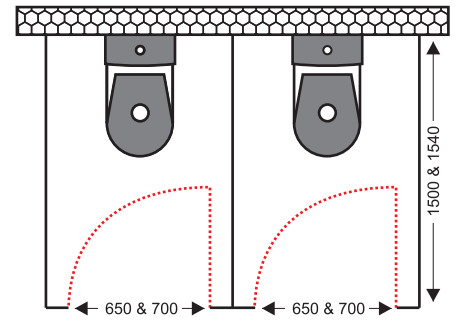
A TİPİ / TYPE



B TİPİ / TYPE



C TİPİ / TYPE



- Kabin Yükseklikleri Standart: 1830 mm
- Ayak Yükseklikleri: 100 ve 150 mm'dir.
- Kapı Açılışları Sağ-Sol / İç-Dış uygulanabilmektedir.

- Standart cubicle height: 1830 mm
- Support leg height: 100 mm - 150 mm
- Door swinging direction can be applied in all directions as requested (L&R and IN&OUT)



Kilit / Lock



Menteşe / Hinge



Ayak
Support Leg



Tutamak
Handle



Askı
Coat hook



L Bağlantı
Corner Fastener



Üst Başlık Bağlantı
Top headlines connection

Kilit: Çevirmeli mandallı kilit dışarıdan bakıldığında meşgul olmadığını gösteren renkli mekanizması ve dışarıdan müdahale edilebilir özelliğe sahiptir.

Lock: Turning knob lock with multi-colour indicator for vacancy can be manipulated from outside.

Askı: Askılık ve kapı stoperi

Coat Hook: Coat hook and door stoper

Menteşe: Paslanmaz Sıfır Mentеше 45° derecelik açıyla her zaman kendiliğinden kapanır.

Hinge: Stainless steel safety hinge with a 45° angle closes on its own.

Tutamak: Paslanmaz Çift taraflı kulp

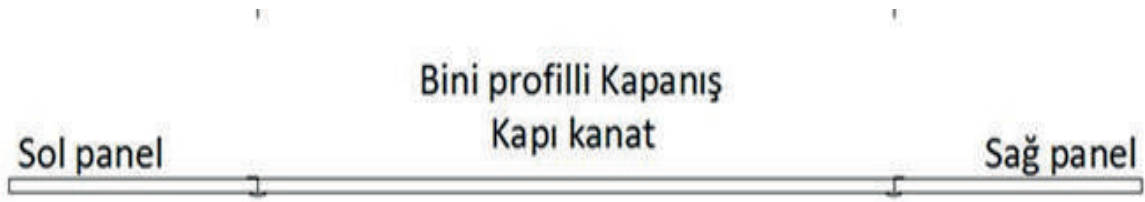
Handle: Double sided stainless steel handle

Ayak: Ayarlanabilir yükseklik 100-150 mm olup, ayak 3 farklı noktadan zemine bağlanır.

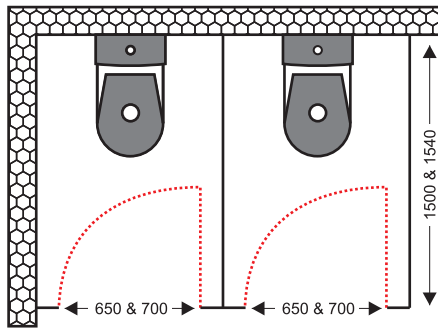
Support Leg: It has an adjustable height range of 100 mm to 150mm as well as 3 anchoring points.

L-Bağlantı: Paslanmaz L- bağlantı Elemanı

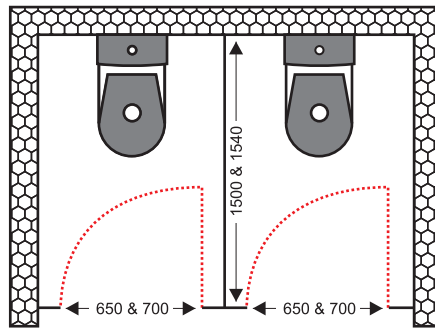
Corner Fastener: Stainless steel Corner Fastener



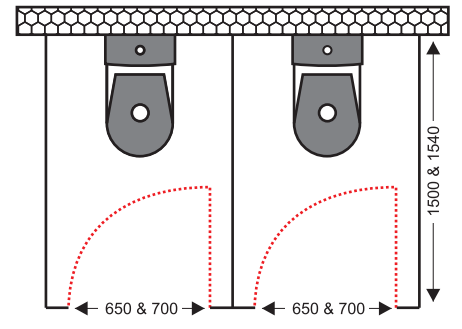
A TİPİ / TYPE



B TİPİ / TYPE



C TİPİ / TYPE



- Kabin Yükseklikleri Standart: 1830 mm
- Ayak Yükseklikleri: 100 ve 150 mm'dir.
- Kapı Açılışları Sağ-Sol / İç-Dış uygulanabilmektedir.

- Standart cubicle height: 1830 mm
- Support leg height: 100 mm - 150 mm
- Door swinging direction can be applied in all directions as requested (L&R and IN&OUT)



Kilit / Lock



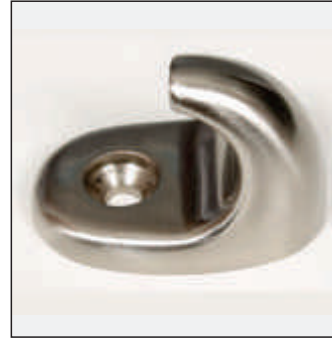
Menteşe / Hinge



Ayak
Support Leg



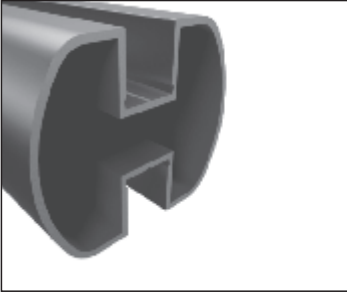
Tutamak
Handle



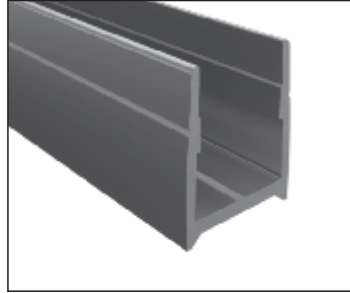
Askı
Coat hook



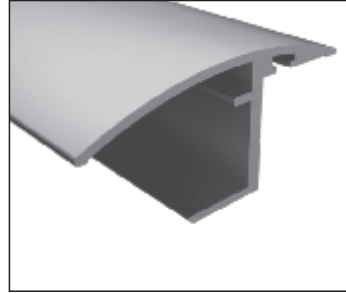
L Bağlantı
Corner Fastener



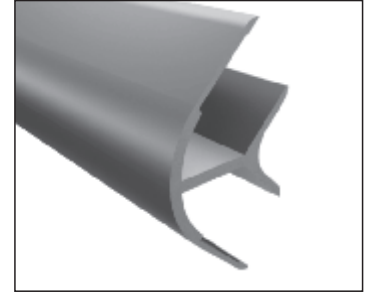
Başlık Profili
Top Track Profile



U Profili
U Profile



Bini Profili
Door Edge Profile



Köşe Profili
Corner Profile

Kilit: Kilit dışarıdan bakıldığında meşgul olmadığını gösteren renkli mekanizmaya ve dışarıdan müdahale edilebilir özelliğe sahiptir.

Lock: Turning knob lock with multi-colour indicator for vacancy can be manipulated from outside.

Askı: Askılık ve kapı stoperi

Coat Hook: Coat hook and door stoper

Menteşe: Paslanmaz Sıfır Mentеше 45° derecelik açıyla her zaman kendiliğinden kapanır.

Hinge: Stainless steel safety hinge with a 45° angle closes on its own.

Tutamak: Paslanmaz Çift taraflı kulp

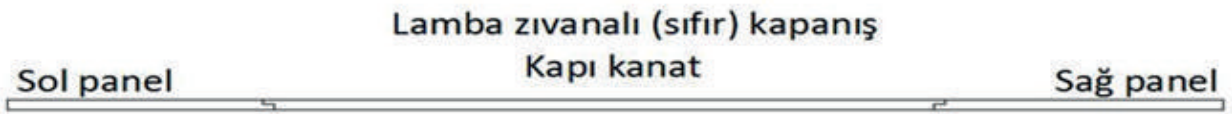
Handle: Double sided stainless steel handle

Ayak: Ayarlanabilir yükseklik 100-150 mm olup, ayak 3 farklı noktadan zemine bağlanır.

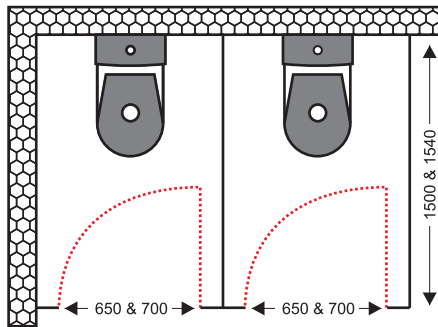
Support Leg: It has an adjustable height range of 100 mm to 150mm as well as 3 anchoring points.

L-Bağlantı: Paslanmaz L- bağlantı Elemanı

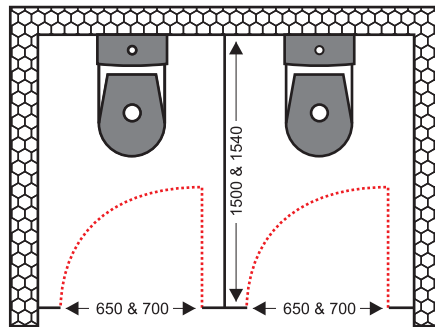
Corner Fastener: Stainless steel Corner Fastener



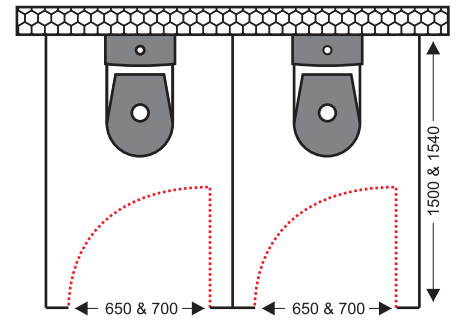
A TİPİ / TYPE



B TİPİ / TYPE



C TİPİ / TYPE



- Kabin Yükseklikleri Standart: 1830 mm
- Ayak Yükseklikleri: 100 ve 150 mm'dir.
- Kapı Açılışları Sağ-Sol / İç-Dış uygulanabilmektedir.

- Standart cubicle height: 1830 mm
- Support leg height: 100 mm - 150 mm
- Door swinging direction can be applied in all directions as requested (L&R and IN&OUT)



Kilit / Lock



Menteşe / Hinge



Ayak
Support Leg



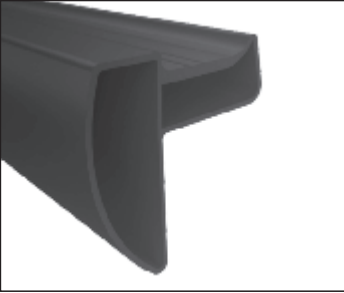
Tutamak
Handle



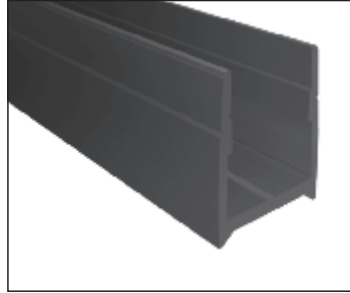
Askı
Coat hook



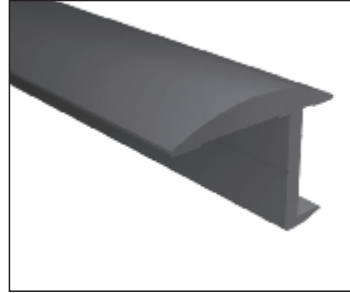
L Bağlantı
Corner Fastener



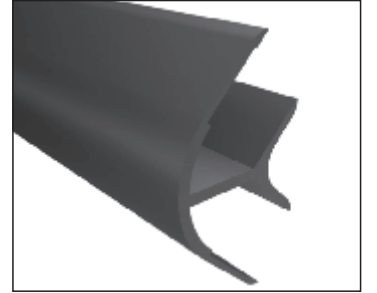
Başlık Profili
Top Track Profile



U Profili
U Profile



Bini Profili
Door Edge Profile



Köşe Profili
Corner Profile

Kilit: Çevirmeli mandallı kilit dışarıdan bakıldığında meşgul olmadığını gösteren renkli mekanizması ve dışarıdan müdahale edilebilir özelliğe sahiptir.

Lock: Turning knob lock with multi-colour indicator for vacancy can be manipulated from outside.

Askı: Askılık ve kapı stoperi

Coat Hook: Coat hook and door stoper

Menteşe: Plastik Sıfır Mentеше 45° derecelik açıyla her zaman kendiliğinden kapanır.

Hinge: Plastic safety hinge with a 45° angle closes on its own.

Tutamak: Çift taraflı kulp

Handle: Double sided handle

Ayak: Ayarlanabilir yükseklik 100-150 mm olup, ayak 3 farklı noktadan zemine bağlanır.

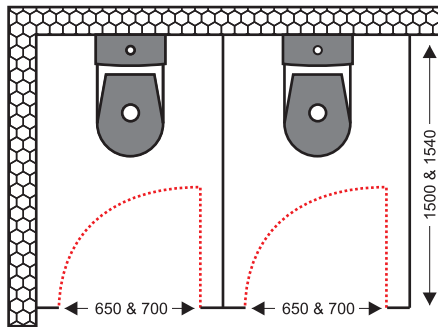
Support Leg: It has an adjustable height range of 100 mm to 150mm as well as 3 anchoring points.

L-Bağlantı: L- bağlantı Elemanı

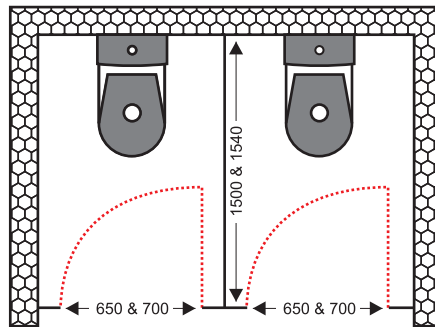
Corner Fastener: Corner Fastener



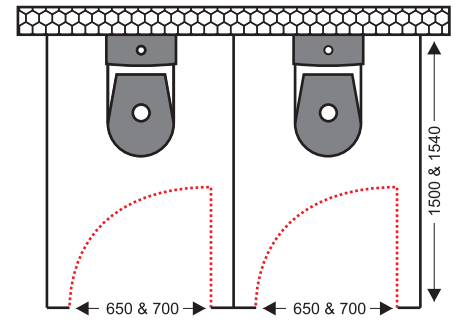
A TİPİ / TYPE



B TİPİ / TYPE

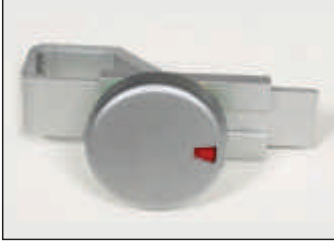


C TİPİ / TYPE



- Kabin Yükseklikleri Standart: 1830 mm
- Ayak Yükseklikleri: 100 ve 150 mm'dir.
- Kapı Açılışları Sağ-Sol / İç-Dış uygulanabilmektedir.

- Standart cubicle height: 1830 mm
- Support leg height: 100 mm - 150 mm
- Door swinging direction can be applied in all directions as requested (L&R and IN&OUT)



Kilit / Lock



Menteşe / Hinge



Ayak
Support Leg



Tutamak
Handle



Askı
Coat hook



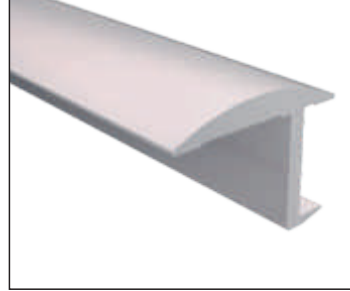
L Bağlantı
Corner Fastener



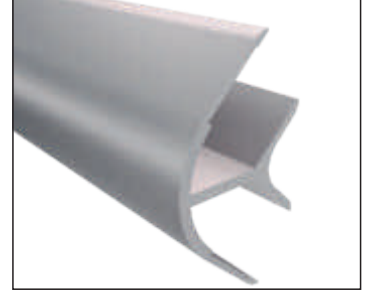
Başlık Profili
Top Track Profile



U Profili
U Profile



Bini Profili
Door Edge Profile



Köşe Profili
Corner Profile

Kilit: Mat ve parlak eloksallı sürgülü kilit dışarıdan bakıldığında meşgul olmadığını gösteren renkli mekanizmaya ve dışarıdan müdahale edilebilir özelliğe sahiptir.

Lock: This bolt lock with multi colour indicator for vacancy can be manipulated from outside and comes in mat silver and polished silver anodized colours.

Askı: Askılık ve kapı stoperi

Coat Hook: Coat hook and door stoper

Menteşe: Mat ve Parlak Kapazlama
Menteşe 45 derecelik açıyla her zaman kendinden kapanır.

Hinge: This safety hinge with a 45° angle closes on its own and comes in mat silver and polished silver colours.

Tutamak: Çift taraflı kulp

Handle: Double sided handle

Ayak: Mat ve Parlak Alüminyum
Ayarlanabilir yükseklik 100-150 mm olup, ayak 3 farklı noktadan zemine bağlanır.

Support Leg: It has an adjustable height range of 100 mm to 150mm as well as 3 anchoring points. It comes in mat silver and polished silver anodized colours.

L-Bağlantı: L- bağlantı Elemanı

Corner Fastener: Corner Fastener

TEK KİŞİLİK TEK KAPAK / ONE PERSON SINGLE DOOR LOCKER



Gövde / Body	: 12 mm Compact Laminat / Compact Laminate
Kapak / Door	: 12 mm Compact Laminat / Compact Laminate
Arkalık / Back Side	: 3mm-6mm- 8mm
Kilit / Lock	: Standart ve Dijital Kilit / Standart and Digital Lock
Menteşe / Hinge	: Tas ve Yaprak Mentеше / Concealed and Backflap Hinge
Askı / Coat Hook	: Paslanmaz Askı / Stainless Steel Coat Hook
Ayak / Support Leg	: 100-150 mm
Menfez / Air Vent	: İsteğe Bağlıdır / Upon request

Genişlik / Width : 350-400-450 \ 700- 800-900 \ 1050-1200-1350 mm
Yükseklik / Height : 1830 mm
Derinlik / Depth : 560 mm

İKİ KİŞİLİK ÇİFT KAPAK / TWO PEOPLE DOUBLE DOOR LOCKER



Gövde / Body	: 12 mm Compact Laminat / Compact Laminate
Kapak / Door	: 12 mm Compact Laminat / Compact Laminate
Arkalık / Back Side	: 3mm-6mm- 8mm
Kilit / Lock	: Standart ve Dijital Kilit / Standart and Digital Lock
Menteşe / Hinge	: Tas ve Yaprak Mentеше / Concealed and Backflap Hinge
Askı / Coat Hook	: Paslanmaz Askı / Stainless Steel Coat Hook
Ayak / Support Leg	: 100-150 mm
Menfez / Air Vent	: İsteğe Bağlıdır / Upon request

Genişlik / Width : 350-400-450 \ 700- 800-900 \ 1050-1200-1350 mm
Yükseklik / Height : 1830 mm
Derinlik / Depth : 560 mm

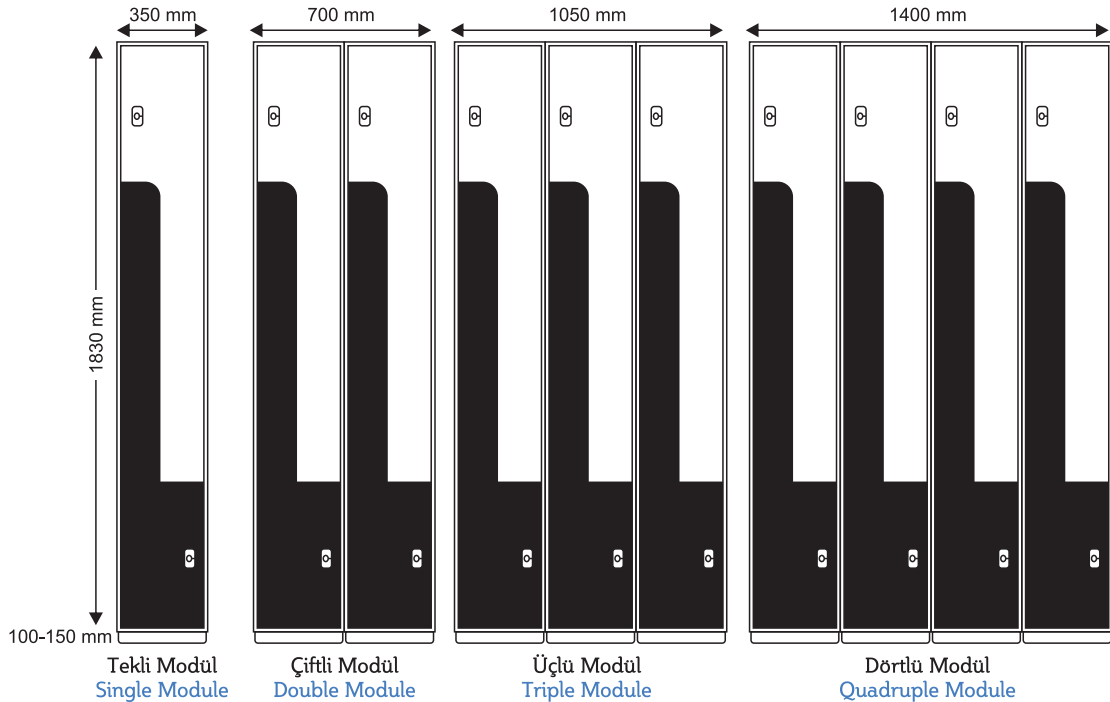
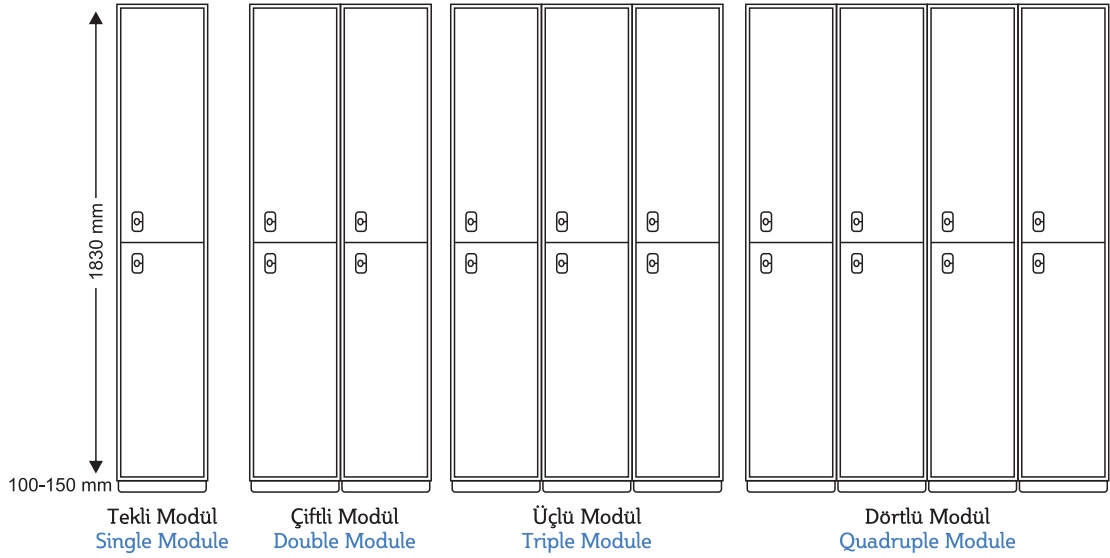
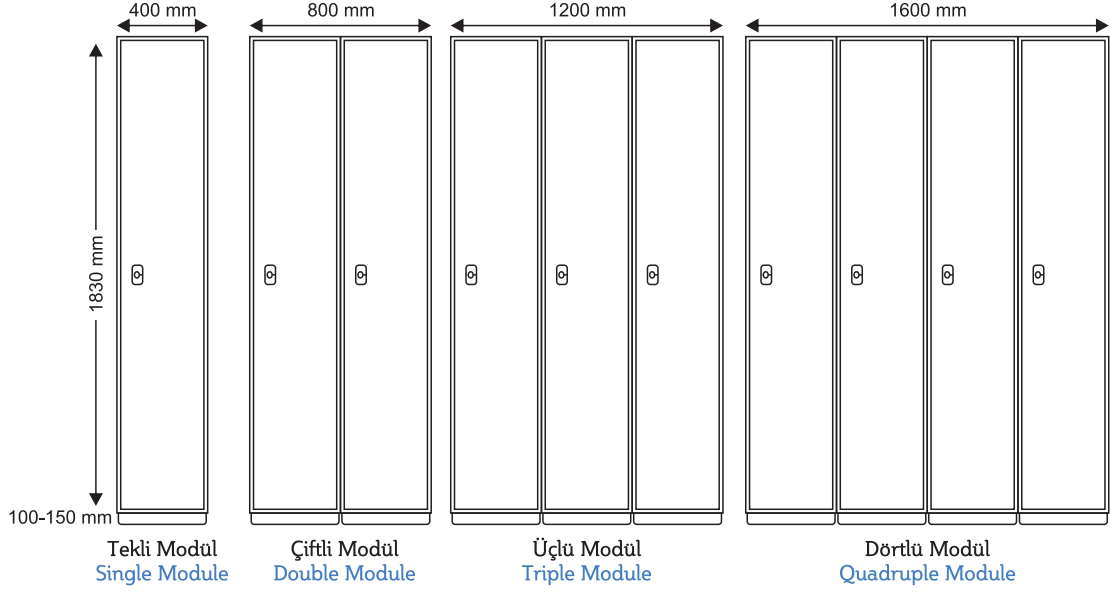
İKİ KİŞİLİK Z KAPAK / TWO PEOPLE Z DOOR LOCKER



Gövde / Body	: 12 mm Compact Laminat / Compact Laminate
Kapak / Door	: 12 mm Compact Laminat / Compact Laminate
Arkalık / Back Side	: 3mm-6mm- 8mm
Kilit / Lock	: Standart ve Dijital Kilit / Standart and Digital Lock
Menteşe / Hinge	: Tas ve Yaprak Mentеше / Concealed and Backflap Hinge
Askı / Coat Hook	: Paslanmaz Askı / Stainless Steel Coat Hook
Ayak / Support Leg	: 100-150 mm
Menfez / Air Vent	: İsteğe Bağlıdır / Upon request

Genişlik / Width : 350-400-450 \ 700- 800-900 \ 1050-1200-1400 mm
Yükseklik / Height : 1830 mm
Derinlik / Depth : 560 mm

soyunma dolapları / lockers



soyunma dolapları / lockers

EMANET DOLAPLARI / SAFETY LOCKERS



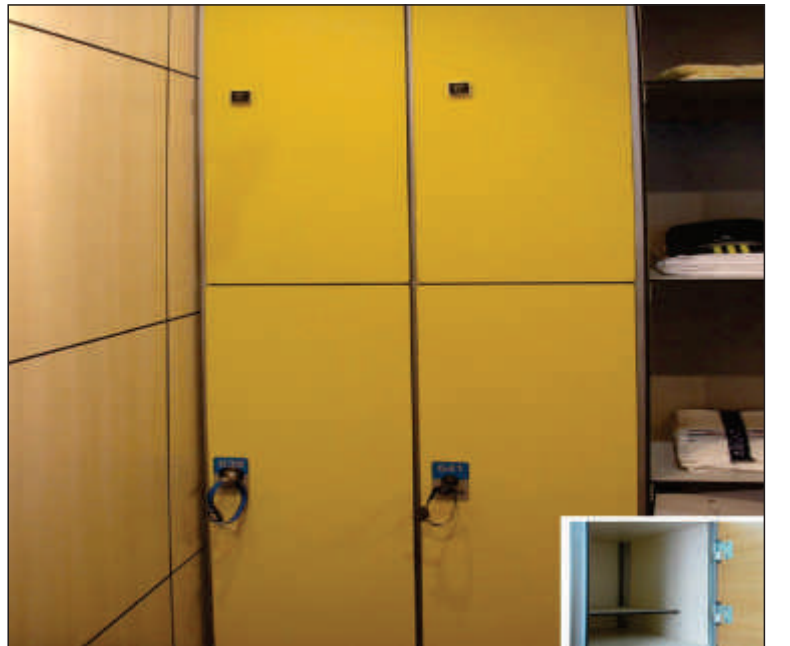
Gövde / Body	: 12 mm Compact Laminat / Compact Laminate
Kapak / Door	: 12 mm Compact Laminat / Compact Laminate
Arkalık / Back Side	: 3mm-6mm- 8mm
Kilit / Lock	: Standart ve Dijital Kilit / Standart and Digital Lock
Menteşe / Hinge	: Tas ve Yaprak Menteşe / Concealed and Backflap Hinge
Askı / Coat Hook	: Paslanmaz Askı / Stainless Steel Coat Hook
Ayak / Support Leg	: 100-150 mm

Genişlik / Width : 350-400-450 \ 700- 800-900 \ 1050-1200-1400 mm
Yükseklik / Height : 1830 mm
Derinlik / Depth : 560 mm

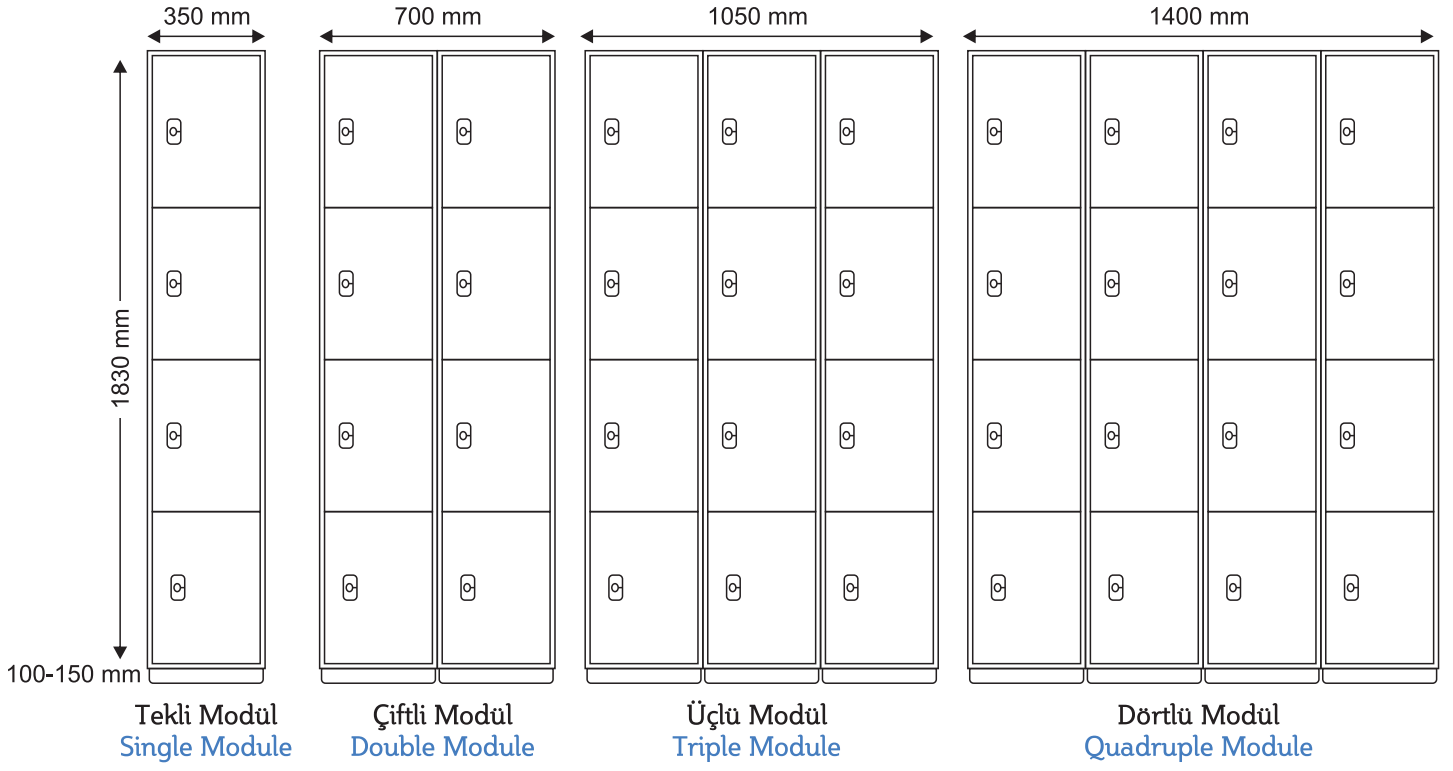
Compact Laminat Soyunma Dolapları Özellikleri / Features Of Compact Laminate Lockers

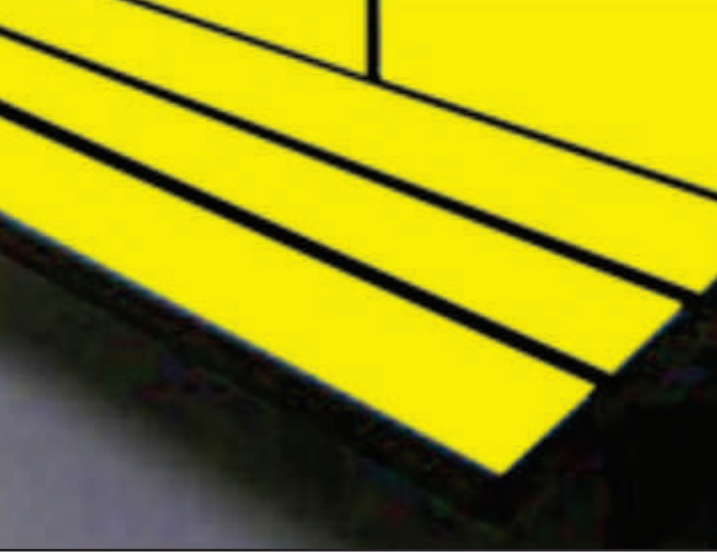
1. Su, nem ve çizilmeye karşı dayanıklı
2. Bakteri tutmaz, sağlıklı ve hijyenik
3. Dekoratif
4. Yangına dayanıklı
5. Kolayca temizlenebilir

1. Water, humidity and scratch resistant
2. Bacteria free, healthy and hygienic.
3. Decorative
4. Fire resistant
5. Easily maintained



soyunma dolapları / lockers





ARKALIKLI - ASKILIKLI - TEKLİ
OTURMA BANKI

ARKALIKSIZ ASKILIKSIZ
OTURMA BANKI

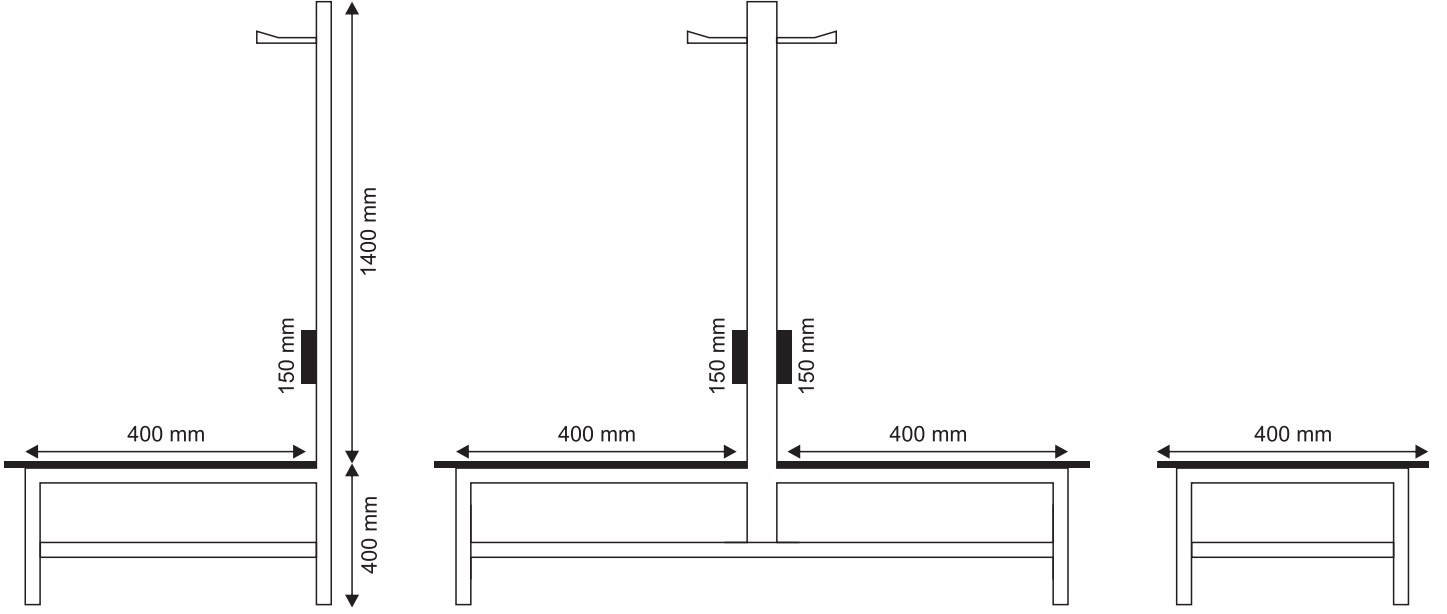


ARKALIKLI - ASKILIKLI ÇİFTLİ
OTURMA BANKI



Havuz ,Spor Salonları,Duşlar ve Soyunma Dolaplarının Vazgeçilmezi Oturma Bankları

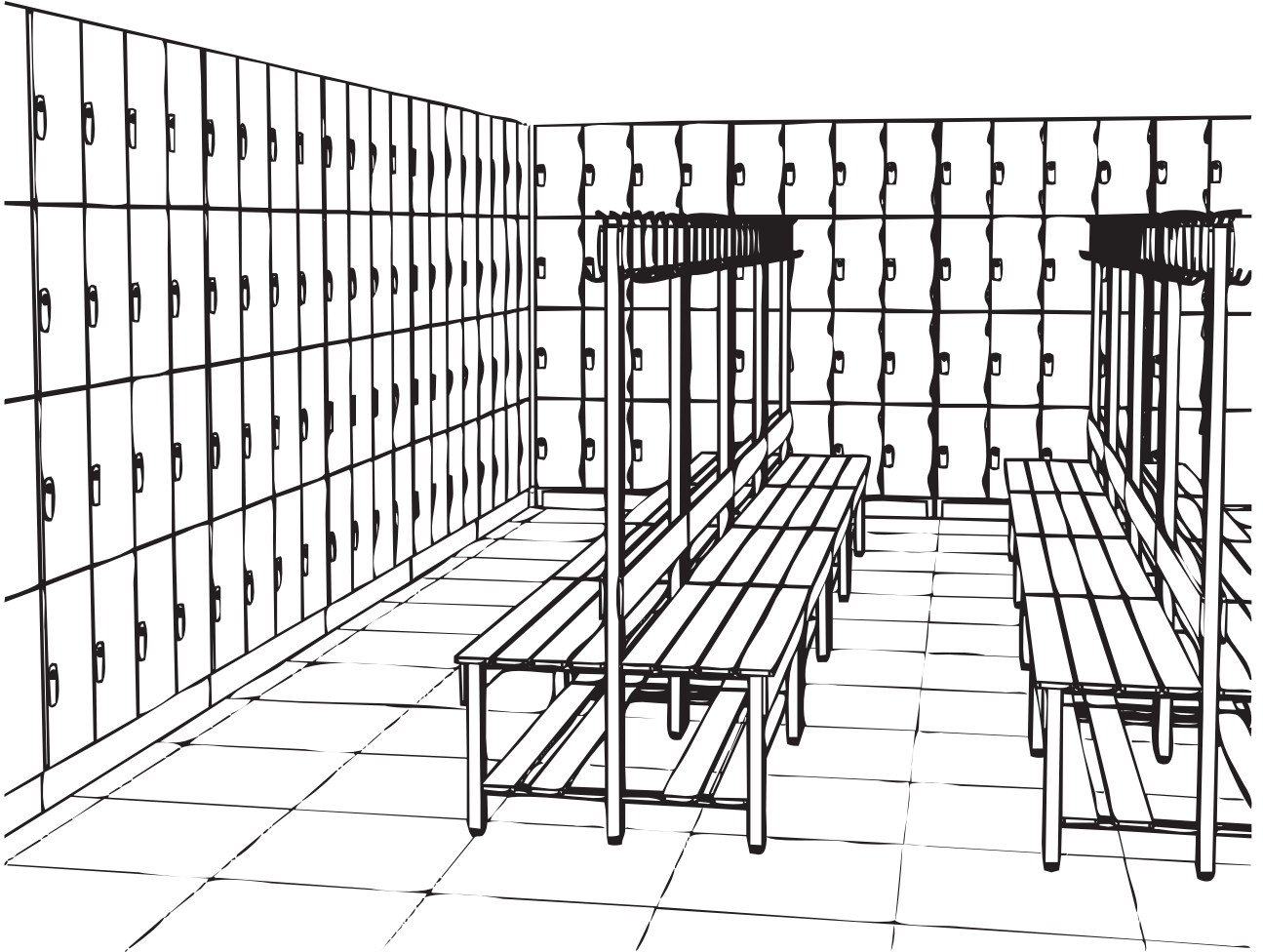
oturma bankları teknik çizimler



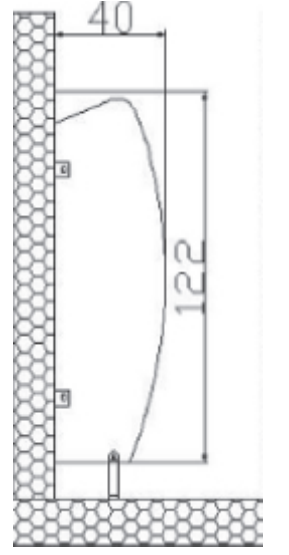
Arkalıklı - Askılıklı - Tekli

Arkalıklı - Askılıklı - Çiftli

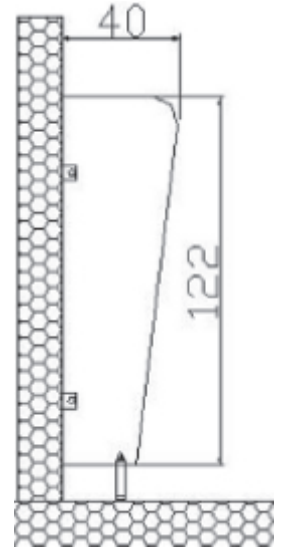
Arkalıklı - Askılıklı - Çiftli



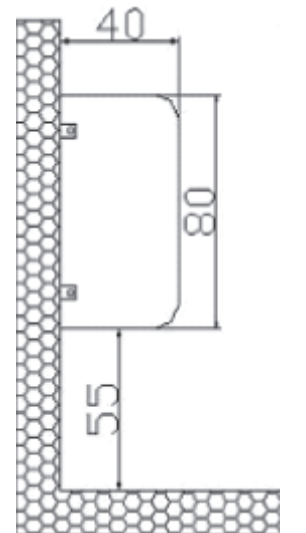
VOLGA - AYAKLI PİSUAR ARA BÖLME



LENA - AYAKLI PİSUAR ARA BÖLME



MİNA - L BAĞLANTILI PİSUAR ARA BÖLME



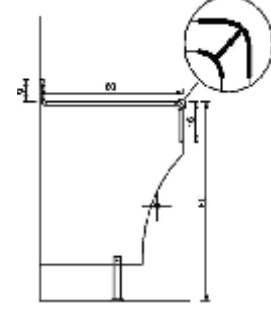
compact laminat tezgah sistemleri

Compact Laminat tezgahlar ıslak hacimlerde hijyenik ve kolay temizlenmesi açısından wc kabinleri ve pisuar ara bölmelerin tamamlayıcısıdır . Kimyasal madde, buhar ve nemden etkilenmez ve darbelere karşı dayanıklı olması compact Laminat tezgahın başlıca özellikleridir.

profilli tezgah



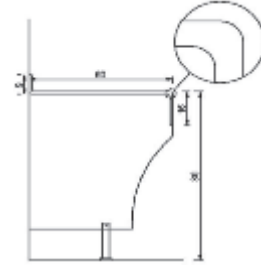
Ayak yüksekliği : 150 mm
Tezgah ön etek genişliği : 160 mm
Süpürgelik genişliği : 90 mm



L-tezgah



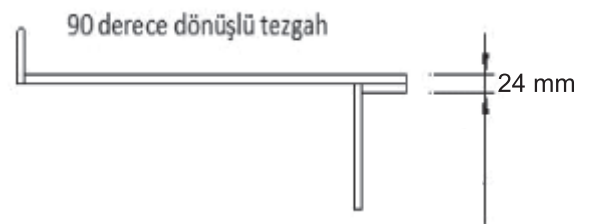
Ayak yüksekliği : 150 mm
Tezgah ön etek genişliği : 160 mm
Süpürgelik genişliği : 90 mm



laboratuar tezgahları



Laboratuar tezgahı olarak ta tercih edilen Compact Laminat çeşitli asit ve kimyasal maddelerden etkilenmemektedir



akrilik tezgah ve banko uygulamaları

Gerek konutlarda kullanım, gerekse ticari kullanımlar için geliştirilen akrilik tezgah ve banko; uygulamacıların, inşaat mühendislerinin, mimarların ve tasarımcıların dikey ya da yatay yüzey ihtiyaçlarını karşılayan bir üründür.

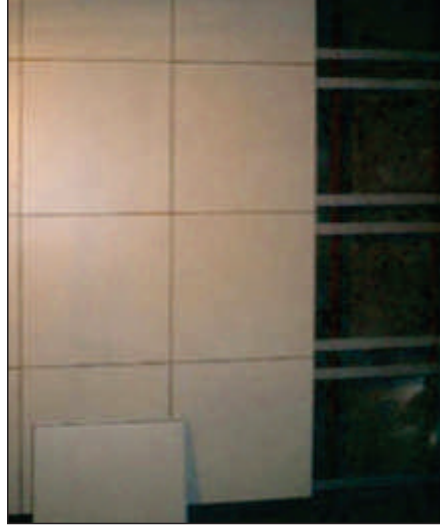


Çarpmaya karşı dayanıklılık testlerine iyi tepki verir.
Çoğu kimyasal ürün temasına dayanıklıdır.
UV ışınları gibi en yıpratıcı etkilere bile üst düzey dayanım sağlar. Sürekli renkli ve canlı kalır.
Suya, kire ve neme dayanıklıdır.



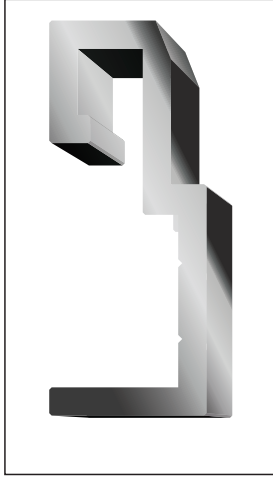
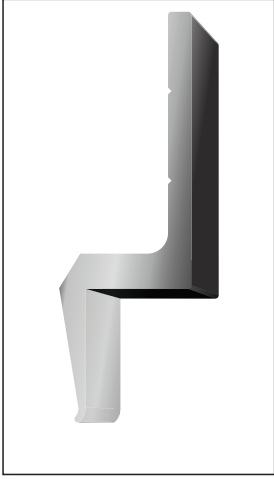
Gözle görülmeyen derzler, en karmaşık uygulamaların dahi tek blok halinde yapıldığı izlenimini verir. Sağlamdır. Gözle görülmeyen finisyon sayesinde tek blok izlenimi verir. Yıpranma izleri silinebilir. Zarar gören kısımlar belli olmadan değiştirilebilir. Uzun ömürlü. Normal temizlik için biraz su, bir damla temizlik sıvısı ve kağıt havlu yeterlidir. Daha fazla zarar gören kısımlar belli olmadan değiştirilebilir. Kolay şekillendirilebilir. Oyma-kakma işleri. Profil damlalık. Sıçramayı önleyen yüzeyler.

dış ve iç cephe compact laminat kaplama

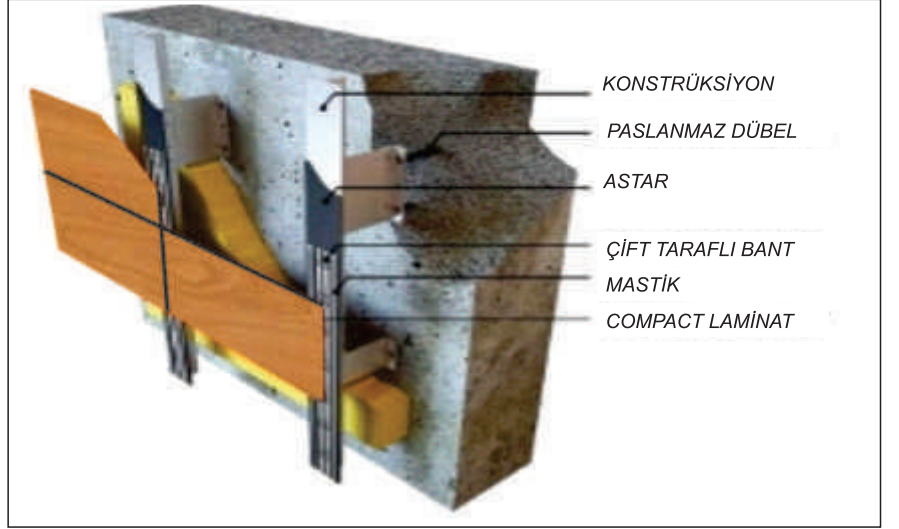


Yapıştırma Sistem 15 Metre yüksekliği geçmeyen binalarda tercih edilmektedir. Compact Laminat kalınlığı 4 mm, 6 .mm ve 8 mm dir.

Perçinli veya Vidalı Sistem uygulaması istenilen her cephede rahatlıkla uygulanabilmektedir. Compact Laminat kalınlığı 4 mm 6 mm 8 mm ve 10 mm dir



Cephe Profilleri



Aklınıza gelebilecek tüm iç ve dış Cephelerde kullanılabilen Compact Laminat, bir çok renk seçeneğiyle tamamen doğal ahşap görümlü, bakım gerektirmemesi ve 10 yıl garanti süresi ile Yeni nesil cephe kaplaması.



HASTANE İÇ VE DİŞ CEPHE



HAVAALANLARI İÇ VE DİŞ CEPHE



OFİS DİŞ CEPHE