



**KONTEYNER UYGULAMALARI / CONTAINER**









*Konteyner ile gelen yaşam mekanları...*









*Konteyner ile gelen yaşam mekanları...*









*Konteyner ile gelen yaşam mekanları...*



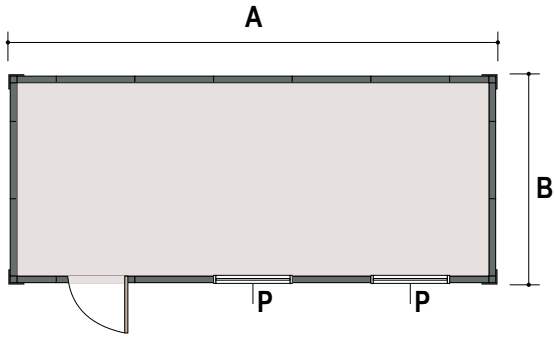


*Konteyner ile gelen yaşam mekanları...*

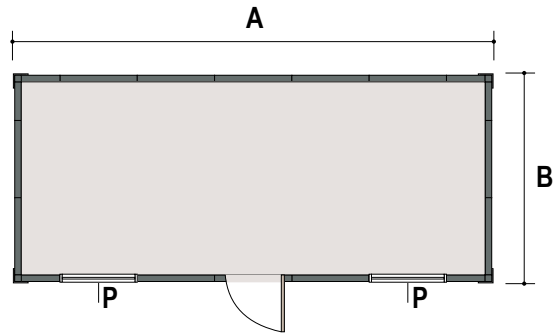




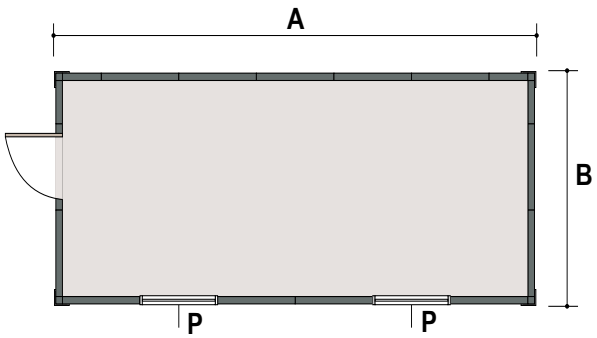




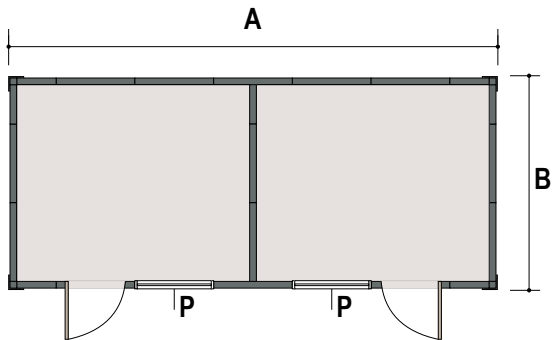
VK 101



VK 102



VK 103



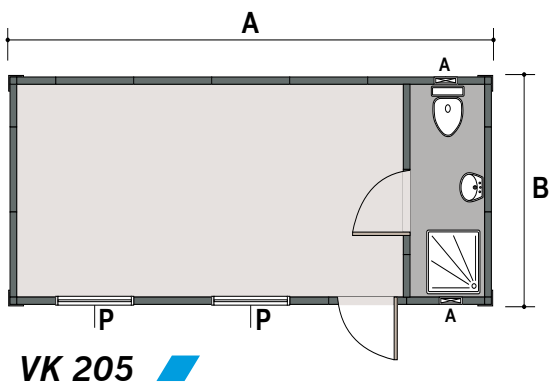
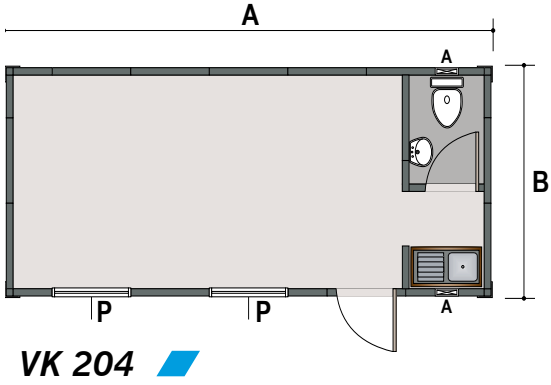
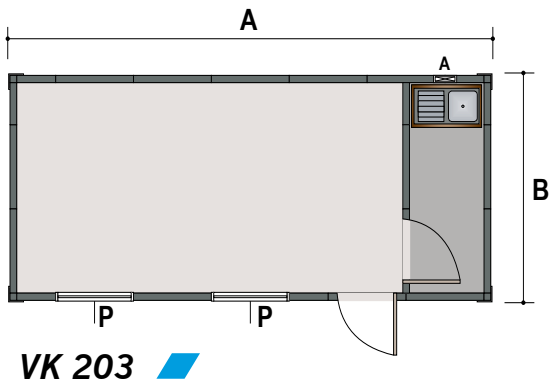
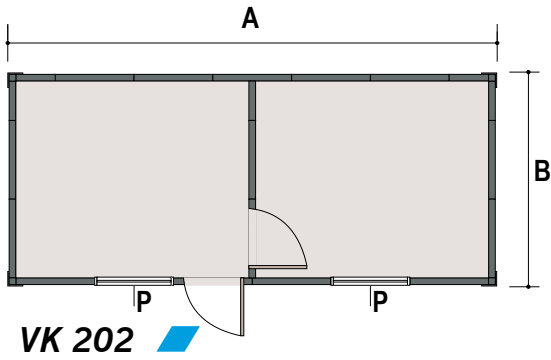
VK 201



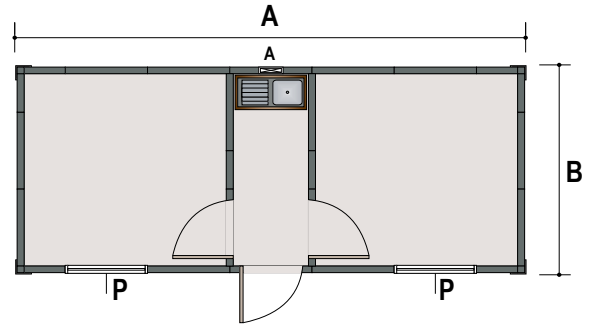
|   |    |      |
|---|----|------|
| A | 7m | 6m   |
| B | 3m | 2,4m |



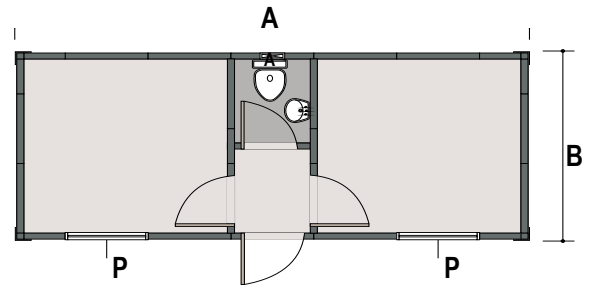




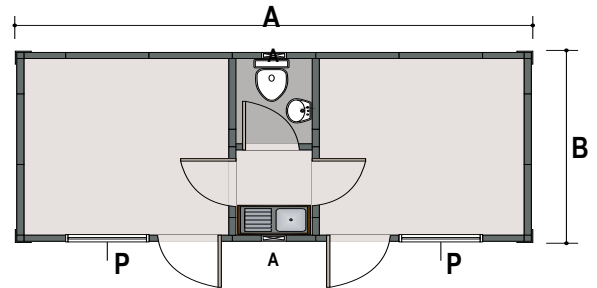
A 7m 6m  
B 3m 2,4m



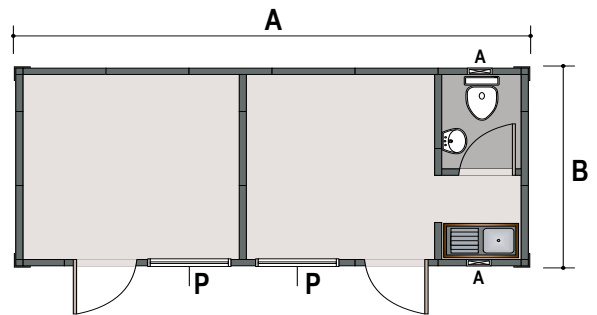
VK 301



VK 302



VK 303

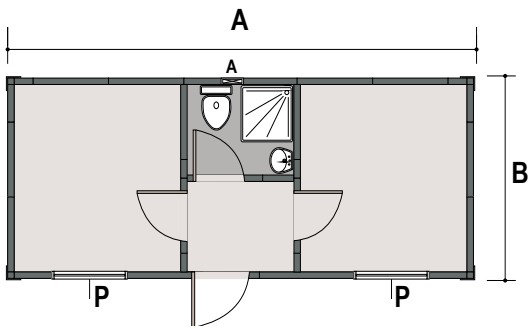


VK 304

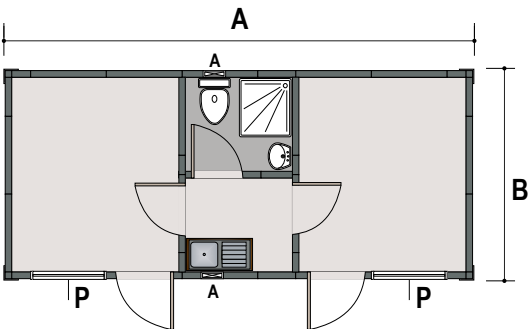
A 7m 6m  
B 3m 2,4m



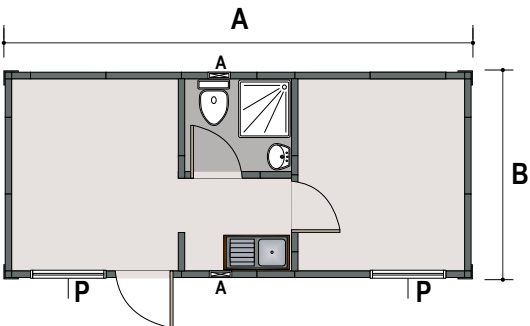




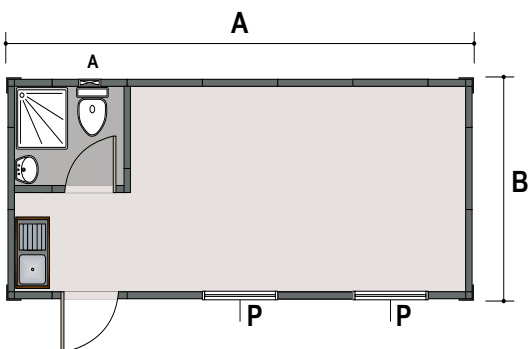
VK 305



VK 306



VK 701



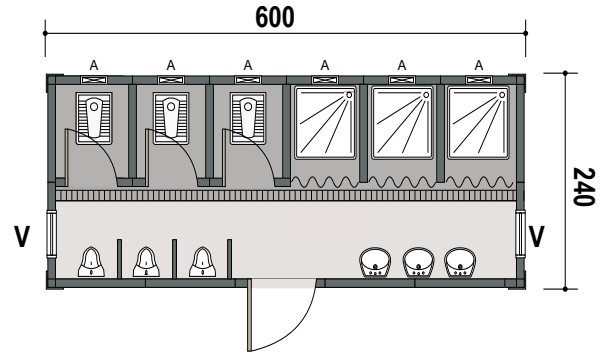
VK 801



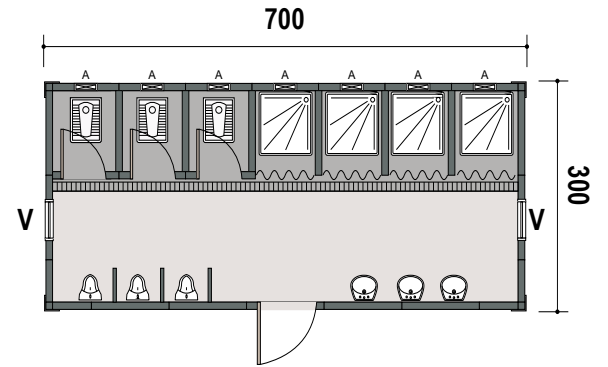
|   |    |      |
|---|----|------|
| A | 7m | 6m   |
| B | 3m | 2,4m |

## WC DUŞ KONTEYNER PLANLARI

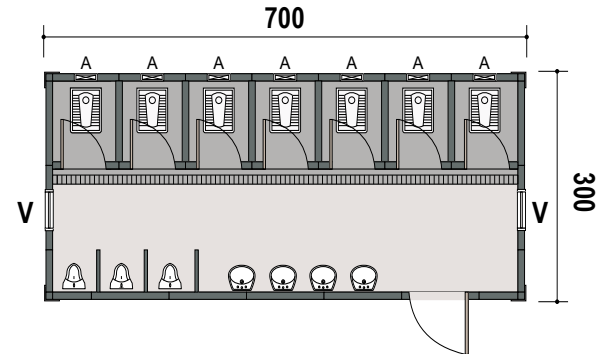
## WC SHOWER CONTAINER PLANS



**VKW 06**



**VKW 07**



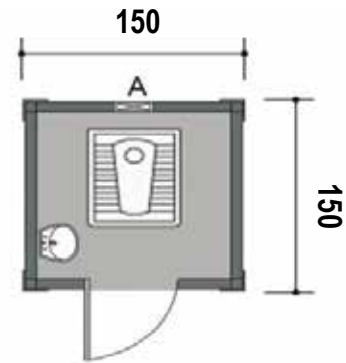
**VKW 10**

*Konteyner ile gelen yaşam mekanları...*

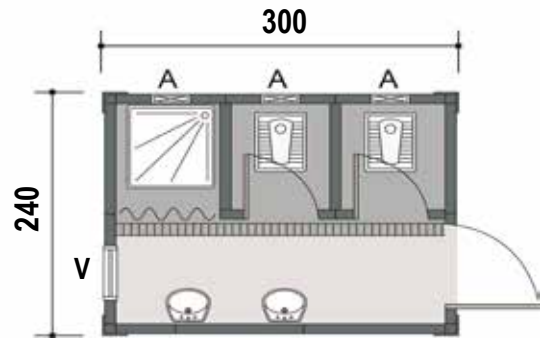




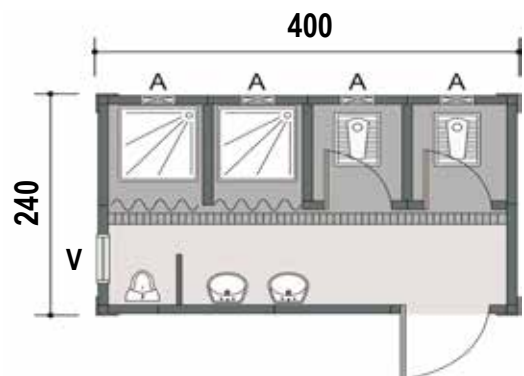
VKW 01



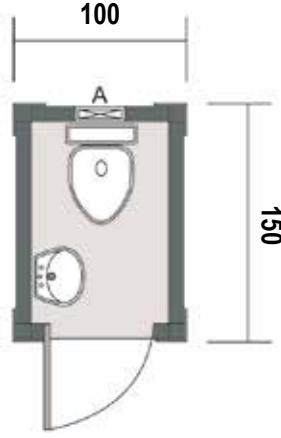
VKW 03



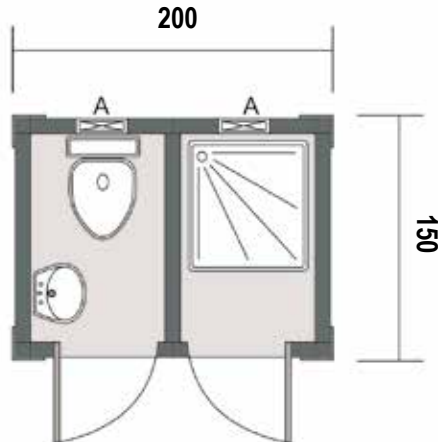
VKW 04



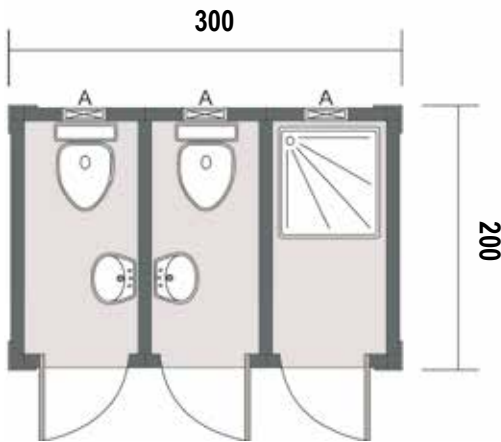
EKOW101



EKOW102

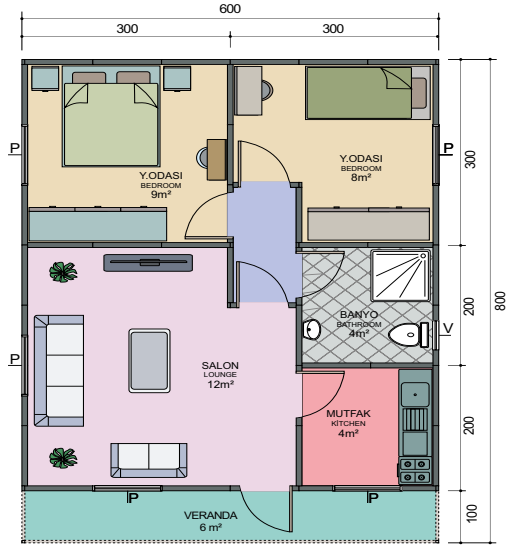


EKOW103

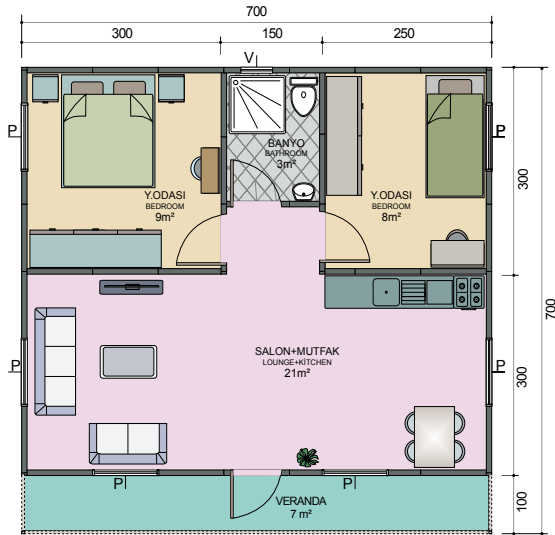


# PAKET EV PLANLARI

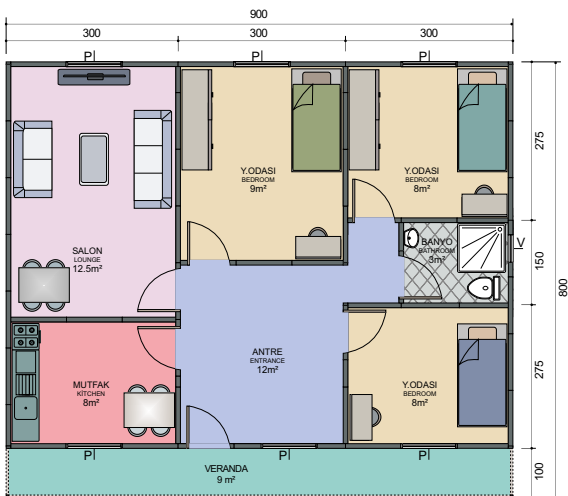
# CONTAINER PLANS



VKP1



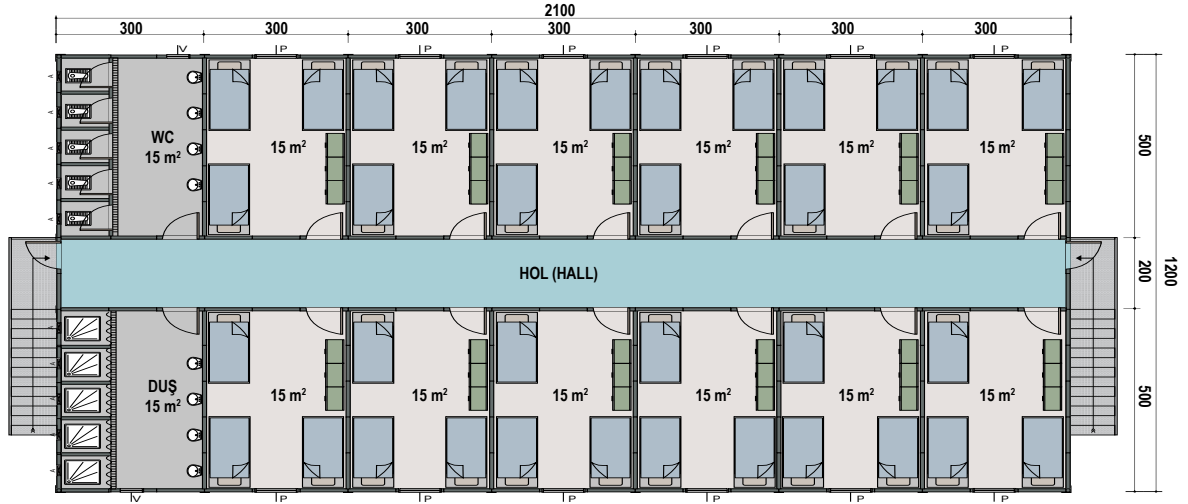
VKP2



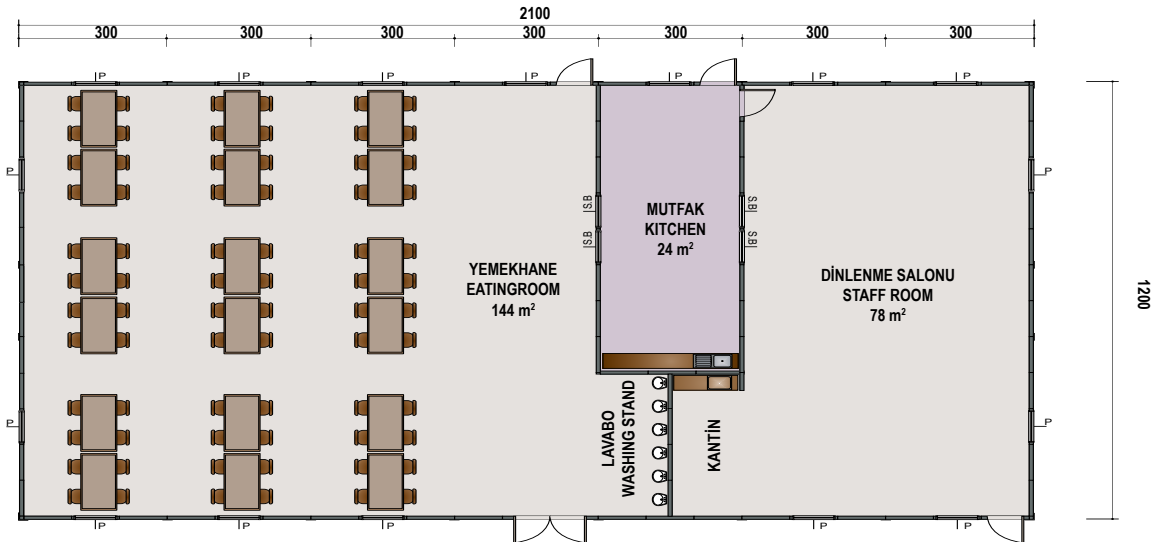
VKP3







Üst Kat Planı - First Floor (252m<sup>2</sup>)

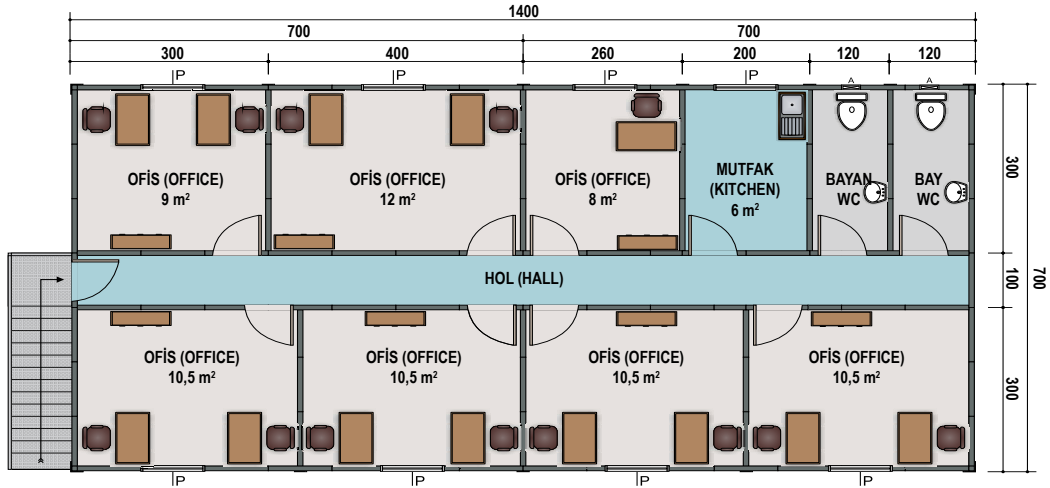


Zemin kat - Ground Floor (252m<sup>2</sup>)

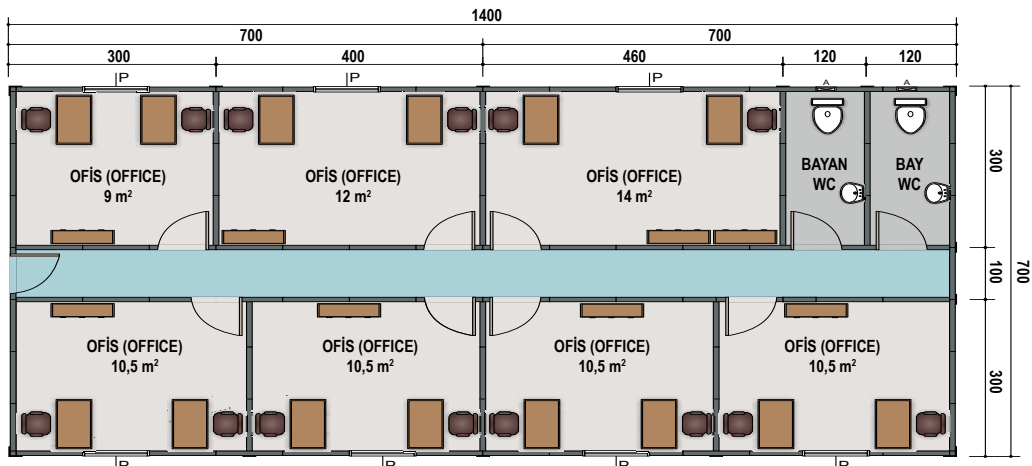
504 m<sup>2</sup> Yemekhane ve Yatakhane

Konteyner ile gelen yaşam mekanları...



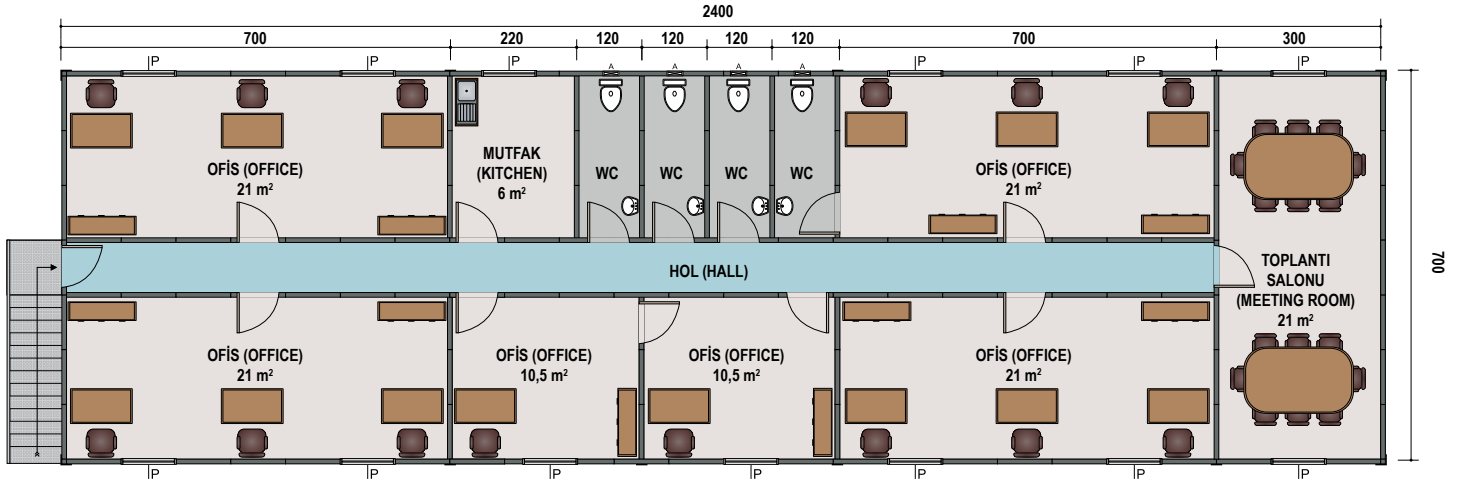
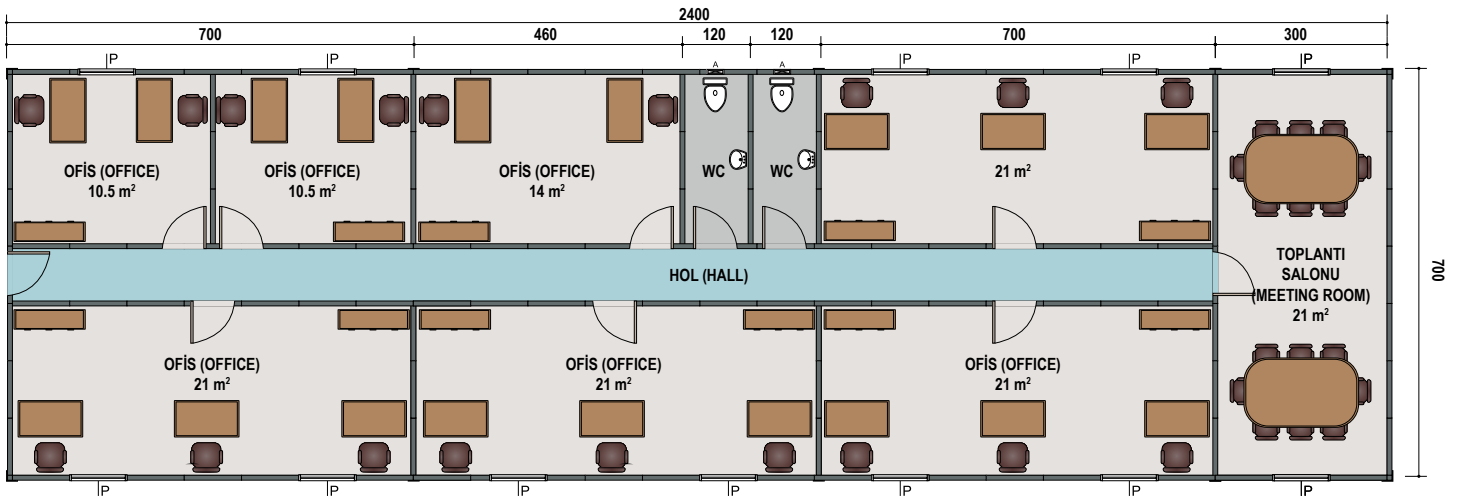


Üst Kat - First Floor (98m<sup>2</sup>)



Zemin Kat - Ground Floor (98m<sup>2</sup>)

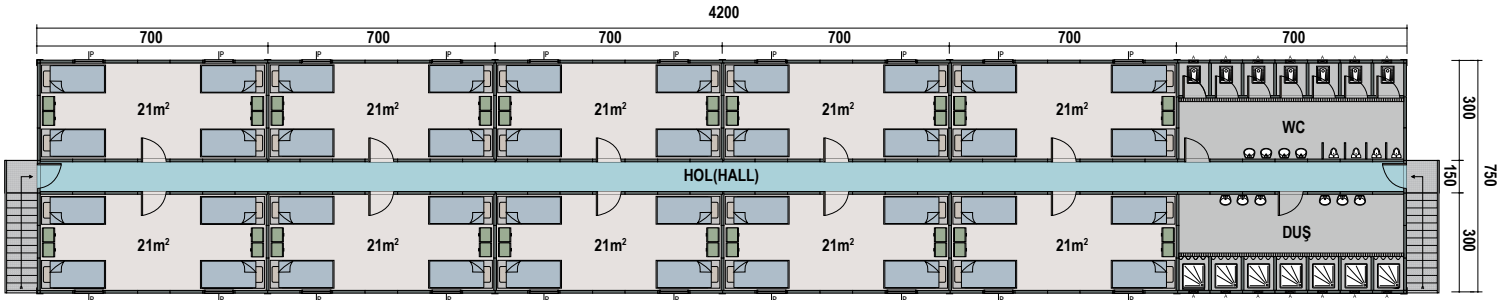
196 m<sup>2</sup> Ofis

Üst Kat Planı - First Floor (168m<sup>2</sup>)336 m<sup>2</sup> Grup YatakhaneZemin kat - Ground Floor (168m<sup>2</sup>)

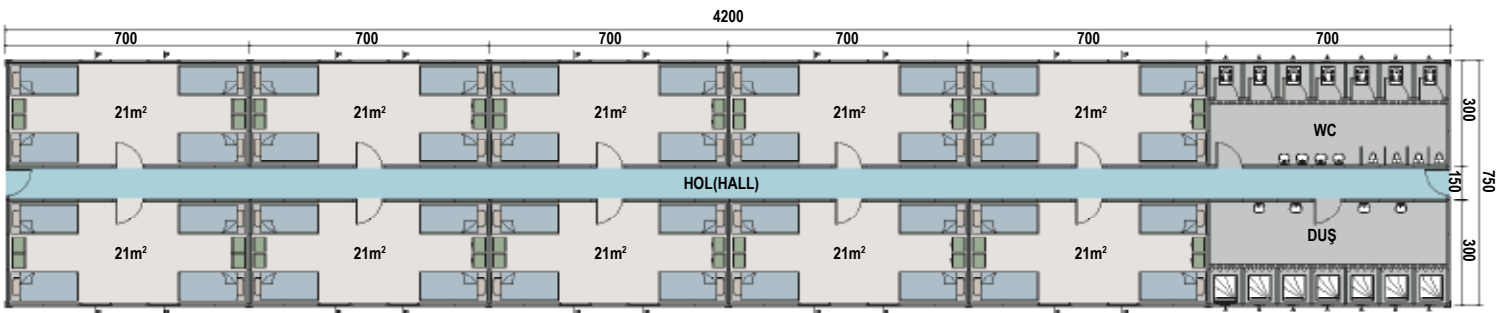
Konteyner ile gelen yaşam mekanları...







■ Üst Kat Planı - First Floor (315m<sup>2</sup>)



■ Zemin kat - Ground Floor (315m<sup>2</sup>)

630m<sup>2</sup> Grup Yatakhane



**DEMONTABLE KONTEYNER**  
**DEMOUNTABLE CONTAINER**









## RÖMÖRKÜ KONTEYNER CONTAINER TRAILER



# KONTEYNER TEKNİK ÖZELLİKLERİ

| EBATLAR                       | İsteğe Bağlı Özel Üretim Yapılır.<br>Birleşimli ve Çok Katlı Konteynerler Üretimi Yapılır.              |   | STANDARTLAR                | Çelik Malzeme                  | St 37     |
|-------------------------------|---|---|----------------------------|--------------------------------|-----------|
|                               |   |   |                            | Betopan                        | TSE 634-2 |
|                               |   |   |                            | Cam Yünü                       | TS 901    |
|                               |   |   |                            | Polistren Köpük                | TS 7316   |
| TEKNİK VERİLER                | Deprem Şartları   | 1.Derece Deprem Şartları  | Dış Duvar İletim Katsayısı | K: 0.40 Kcal/m <sup>2</sup> hC |           |
|                               | İklim Şartları  | 3.İklim şartı için uygundur   | Çatı İletim Katsayısı      | K: 0.35 Kcal/m <sup>2</sup> hC |           |
|                               | Kar Yüğü  | 80 kg/m <sup>2</sup>  | Taban Isı İletim Katsayısı | K: 0.68 Kcal/m <sup>2</sup> hC |           |
|                               | Rüzgar Hızı   | 102 km/saat   | Şase Yük Kapasitesi        | 200 kg/m <sup>2</sup>          |           |
| DIŞ DUVAR                     | Dış Yüzey Kaplama   | 2 mm hadve derinliğinde 0,50mm kalınlığında COİL COATİNG boyalı galvaniz sac kullanılır.  |                            |                                |           |
|                               | Dış Duvar İzolasyonu  | 40 mm Kalınlığında 14kg/m <sup>3</sup> yoğunluğunda polistiren köpük kullanılır.  |                            |                                |           |
|                               | İç Kaplama  | 2 mm hadve derinliğinde 0,50mm kalınlığında COİL COATİNG boyalı galvaniz sac kullanılır.  |                            |                                |           |
| İÇ DUVAR                      | İç Yüzey  | Dış yüzeyde 1 mm hadve derinliğinde 0,45mm kalınlığında COİL COATİNG boyalı galvaniz sac kullanılır.  |                            |                                |           |
|                               | İç Duvar İzolasyonu   | 40 mm Kalınlığında 14kg/m <sup>3</sup> yoğunluğunda polistiren köpük kullanılır.  |                            |                                |           |
|                               | İç Yüzey  | 2 mm hadve derinliğinde 0,50mm kalınlığında COİL COATİNG boyalı galvaniz sac kullanılır.  |                            |                                |           |
| KONTEYNER TABANI              | Konstrüksiyon (GALVANİZ)  | 2 mm Kalınlığında özel form verilmiş galvaniz profiller 1,5 mm kalınlığında özel form verilmiş omegalar kullanılarak konstrüksiyon oluşturulur. |                            |                                |           |
|                               | Zemin Kaplama   | 16 mm Kalınlığında betopan levhalar üzerine pvc mineflo döşenir WC Konteynerlerde zeminde özel epoksi esaslı sızdırmaz yer kaplaması yapılır.   |                            |                                |           |
| KONTEYNER TAVANI - ÇATI       | Konstrüksiyon (GALVANİZ)  | 2 mm Kalınlığında özel form verilmiş galvaniz profiller 1,5 mm kalınlığında özel form verilmiş omegalar kullanılarak konstrüksiyon oluşturulur. |                            |                                |           |
|                               | Çatı Kaplama  | 0.50mm Kalınlığında 27mm*200mm hadve derinlikli natural galvaniz trapez sac kullanılır.   |                            |                                |           |
|                               | İzolasyon   | 80mm kalınlığında 14kg/m <sup>3</sup> yoğunluğunda şilte cam yünü kullanılır.   |                            |                                |           |
|                               | İç Yüzey  | 10mm Beyaz, yüksek kalitede Pvc lambri kullanılır.  |                            |                                |           |
| KAPILAR                       | Dış Kapılar   | 90*195 ebatlarında İzoleli Sac Kapı 0.50 mm Kalınlığında Ral 9002 boyalı galvaniz sacdan imal edilir.   |                            |                                |           |
|                               | İç Kapılar  | 80*198 ebatında olup, kanatları amerikan pres panel kapıdır. Kapı kasası özel form verilmiş, COİL COATİNG boyalı galvaniz sac kullanılır.       |                            |                                |           |
| PENCERELER                    | Pencereler  | 95 / 100 Ölçülerinde PVC Pencere PAKPEN Marka.  |                            |                                |           |
|                               | Pencere Karkası   | 0.60 mm kalınlığında COİL COATİNG boyalı galvaniz sac kullanılır.   |                            |                                |           |
| CAM                           | Çift Cam  | 4+12+4 mm kalınlığında çift cam kullanılır.   |                            |                                |           |
| BOYA                          | Dış Cephe   | COİL COATİNG sistem Ral 9002 renk boyalıdır.  |                            |                                |           |
|                               | İç-Dış Kapı Kasaları  | Ral 9002 renkli rapid boyalı sacdan tatbik edilir.  |                            |                                |           |
|                               | Dış Köşeler (Kuşaklar)  | 1 kat rapid astar uygulanır.  |                            |                                |           |
|                               | Metal Aksam ve Dış Köşe   | 1 kat rapid astar uygulanır.  |                            |                                |           |
| ELEKTRİK TESİSATI (sıva üstü) | Kablo   | Elektrik Gücü 2000W 220 Volt Priz Linyeleri için 3*2.5 Nym Aydınlatma linyeleri için 2*1.5 Nym, TSE ve İSO belgeli kablolar kullanılır.         |                            |                                |           |
|                               | Aydınlatma Armatürleri  | TSE ve İSO belgeli armatürler kullanılır.   |                            |                                |           |
|                               | Elektrik Priz ve Anahtarlar   | VİKO marka (klasik serisi) kullanılır.  |                            |                                |           |
|                               | Armatür Yerleşimi   | Her oda için 1 adet elektrik,1adet telefon dış kapı üzerine glop yerleştirilir.   |                            |                                |           |
| SIHHİ TESİSAT (sıva üstü)     | Vitrifiyeler (Armatürler)   | DOĞVİT marka armatürler kullanılır.   |                            |                                |           |
|                               | Lavabo ve Duş Muslukları  | POLİSU marka musluklar kullanılır.  |                            |                                |           |
|                               | Temiz Su Boruları   | PPRC - FIRAT marka kullanılır.  |                            |                                |           |
|                               | Pis Su Boruları   | PVC - FIRAT marka kullanılır.   |                            |                                |           |
| Aksesuarlar                   | Kağıtlık, Sabunluk, Ayna, Klozet Kapağı mevcuttur.  |   |                            |                                |           |
| KALDIRMA İŞLEVI               | Konteynerler dört köşesinden kaldırma aparatları ve çelik halatlar yardımıyla kaldırılıp indirilebilir. |   |                            |                                |           |



# TECHNICAL SPECIFICATIONS OF MODULAR CONTAINERS

| DIMENSIONS                               | Tailor made production is available. Combination and multistorey containers can also be manufactured. |  | STANDARDS                    | Steel                          | St 37     |
|--|---|--|------------------------------|--------------------------------|-----------|
|  |   |  |                              | Betopan                        | TSE 634-2 |
|  |   |  | Glasswool                    | TS 901                         |           |
|  |   |  | Polystrene                   | TS 7316                        |           |
| DATA                                     | Earthquake  | 1. degree conditions   | Outer wall heat conductivity | K: 0.40 Kcal/m <sup>2</sup> hC |           |
|  | Weather   | 3. climate region  | Roof conductivity            | K: 0.35 Kcal/m <sup>2</sup> hC |           |
|  | Snow load   | 80 kg/m <sup>2</sup>   | Floor conductivity           | K: 0.68 Kcal/m <sup>2</sup> hC |           |
|  | Wind load   | 102 km/hr  | Floor load carrying capacity | 200 kg/m <sup>2</sup>          |           |
| EXTERIOR WALL                            | Outer surface   | 0,50mm thickness COIL COATING painted, galvanized steel sheet  |                              |                                |           |
|  | Insulation  | 40 mm thickness polystrene   |                              |                                |           |
|  | Inner surface   | 0,50mm thickness COIL COATING painted, galvanized steel sheet  |                              |                                |           |
| INTERIOR WALL                            | Surface   | 0,50mm thickness COIL COATING painted, galvanized steel sheet  |                              |                                |           |
|  | Insulation  | 40 mm thickness polystrene   |                              |                                |           |
|  | Surface   | 0,50mm thickness COIL COATING painted, galvanized steel sheet  |                              |                                |           |
| POSTS-FLOOR                              | Galvanised construction   | 2 mm thickness specially formed omegas and profiles from steel are used.                               |                              |                                |           |
|  | Floor covering  | 16 mm thickness cemented board and over pvc mineflo are laid.  |                              |                                |           |
| CEILING-ROOF                             | Frame   | 2 mm thickness specially formed omegas and profiles from steel are used.                               |                              |                                |           |
|  | Roof covering   | 0.50mm thickness 27mm* 200mm natural galvanized steel sheet  |                              |                                |           |
|  | Insulation  | 80mm thickness glasswool blanket   |                              |                                |           |
|  | Inner surface   | High quality 10mm thickness,white PVC siding is used.  |                              |                                |           |
| DOORS                                    | Exterior door   | 90 * 195 in dimension- insulated steel door 0.50 mm thickness Ral 9002 painted galvanized steel sheet  |                              |                                |           |
|  | Interior door   | 80 * 198 in dimension- two sides covered with MDF Frame is COILCOATING painted galvanized steel sheet. |                              |                                |           |
| WINDOWS                                  | Windows   | 95/100 in dimension PVC PAKPEN- Brand  |                              |                                |           |
|  | Window frame  | 0,60 mm thickness naturel galvanized steel sheet   |                              |                                |           |
|  | Skirting  | PVC-White  |                              |                                |           |
| GLAZE                                    | Double glass  | 4+12+4 mm  |                              |                                |           |
| PAINT                                    | Exterior surface  | COIL COATING system Ral 9002   |                              |                                |           |
|  | Door frames   | One coat primary and Ral 9002 rapid paint is applied.  |                              |                                |           |
|  | Poles   | One coat primary and Ral 5017 rapid paint is applied.  |                              |                                |           |
|  | Metal parts   | One coat primary   |                              |                                |           |
| ELECTRICAL INSTALLATION over the surface | Cable   | Electrical power 2000W, 220 Volt sockets -3*2.5 Nym, 2*1.5 Nym for lighting ÖZNUR Brand.               |                              |                                |           |
|  | Lighting  | PELSAN and BALKAYA brands  |                              |                                |           |
|  | Sockets and switches  | VİKO brand-classic   |                              |                                |           |
|  | Standard installment  | 1 pc socket, 1 pc telephone for each room,one glop above exterior door                                 |                              |                                |           |
| PLUMBING-over the surface                | Vitrifies   | DOĞVIT brand   |                              |                                |           |
|  | Taps  | POLİSU brand   |                              |                                |           |
|  | Clean water pipe  | PPRC-Firat brand   |                              |                                |           |
|  | Dirty water pipe  | PVC-Firat-Gediz brand  |                              |                                |           |
|  | Accessory   | Toilet paper,soap holder,mirror,toilet seat  |                              |                                |           |
| LIFTING                                  | Container should be lifted from top four corners by using steel ropes or slings                       |  |                              |                                |           |



LÜKS KABİNLER  
LUX CABINS

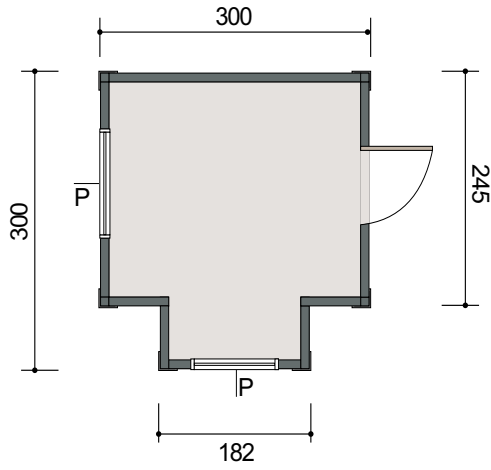
# KABINLER / CABINETS



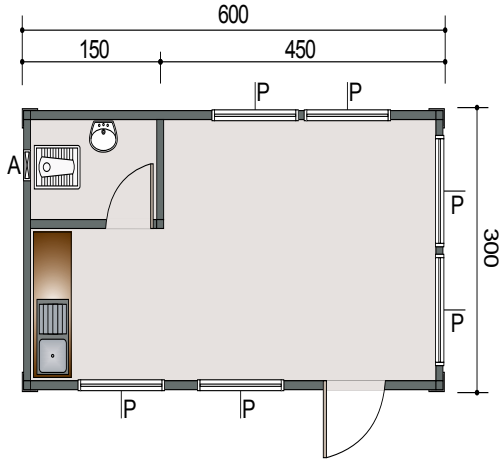


# LÜKS KABİN PLANLARI / LUX CABINET PLANS

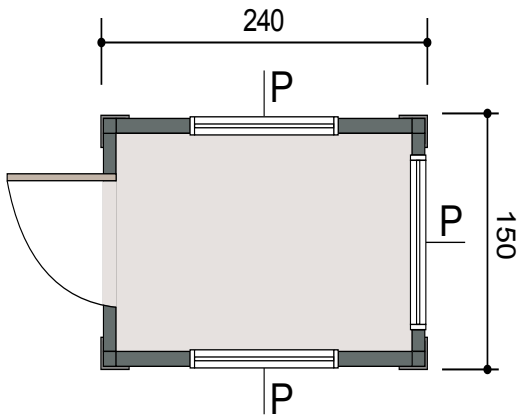
**VLK010**



**VLK011**

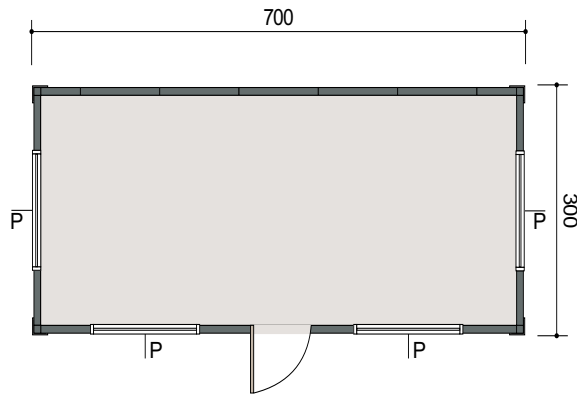


**VLK012**

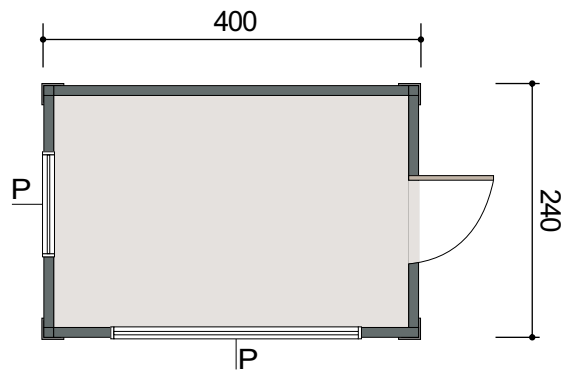


*Konteyner ile gelen yaşam mekanları...*

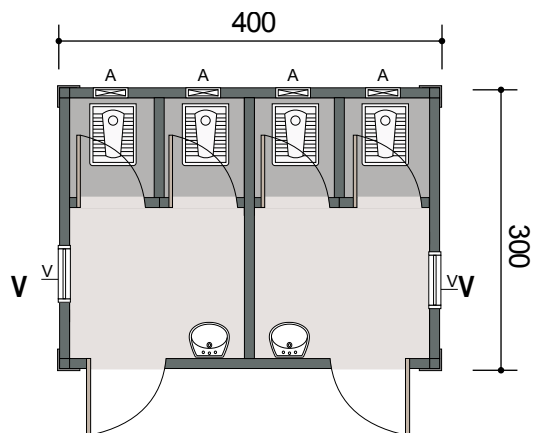




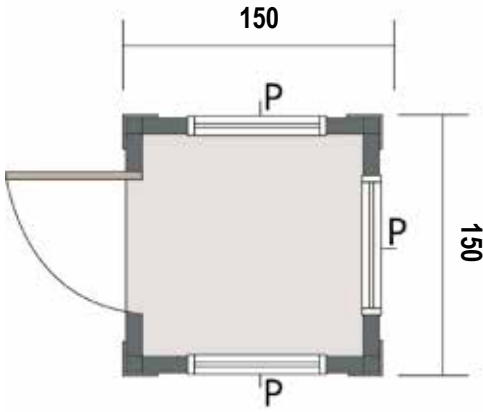
**VLK013**



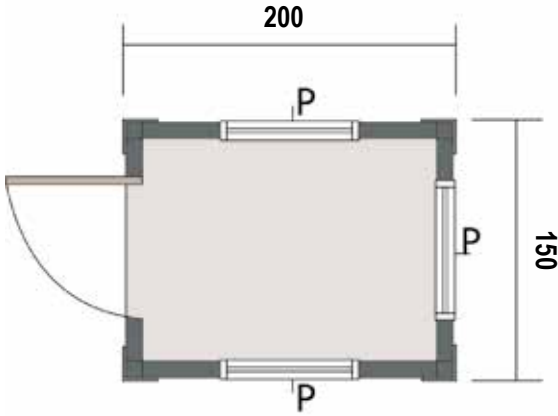
**VLK014**



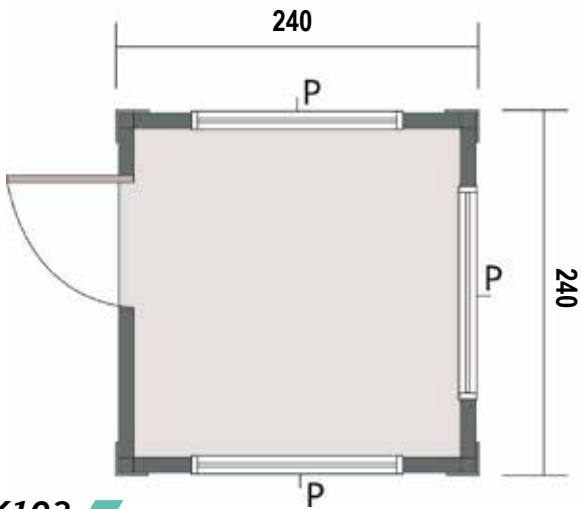
**VLK015**



VLK101



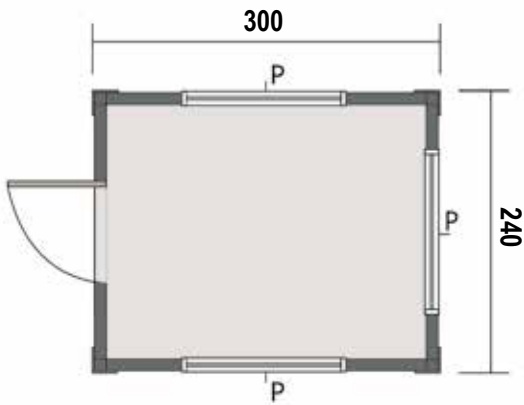
VLK102



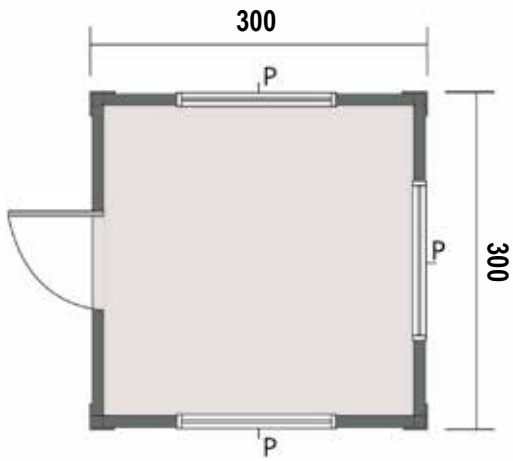
VLK103



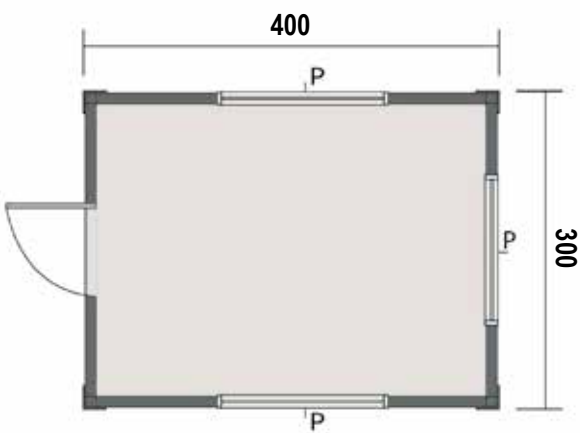




**VLK104**

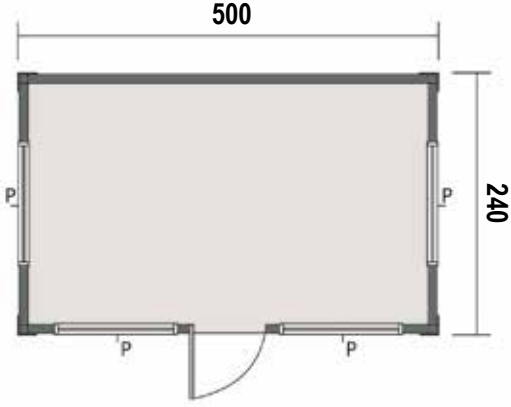


**VLK105**

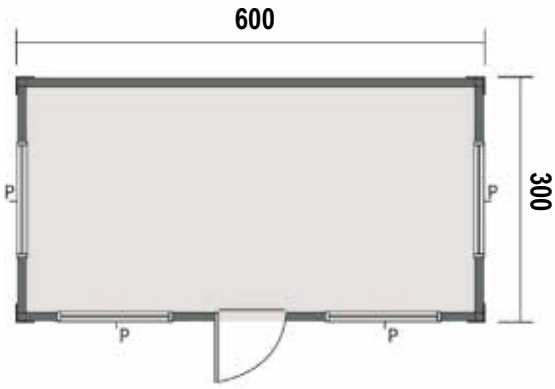


**VLK106**

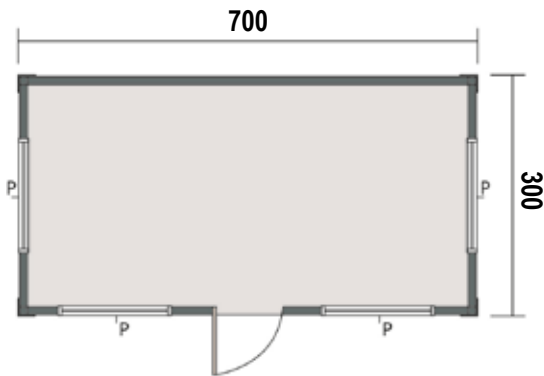




VLK107



VLK108



VLK109

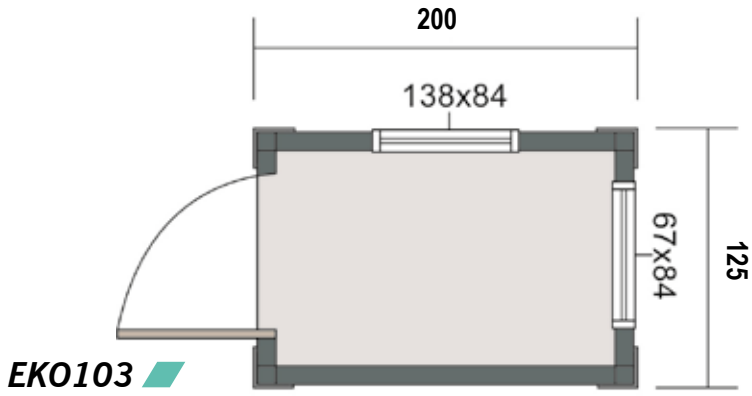
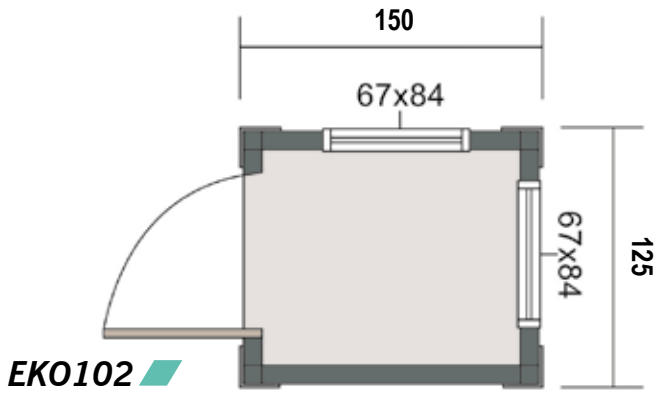
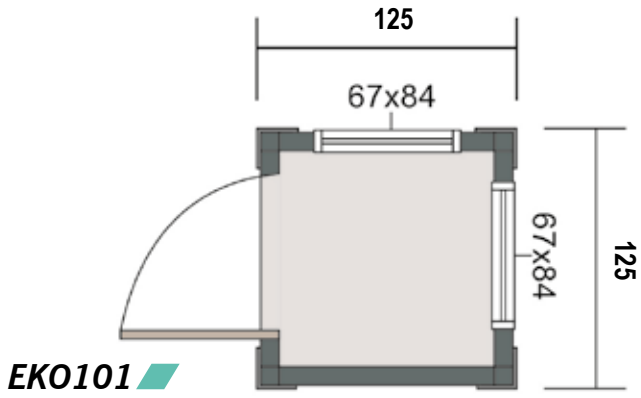


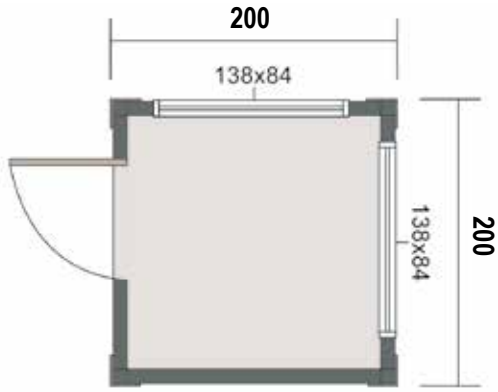


# GÜVENLİK KABİNLERİ

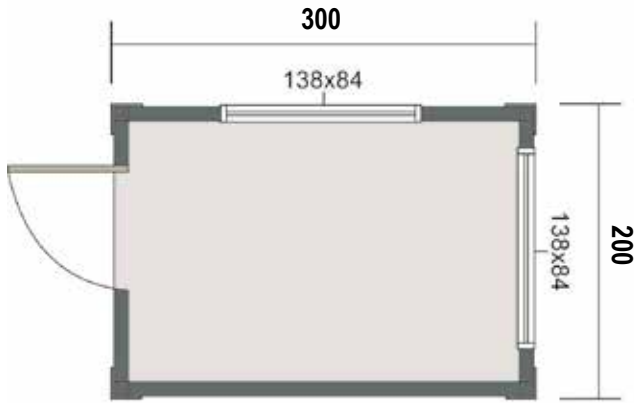
## SECURITY CABINS



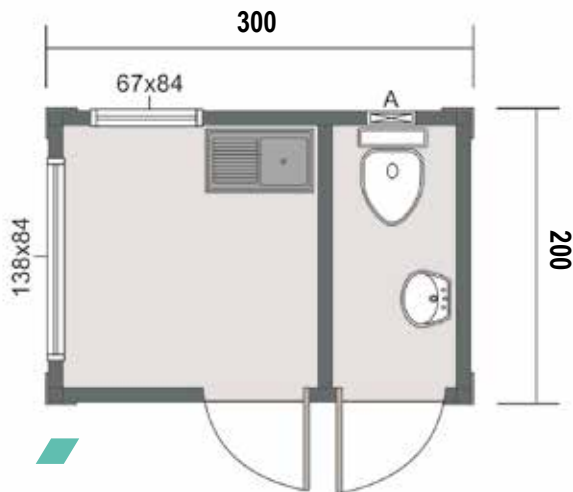




EKO104



EKO105



EKO106



# LÜKS KABİN VE GÜVENLİK KABİN TEKNİK ÖZELLİKLERİ

| EBATLAR                       | İsteğe Bağlı Özel Üretim Yapılır.<br>Birleşimli ve Çok Katlı Konteynerler Üretimi Yapılır.              |  | STANDARDS                  | Çelik Malzeme<br>Betopan<br>Cam Yünü<br>Polistren Köpük | St 37<br>TSE 634-2<br>TS 901<br>TS 7316 |
|-------------------------------|---|--|----------------------------|---|---|
| TEKNİK VERİLER                | Deprem Şartları   | 1.Derece Deprem Şartları   | Dış Duvar İletim Katsayısı | K: 0.40 Kcal/m <sup>2</sup> hC                          |   |
|                               | İklim Şartları  | 3.İklim şartı için uygundur  | Çatı İletim Katsayısı      | K: 0.35 Kcal/m <sup>2</sup> hC                          |   |
|                               | Kar Yüğü  | 80 kg/m <sup>2</sup>   | Taban Isı İletim Katsayısı | K: 0.68 Kcal/m <sup>2</sup> hC                          |   |
|                               | Rüzgar Hızı   | 102 km/saat  | Şase Yük Kapasitesi        | 200 kg/m <sup>2</sup>                                   |   |
| GÜVENLİK KABİN DİŞ DUVAR      | Dış Yüzey Kaplama   | Dış yüzeyde 2 mm hadve derinliğinde 0,50mm kalınlığında COİL COATING boyalı galvaniz trapez sac kullanılır.                                    |                            |   |   |
|                               | Dış Duvar İzolasyonu  | 40 mm Kalınlığında polistren köpük kullanılır.   |                            |   |   |
|                               | İç Kaplama  | Dış yüzeyde 2 mm hadve derinliğinde 0,50mm kalınlığında COİL COATING boyalı galvaniz sac kullanılır.   |                            |   |   |
| LÜKS KABİN DİŞ DUVAR          | Dış Yüzey Kaplama   | 12 mm Kalınlığında Çimentolu Yonga Levha ( Ahşap Desenli Betopan)  |                            |   |   |
|                               | Dış Duvar İzolasyonu  | 40 mm Kalınlığında polistiren köpük kullanılır.  |                            |   |   |
|                               | İç Kaplama  | 8 mm Kalınlığında Çimentolu Yonga Levha (Betopan)  |                            |   |   |
| İÇ DUVAR                      | İç Yüzey  | İç yüzeyde 2 mm hadve derinliğinde 0,50mm kalınlığında COİL COATING boyalı galvaniz sac kullanılır   |                            |   |   |
|                               | İç Duvar İzolasyonu   | 40 mm Kalınlığında polistiren köpük kullanılır.  |                            |   |   |
|                               | İç Yüzey  | İç yüzeyde 2 mm hadve derinliğinde 0,50mm kalınlığında COİL COATING boyalı galvaniz sac kullanılır.  |                            |   |   |
| KONTEYNER TABANI              | Konstrüksiyon (GALVANİZ)  | 2 mm Kalınlığında özel form verilmiş çelik profiller ve özel form verilmiş omegalar kullanılarak konstrüksiyon oluşturulur.                    |                            |   |   |
|                               | Zemin Kaplama   | 16 mm Kalınlığında betopan levhalar üzerine pvc mineflo döşenir, WC Konteynerlerde zeminde özel epoksi esaslı sızdırmaz yer kaplaması yapılır. |                            |   |   |
| KONTEYNER TAVANI - ÇATI       | Konstrüksiyon (GALVANİZ)  | 2 mm Kalınlığında özel form verilmiş galvaniz profiller ve özel form verilmiş omegalar kullanılarak konstrüksiyon oluşturulur                  |                            |   |   |
|                               | Çatı Kaplama  | 0.50mm Kalınlığında 27mm*200mm hadve derinlikli natural galvaniz sac kullanılır.   |                            |   |   |
|                               | İzolasyon   | 80mm kalınlığında 14kg/m <sup>3</sup> yoğunluğunda şilte cam yünü kullanılır.  |                            |   |   |
|                               | İç Yüzey  | 10mm Beyaz, yüksek kalitede Pvc lambri kullanılır.   |                            |   |   |
| KAPILAR                       | Dış Kapılar   | 90 * 195 ebatlarında İzoleli Sac Kapı<br>0.50 mm Kalınlığında Ral 9002 boyalı galvaniz sacdan imal edilir                                      |                            |   |   |
|                               | İç Kapılar  | 80 x 198 ebatında olup,kanatları çift taraflı mdf kapıdır.<br>Kapı kasası özel form verilmiş, COİL COATING boyalı galvaniz sac kullanılır      |                            |   |   |
| PENCERELER                    | Pencereler  | 95 / 100 Ölçülerinde Alüminyum Pencere PAKPEN Marka  |                            |   |   |
|                               | Pencere Karkası   | 0.60 mm kalınlığında COİL COATING boyalı galvaniz trapez sac kullanılır  |                            |   |   |
| CAM                           | Çift Cam  | 4+12+4 mm kalınlığında kullanılır.   |                            |   |   |
| BOYA                          | Dış Cephe   | COİL COATING sistem Ral 9002 renk boyalıdır.   |                            |   |   |
|                               | İç-Dış Kapı Kasaları  | 1 kat rapid astar üzerine Ral 9002 renkli rapid boya tatbik edilir   |                            |   |   |
|                               | Dış Köşeler (Kuşaklar)  | 1 kat rapid astar üzerine Ral 5017 renkli rapid boya tatbik edilir   |                            |   |   |
|                               | Metal Aksam ve Dış Köşe   | 1 kat rapid astar uygulanır.   |                            |   |   |
| ELEKTRİK TESİSATI (sıva üstü) | Kablo   | Elektrik Gücü 2000W 220 Volt Priz Linyeleri İçin 3*2.5 Nym Aydınlatma linyeleri için 2*1.5 Nym ÖZNER Marka kablo kullanılır.                   |                            |   |   |
|                               | Aydınlatma Armatürleri  | PELSAN ve BALKAYA marka armatürler kullanılır.   |                            |   |   |
|                               | Elektrik Priz ve Anahtarlar   | VİKO marka (klasik serisi) kullanılır.   |                            |   |   |
|                               | Armatür Yerleşimi   | Her oda için 1 adet elektrik,1adet telefon dış kapı üzerine glop yerleştirilir   |                            |   |   |
| SIHHİ TESİSAT (sıva üstü)     | Vitrifiyeler (Armatürler)   | DOĞVİT marka armatürler kullanılır.  |                            |   |   |
|                               | Lavabo ve Duş Muslukları  | POLİSU marka musluklar kullanılır.   |                            |   |   |
|                               | Temiz Su Boruları   | PPRC - FIRAT marka kullanılır.   |                            |   |   |
|                               | Pis Su Boruları   | PVC - FIRAT- GEDİZ marka kullanılır.   |                            |   |   |
|                               | Aksesuarlar   | Kağıtlık, Sabunluk, Ayna, Klozet Kapağı ÇELİK AYNA markadır.   |                            |   |   |
| KALDIRMA İŞLEVI               | Konteynerler dört köşesinden kaldırma aparatları ve çelik halatlar yardımıyla kaldırılıp indirilebilir. |  |                            |   |   |



# TECHNICAL SPECIFICATIONS OF SECURITY AND LUXURY CABINS

|   |  |   |                              |                                |           |
|---|--|---|------------------------------|--------------------------------|-----------|
| <b>DIMENSIONS</b>                               | Tailor made production is available.<br>Combination and multistorey containers can also be manufactured. |   | <b>STANDARTLAR</b>           | Steel                          | ST 37     |
|   |  |   |                              | Betopan                        | TSE 634-2 |
|   |  |   | Glasswool                    | TS 901                         |           |
|   |  |   | Polystrene                   | TS 7316                        |           |
| <b>DATA</b>                                     | Earthquake   | 1.degree conditions   | Outer wall heat conductivity | K: 0.40 Kcal/m <sup>2</sup> hC |           |
|   | Weather  | 3.climate region  | Roof conductivity            | K: 0.35 Kcal/m <sup>2</sup> hC |           |
|   | Snow load  | 80 kg/m <sup>2</sup>  | Floor conductivity           | K: 0.68 Kcal/m <sup>2</sup> hC |           |
|   | Wind load  | 102 km/hr   | Floor load carrying capacity | 200 kg/m <sup>2</sup>          |           |
| <b>SECURITY CABIN- EXTERIOR WALL</b>            | Inner surface  | 0,50mm thickness COIL COATING painted, galvanized steel sheet   |                              |                                |           |
|   | Insulation   | 40 mm thickness polystrene  |                              |                                |           |
|   | Inner surface  | 0,50mm thickness COIL COATING painted, galvanized steel sheet   |                              |                                |           |
| <b>LUXURY CABIN EXTERIOR WALL</b>               | Outer surface  | 12 mm thickness wood texture cement board   |                              |                                |           |
|   | Insulation   | 40 mm thickness polystrene  |                              |                                |           |
|   | Inner surface  | 8 mm thickness wood texture cement board  |                              |                                |           |
| <b>INTERIOR WALL</b>                            | Surface  | Lux cabin:8mm cement board/ Security cabin:0,50mm painted steel sheet                                 |                              |                                |           |
|   | Insulation   | 40 mm thickness polystrene  |                              |                                |           |
|   | Surface  | Lux cabin:8mm cement board/ Security cabin:0,50mm painted steel sheet                                 |                              |                                |           |
| <b>POSTS-FLOOR</b>                              | Galvanised construction  | 2 mm thickness specially formed omegas and profiles from steel are used.                              |                              |                                |           |
|   | Floor covering   | 16 mm thickness cemented board and over pvc mineflo are laid.   |                              |                                |           |
| <b>CEILING-ROOF</b>                             | Frame  | 2 mm thickness specially formed omegas and profiles from steel are used.                              |                              |                                |           |
|   | Roof covering  | 0.50mm thickness 27mm* 200mm natural galvanized steel sheet   |                              |                                |           |
|   | Insulation   | 80mm thickness glasswool blanket  |                              |                                |           |
|   | Inner surface  | High quality 10mm thickness,white PVC siding is used.   |                              |                                |           |
| <b>DOORS</b>                                    | Exterior door  | 90 * 195 in dimension- insulated steel door 0.50 mm thickness Ral 9002 painted galvanized steel sheet |                              |                                |           |
|   | Interior door  | 80 * 198 in dimension- two sides covered with MDF Frame is COILCOATING painted galvanized steel sheet |                              |                                |           |
| <b>WINDOWS</b>                                  | Windows  | 95/100 in dimension PVC PAKPEN- Brand   |                              |                                |           |
|   | Window frame   | 0,60 mm thickness naturel galvanized steel sheet  |                              |                                |           |
|   | Skirting   | PVC-White   |                              |                                |           |
| <b>GLASS</b>                                    | Double glass   | 4+12+4mm  |                              |                                |           |
| <b>PAINT</b>                                    | Exterior surface   | COIL COATING system Ral 9002  |                              |                                |           |
|   | Door frames  | One coat primary and Ral 9002 rapid paint is applied.   |                              |                                |           |
|   | Poles  | One coat primary and Ral 5017 rapid paint is applied.   |                              |                                |           |
|   | Metal parts  | One coat primary  |                              |                                |           |
| <b>ELECTRICAL INSTALLATION over the surface</b> | Cable  | Electrical power 2000W, 220 Volt sockets -3*2.5 Nym, 2*1.5 Nym for lighting ÖZNER Brand.              |                              |                                |           |
|   | Lighting   | PELSAN and BALKAYA brands   |                              |                                |           |
|   | Sockets and switches   | VİKO brand-classic  |                              |                                |           |
|   | Standard installment   | 1 pc socket,1 pc telephone for each room,one glop above exterior door                                 |                              |                                |           |
| <b>PLUMBING over the surface</b>                | Vitrifies  | DOĞVİT brand  |                              |                                |           |
|   | Taps   | POLİSU brand  |                              |                                |           |
|   | Clean water pipe   | PPRC-Firat brand  |                              |                                |           |
|   | Dirty water pipe   | PVC-Firat-Gediz brand   |                              |                                |           |
|   | Accessory  | Toilet paper,soap holder,mirror,toilet seat   |                              |                                |           |
| <b>LIFTING</b>                                  | Container should be lifted from top four corners by using steel ropes or slings                          |   |                              |                                |           |