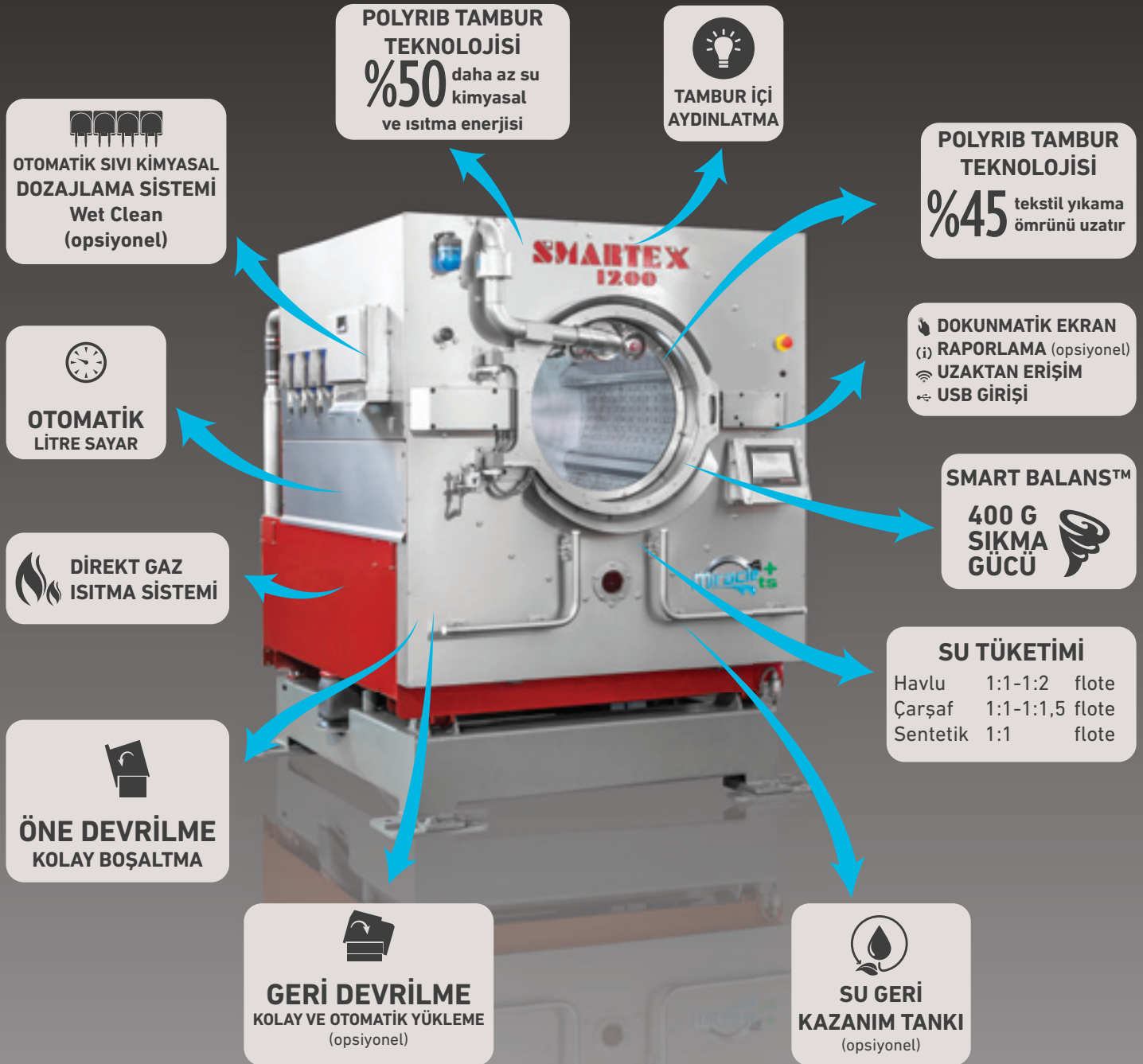
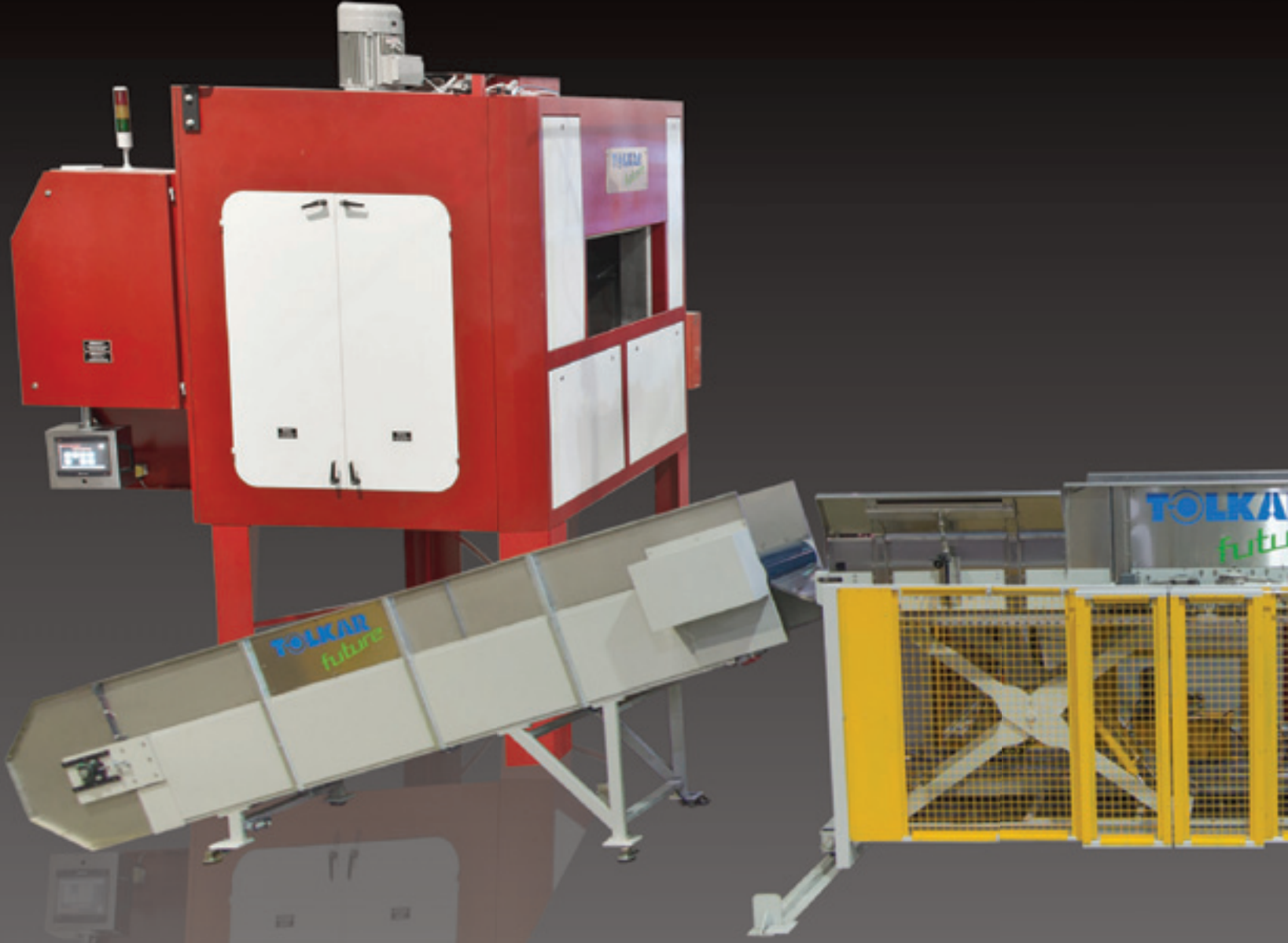


# DÜNYANIN EN EKONOMİK ve EN GELİŞMİŞ ÇAMAŞIR YIKAMA SİSTEMİ

**%100** ÖLÇÜLEBİLİR  
SÜRDÜRÜLEBİLİR  
VERİMLİ ve ÇEVRECİ



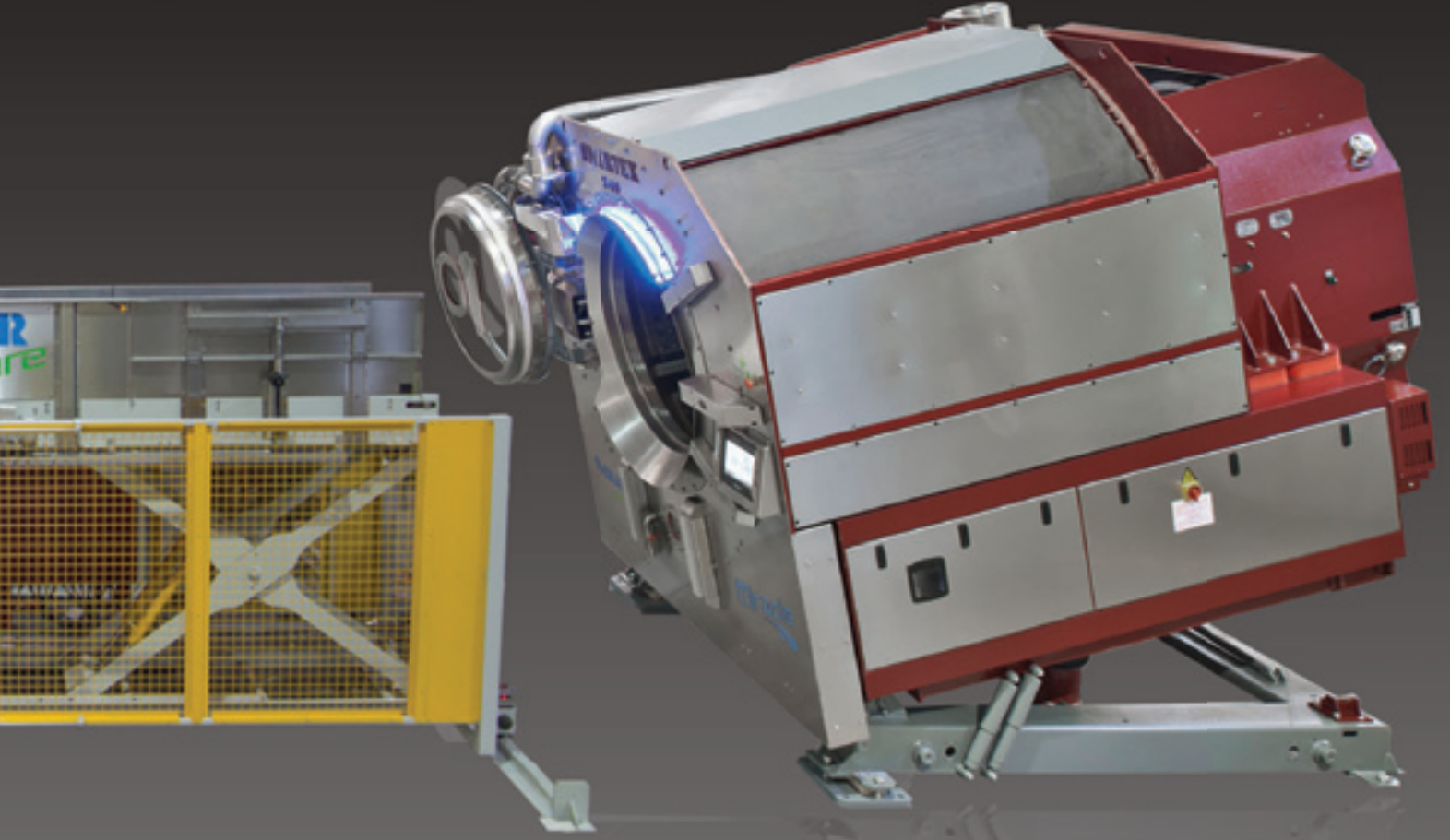


**FULL OTOMASYON  
SİSTEMİ İLE  
1000 - 1500 KG/SAAT  
ÜRETİM  
KAPASİTESİ**

**MAKSİMUM  
LEKE ÇIKARMA  
PERFORMANSI  
İLE SIFIR  
GERİ YIKAMA**

**ESNEK ÇALIŞMAYA  
UYGUN,  
YEDEKLENMİŞ  
SİSTEM**

**HIZLI YÜKLEME  
VE BOŞALTIMA  
İLE MAKSİMUM  
VERİMLİLİK**



**OPERATÖR  
HATALARINDAN  
KAYNAKLI VERİM  
VE ZAMAN  
KAYIPLARI  
MİNİMİZASYONU**

**OTOMATİK  
YÜKLEME  
KONVEYÖRÜ  
VE SHUTTLE  
YARDIMI İLE %90  
ORANINDA İŞÇİLİK  
TASARRUFU**

**MERKEZİ SİSTEM  
KONTROL  
ÜNİTESİNDEN  
REÇETE AKTARIMI  
VE MAKİNE  
SEÇİMİ**

**OTOMATİK  
KİMYASAL  
DOZAJLAMA İLE  
MİNİMUM  
KİMYASAL  
KULLANIMI**

**KURUTMA ÇIKIŞ  
KONVEYÖRÜ VE  
RAPORLAMA  
(Opsiyonel)**

150 - 250 Kg



|                  |                        | 3000        | 5000        |
|------------------|------------------------|-------------|-------------|
| Isıtma Tipi      |                        | Buhar / Gaz | Buhar / Gaz |
| Kapasite         | (Kg)                   | 150         | 250         |
| Tambur Hacmi     | (lt)                   | 3.014       | 5.070       |
| Tambur Çapı      | (mm)                   | 1.600       | 1.980       |
| Tambur Derinliği | (mm)                   | 1.500       | 1.650       |
| Motor Gücü       | (Kw)                   | 5.5         | 5.5         |
| Fan Motor Gücü   | (Kw)                   | 11          | 11          |
| Buhar Sarfiyatı  | (Kg/saat)              | 350         | 500         |
| Gaz Isıl Gücü    | (Kcal/saat)            | 99.000      | 173.250     |
| Hava Debisi      | (m <sup>3</sup> /saat) | 11.000      | 22.000      |
| Genişlik         | (mm)                   | 2.200       | 2.543       |
| Derinlik         | (mm)                   | 2.200       | 3.079       |
| Yükseklik        | (mm)                   | 4.000       | 4.446       |
| Ağırlık          | (Kg)                   | 3.000       | 4.9910      |

Teknolojik gelişmelerden kaynaklı ölçü değişiklik hakkımız saklıdır.

**Buhar ve Gaz Isıtma seçenekleri**

**Nem Kontrollü Kurutma**

**Infrared Kontrollü Kurutma (Opsiyonel)**



**PLC Kontrollü 7" Dokunmatik Ekran**

**Önden otomatik yükleme ve arkadan otomatik boşaltma**

**Otomatik yükleme otomasyonuna uygun yapı ve yazılım**

**Daha hızlı kurutma süresi 20-25 dk/sefer**



## SMARTEX MIRACLE

Tam Otomatik amařır Yıkama/Sıkma Makineleri

225 - 340 Kg



Tank Sistemi  
SU GERİ KAZANIM  
Teknolojisi ile

**%60 SU  
TASARRUFU**



**GERİ DEVRİLME**  
KOLAY OTOMATİK YÜKLEME

**SU TÜKETİMİ**

Havlu 1:1-1:2 flote  
arřaf 1:1-1:1,5 flote  
Sentetik 1:1 flote

**POLYRIB ECODRUM  
TEKNOLOJİSİ**

**%50** Daha az Su  
Kimyasal  
ve Isıtma  
Teknolojisi

**POLYRIB TAMBUR  
TEKNOLOJİSİ**

**%45** Tekstil  
Yıkama  
Ömrünü  
Uzatır

**400G  
SIKMA GÜCÜ**

TAMAMEN  
TİTREŐİMSİZ

|                     |             | Miracle 2250  | Miracle 3430 |
|---------------------|-------------|---------------|--------------|
| Isıtma Tipi         |             | Buh/Gaz       | Buhar        |
| Yükleme Kapasitesi  | (Kg/sf)     | 225           | 340          |
| Tambur Hacmi        | (lt)        | 2.280         | 3.398        |
| Motor Gücü          | (Kw)        | 30            | 18,5         |
| Gaz Isıl Gücü       | (Kcal/saat) | 132.000       | -            |
| Genişlik            | (mm)        | 1.915 (2.580) | 2.175        |
| Derinlik            | (mm)        | 2.770         | 2.550        |
| Yükseklik           | (mm)        | 2.562         | 2.730        |
| Devrilmiş Yükseklik | (mm)        | 2.845         | 3.110        |
| Ağırlık             | (Kg)        | 4.530         | 6.670        |

## SMARTEX MIRACLE

Tam Otomatik amařır Yıkama/Sıkma Makineleri

# DÜNYANIN EN EKONOMİK AMAŐIR YIKAMA SİSTEMİ



Doęa  
Dostu  
teknoloji



DÜNYADA İLK VE TEK  
GAZ ISITMALI

KOMPLE  
PASLANMAZ ELİK  
GÖVDE VE BAZA  
(Opsiyonel)

### SU TÜKETİMİ

|          |           |       |
|----------|-----------|-------|
| Havlu    | 1:1-1:2   | flote |
| arřaf   | 1:1-1:1,5 | flote |
| Sentetik | 1:1       | flote |

### POLYRIB ECODRUM TEKNOLOJİSİ

**%50**

Daha az Su  
Kimyasal  
ve Isıtma  
Teknolojisi

### POLYRIB TAMBUR TEKNOLOJİSİ

**%45**

Tekstil  
Yıkama  
Ömrünü  
Uzadır

### SMART BALANS™

**%20**

Kurutma  
Enerjisi  
ve Zaman Tasarrufu

## SMARTEX MIRACLE



Tam Otomatik amaşır Yıkama/Sıkma Makineleri



**400 G**  
**SIKMA GÜCÜ**

**TAMAMEN**  
**TİTREŞİMSİZ**

### TOLKAR ULTIMATE KONTROL SİSTEMİ

-  Uzaktan erişim, anlık mobil takip
-  USB makineler arası program transferi
- 20'si hazır **100** yıkama programı
- **(i) Raporlama** yıkanan amaşırın miktarı, tüketilen su, elektrik, buhar-gaz, yükleme sayısı, çalışma süresi raporlanır (Opsiyonel)
- **Smarteye** parkurun uzaktan anlık takip ve raporlama sistemi (Opsiyonel)



**PLC**  
**Kontrollü**  
7" Dokunmatik  
Ekran

225-340 için  
10" Dokunmatik  
Ekran



### Otomatik Sıvı Kimyasal Dozajlama Sistemi

Her makine için müstakil pompa düzeneği ile sıvı kimyasal dozajlama imkanı (tartı ve raporlama sistemleri ile entegre çalışır (Wet Clean) - (Opsiyonel)



# SMARTEX MIRACLE

Tam Otomatik amařır Yıkama/Sıkma Makineleri



|                      |             | Miracle 600 | Miracle 1200 |
|----------------------|-------------|-------------|--------------|
|                      |             | Elk/Buh/Gaz | Buhar/Gaz    |
| Isıtma Tipi          |             |             |              |
| Yükleme Kapasitesi   | (Kg/sf)     | 60          | 120          |
| Tambur Hacmi         | (lt)        | 550         | 1.125        |
| Motor Gücü           | (Kw)        | 7,5         | 18,5         |
| Gaz Isıl Gücü        | (Kcal/saat) | 33.000      | 66.000       |
| Elektrik Isıtma Gücü | (Kw)        | 40          | -            |
| Genişlik             | (mm)        | 1.260       | 1.530        |
| Derinlik             | (mm)        | 1.890       | 2.415        |
| Yükseklik            | (mm)        | 1.765       | 2.030        |
| Devrilmiş Yükseklik  | (mm)        | -           | 2.370        |
| Ağırlık              | (Kg)        | 1.290       | 2.230        |

Teknolojik gelişmelerden kaynaklı ölçü değişikliği hakkımız saklıdır.



## SMARTEX MIRACLE

Tam Otomatik amařır Yıkama/Sıkma Makineleri



|                     |             | Miracle 1350 | Miracle 1500 |
|---------------------|-------------|--------------|--------------|
| Isıtma Tipi         |             | Buhar/Gaz    | Buhar/Gaz    |
| Yükleme Kapasitesi  | (Kg/sf)     | 135          | 150          |
| Tambur Hacmi        | (lt)        | 1.300        | 1.480        |
| Motor Gücü          | (Kw)        | 18,5         | 22           |
| Gaz Isıl Gücü       | (Kcal/saat) | 66.000       | 66.000       |
| Genişlik            | (mm)        | 1.585        | 1.750        |
| Derinlik            | (mm)        | 2.448        | 2.480        |
| Yükseklik           | (mm)        | 2.056        | 2.120        |
| Devrilmiş Yükseklik | (mm)        | 2.456        | 2.461        |
| Ağırlık             | (Kg)        | 2.700        | 2.980        |

Teknolojik gelişmelerden kaynaklı ölçü değişikliği hakkımız saklıdır.

## SMARTEX MIRACLE

Tam Otomatik amařır Yıkama/Sıkma Makineleri



|                     |             | Miracle 2250  | Miracle 3430 |
|---------------------|-------------|---------------|--------------|
| Isıtma Tipi         |             | Buh/Gaz       | Buhar        |
| Yükleme Kapasitesi  | (Kg/sf)     | 225           | 340          |
| Tambur Hacmi        | (lt)        | 2.280         | 3.398        |
| Motor Gücü          | (Kw)        | 30            | 18,5         |
| Gaz Isıl Gücü       | (Kcal/saat) | 132.000       | -            |
| Genişlik            | (mm)        | 1.915 (2.580) | 2.175        |
| Derinlik            | (mm)        | 2.770         | 2.550        |
| Yükseklik           | (mm)        | 2.562         | 2.730        |
| Devrilmiş Yükseklik | (mm)        | 2.845         | 3.110        |
| Ağırlık             | (Kg)        | 4.530         | 6.670        |

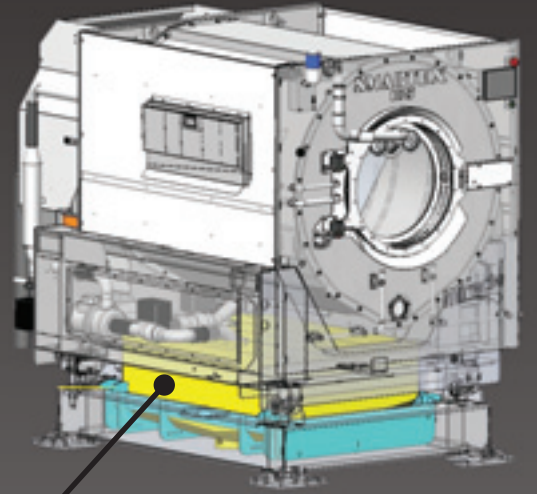
Teknolojik gelişmelerden kaynaklı ölçü değışikliği hakkımız saklıdır.  
\* Uygulamaya göre kapasite değışmektedir.



**GERİ DEVRİLME**  
KOLAY OTOMATİK YÜKLEME  
(opsiyonel)

## SMARTEX MIRACLE+TS

Tam Otomatik amařır Yıkama/Sıkma Makineleri



Su Geri Kazanım Tankı

Tank Sistemi  
SU GERİ KAZANIM  
Teknolojisi ile  
**%60 SU  
TASARRUFU**

|                      |             | Miracle 600   | Miracle 1200 | Miracle 1350 | Miracle 1500 | Miracle 2250  |
|----------------------|-------------|---------------|--------------|--------------|--------------|---------------|
| Isıtma Tipi          |             | Elk/Buhar/Gaz | Buhar/Gaz    | Buhar/Gaz    | Buhar/Gaz    | Buhar/Gaz     |
| Yükleme Kapasitesi   | (Kg/sf)     | 60            | 120          | 135          | 150          | 225           |
| Tambur Hacmi         | (lt)        | 550           | 1.125        | 1.300        | 1.480        | 2.280         |
| Geri Kazanım Tankı   | (lt)        | 180           | 360          | 400          | 450          | 700           |
| Motor Gücü           | (Kw)        | 7,5           | 18,5         | 18,5         | 22           | 30            |
| Gaz Isıl Gücü        | (Kcal/saat) | 33.000        | 66.000       | 66.000       | 66.000       | 132.000       |
| Elektrik Isıtma Gücü | (Kw)        | 40            | -            | -            | -            | -             |
| Genişlik             | (mm)        | 1.260         | 1.530        | 1.585        | 1.750        | 1.915 (2.580) |
| Derinlik             | (mm)        | 1.890         | 2.415        | 2.448        | 2.480        | 2.770         |
| Yükseklik            | (mm)        | 1.765         | 2.030        | 2.056        | 2.120        | 2.562         |
| Devrilmiş Yükseklik  | (mm)        | -             | 2.370        | 2.456        | 2.461        | 2.845         |
| Ağırlık              | (Kg)        | 1.290         | 2.230        | 2.700        | 2.980        | 4.530         |

Teknolojik gelişmelerden kaynaklı ölçü değişikliği hakkımız saklıdır.



## HYDRA Mini Midi Maxi

Tam Otomatik amaşır Yıkama/Sıkma Makineleri



**360 G**  
**SIKMA GÜCÜ**

### %100 ENDÜSTRİYEL GÖVDE YAPISI

- Kaynaksız iç tambur
- Geliştirilmiş ön arka platin ve tambur konstrüksiyonu
- Geliştirilmiş yeni kayış kasnak sistemi ve rulman yataęı
- ST37 elik denge aęırlık sistemi
- Tüm kaynaklar robotik kaynak sistemiyle yapılmaktadır.

### POWERSPRAY KAPAKTAN DURULAMA SİSTEMİ (Opsiyonel)

**%35** Durulama  
Suyu  
Tasarrufu

**%25** Durulama  
Zamanı  
Tasarrufu



## HYDRA Mini Midi Maxi

Tam Otomatik amaşır Yıkama/Sıkma Makineleri



**PLC**  
**Kontrollü**  
7" Dokunmatik  
Ekran

### TOLKAR ULTIMATE KONTROL SİSTEMİ

- Uzaktan erişim, anlık mobil takip
- USB makineler arası program transferi
- 20'si hazır 100 yıkama programı
- (i) Raporlama** yıkanan amaşırın miktarı, tüketilen su, elektrik, buhar-gaz, yükleme sayısı, çalışma süresi raporlanır (Opsiyonel)
- Smarteye** parkurun uzaktan anlık takip ve raporlama sistemi (Opsiyonel)

### KOMPLE PASLANMAZ ELİK

İç - Dış Tambur ve  
Dış Kaplamalar



### Otomatik Sıvı Kimyasal Dozajlama Sistemi

Her makine için müstakil pompa düzeneği ile sıvı kimyasal dozajlama imkanı (tartı ve raporlama sistemleri ile entegre çalışır (Wet Clean) - (Opsiyonel)

## HYDRA Mini

Tam otomatik amaşır yıkama/sıkma makineleri

10 - 12 - 20 - 25 - 30 Kg



|                    |         | Hydra Mini 10 | Hydra Mini 12 | Hydra Mini 20 | Hydra Mini 25 | Hydra Mini 30 |
|--------------------|---------|---------------|---------------|---------------|---------------|---------------|
| Yükleme Kapasitesi | (Kg/sf) | 10            | 12            | 20            | 25            | 30            |
| Tambur Hacmi       | (lt)    | 100           | 120           | 208           | 254           | 300           |
| Motor Gücü         | (Kw)    | 1.5           | 2.2           | 3             | 4             | 4             |
| Isıtma Gücü        | (Kw)    | 6             | 8             | 9             | 12            | 15            |
| Genişlik           | (mm)    | 825           | 825           | 990           | 990           | 990           |
| Derinlik           | (mm)    | 860           | 970           | 1.030         | 1.155         | 1.300         |
| Yükseklik          | (mm)    | 1.300         | 1.300         | 1.450         | 1.450         | 1.450         |
| Ağırlık            | (Kg)    | 350           | 390           | 595           | 700           | 700           |

Teknolojik gelişmelerden kaynaklı ölçü değışiklik hakkımız saklıdır.

## HYDRA Midi

Tam otomatik amaşır yıkama/sıkma makineleri

40 - 50 Kg



|                    |         | Hydra<br>Midi 40 | Hydra<br>Midi 50 |
|--------------------|---------|------------------|------------------|
| Yükleme Kapasitesi | (Kg/sf) | 40               | 50               |
| Tambur Hacmi       | (lt)    | 400              | 500              |
| Motor Gücü         | (Kw)    | 5.5              | 7.5              |
| Isıtma Gücü        | (Kw)    | 18               | 24               |
| Genişlik           | (mm)    | 1.180            | 1.180            |
| Derinlik           | (mm)    | 1.345            | 1.525            |
| Yükseklik          | (mm)    | 1.780            | 1.780            |
| Ağırlık            | (Kg)    | 1.125            | 1.230            |

Teknolojik gelişmelerden kaynaklı ölçü değişiklik hakkımız saklıdır.

# HYDRA Maxi

Tam otomatik amařır yıkama/sıkma makineleri

60 Kg



|                    |         | Hydra<br>Maxi 60<br>Buhar/Elk. |
|--------------------|---------|--------------------------------|
| Yükleme Kapasitesi | (Kg/sf) | 60                             |
| Tambur Hacmi       | (lt)    | 586                            |
| Motor Gücü         | (Kw)    | 7,5                            |
| Isıtma Gücü        | (Kw)    | 36                             |
| Genişlik           | (mm)    | 1.700                          |
| Derinlik           | (mm)    | 1.560                          |
| Yükseklik          | (mm)    | 1.920                          |
| Ağırlık            | (Kg)    | 1.900                          |

Teknolojik gelişmelerden kaynaklı ölçü değişiklik hakkımız saklıdır.

Geniş Yükleme Kapağı

Büyük buhar giriři ile hızlı ısıtma (3/4")

Büyük su girişleri ile hızlı su alma (1")

Çift Tahliye Sistemi  
ile Hızlı Su Boşaltma (2")  
ve Sistem Yedeklemesi

**360 G**  
SIKMA GÜCÜ



## HYDRA Maxi

Tam otomatik çamaşır yıkama/sıkma makineleri

60 Kg



### TOLKAR ULTIMATE KONTROL SİSTEMİ

- Uzaktan erişim, anlık mobil takip
- USB makineler arası program transferi
- 20'si hazır program 100 yıkama programı
- (i)** Raporlama çamaşırın miktarı, tüketim değerleri, çalışma süresi raporlanır (Opsiyonel)
- Smarteye parkurun uzaktan anlık takip ve raporlama sistemi (Opsiyonel)

Komple Paslanmaz Çelik İç Dış Tambur

Yeni Nesil Güçlendirilmiş Şaft ve Keçe Burçları

Komple Paslanmaz Çelik Dış Kaplamalar



PLC Kontrollü 7" Dokunmatik Ekran

Yeni Nesil Geliştirilmiş Tahrik Sistemi ve Rulman Yatağı

Yeni Nesil Çift cidar güçlendirilmiş çelik konstrüksiyon yapı

# HYDRA Maxi

Tam otomatik amařır yıkama/sıkma makineleri

110 Kg



Hydra  
Maxi 110

Buhar

|                     |         |       |
|---------------------|---------|-------|
| Yükleme Kapasitesi  | (Kg/sf) | 110   |
| Tambur Hacmi        | (lt)    | 1.100 |
| Motor Gücü          | (Kw)    | 15    |
| Isıtma Gücü         | (Kw)    | -     |
| Genişlik            | (mm)    | 1.875 |
| Derinlik            | (mm)    | 2.055 |
| Yükseklik           | (mm)    | 2.060 |
| Devrilmiş Yükseklik | (mm)    | 2.265 |
| Ağırlık             | (Kg)    | 4.300 |

Geniş Yükleme Kapağı

Büyük buhar giriři  
ile hızlı ısıtma (1")

Büyük su giriřleri  
ile hızlı su alma (2")

Çift Tahliye Sistemi  
ile Hızlı Su Bořaltma (4")  
ve Sistem Yedeklemesi



KOLAY  
BOŐALTMA  
İÇİN ÖNE  
DEVRİLME  
(standart)

**360 G**  
SIKMA  
GÜCÜ

Teknolojik geliřmelerden kaynaklı ölçü  
değişiklik hakkımız saklıdır.

## HYDRA Maxi

Tam otomatik çamaşır yıkama/sıkma makineleri

110 Kg



### TOLKAR ULTIMATE KONTROL SİSTEMİ

- Uzaktan erişim, anlık mobil takip
- USB makineler arası program transferi
- 20'si hazır program 100 yıkama programı
- (i)** Raporlama çamaşırın miktarı, tüketim değerleri, çalışma süresi raporlanır (Opsiyonel)
- Smarteye parkurun uzaktan anlık takip ve raporlama sistemi (Opsiyonel)

Komple Paslanmaz Çelik İç Diş Tambur

Yeni Nesil Güçlendirilmiş Şaft ve Keçe Burçları

Komple Paslanmaz Çelik Dış Kaplamalar



PLC Kontrollü 7" Dokunmatik Ekran

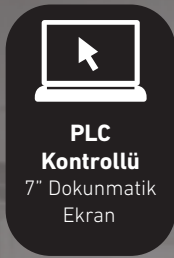
Yeni Nesil Geliştirilmiş Tahrik Sistemi ve Rulman Yatağı

Yeni Nesil Çift cidar güçlendirilmiş çelik konstrüksiyon yapı

# TOLKAR MIRACLE

Tam Otomatik amaşır Yıkama/Sıkma Makineleri

50 - 60 Kg



**SU TÜKETİMİ**

Havlu 1:1-1:2 flote  
Çarşaf 1:1-1:1,5 flote  
Sentetik 1:1 flote

**POLYRIB ECODRUM TEKNOLOJİSİ**

**%50** Daha Az Su Kimyasal ve Isıtma Enerjisi

**KOMPLE PASLANMAZ ÇELİK**

İç - Dış Tambur ve Dış Kaplamalar

**DÜNYADA İLK VE TEK GAZ ISITMALI**

|                      |             | Miracle 50  | Miracle 60  |
|----------------------|-------------|-------------|-------------|
| Isıtma Tipi          |             | Elk/Buh/Gaz | Elk/Buh/Gaz |
| Yükleme Kapasitesi   | (Kg/sf)     | 50          | 60          |
| Tambur Hacmi         | (lt)        | 500         | 600         |
| Motor Gücü           | (Kw)        | 7,5         | 11          |
| Gaz Isıl Gücü        | (Kcal/saat) | 33.000      | 33.000      |
| Elektrik Isıtma Gücü | (Kw)        | 24          | 36          |
| Genişlik             | (mm)        | 1.610       | 1.850       |
| Derinlik             | (mm)        | 1.525       | 1.590       |
| Yükseklik            | (mm)        | 1.780       | 2.130       |
| Ağırlık              | (Kg)        | 1.350       | 2.600       |

TOLKAR MIRACLE, Hydra Serisi ürünlerin tüm özelliklerini bulundurmaktadır. Teknolojik gelişmelerden kaynaklı ölçü değişiklik hakkımız saklıdır.

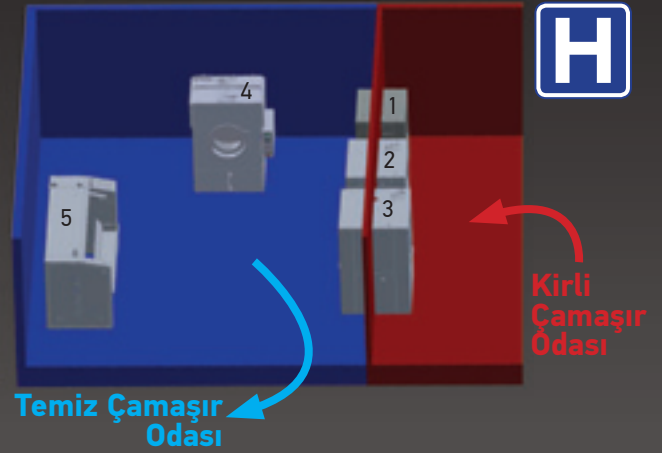




## NORMA HYGIENE

Hijyenik Bariyerli amařır Yıkama/Sıkma Makineleri

20 - 40 - 60 - 90 Kg



- 1- Norma Hijyenik Bariyerli amařır Yıkama ve Sıkma Makinesi - 20 kg
- 2- Norma Hijyenik Bariyerli amařır Yıkama ve Sıkma Makinesi - 40 kg
- 3- Norma Hijyenik Bariyerli amařır Yıkama ve Sıkma Makinesi - 60 kg
- 4- Carina amařır Kurutma Makinesi
- 5- Vela Bantlı Kurutmali t

**300 G**  
SIKMA GC

Doęa  
Dostu  
teknoloji



PLC  
Kontroll  
7" Dokunmatik  
Ekran

**KOMPLE PASLANMAZ ELİK**  
İ - Dış Tambur ve Dış Kaplamalar

**%100 ENDSTRIYEL**  
**GVDE YAPISI**

|                    |         | Norma<br>Hygiene 20 | Norma<br>Hygiene 40 | Norma<br>Hygiene 60 | Norma<br>Hygiene 90 | Norma<br>Hygiene 120 |
|--------------------|---------|---------------------|---------------------|---------------------|---------------------|----------------------|
| Ykleme Kapasitesi | (Kg/sf) | 20                  | 40                  | 60                  | 90                  | 120                  |
| Tambur Hacmi       | (lt)    | 200                 | 400                 | 600                 | 900                 | 1200                 |
| Motor Gc         | (Kw)    | 3                   | 5,5                 | 11                  | 15                  | 22                   |
| Isıtma Gc        | (Kw)    | 9                   | 18                  | 36                  | 45                  | 45                   |
| Geniřlik           | (mm)    | 1.250               | 1.450               | 1.650               | 2.020               | 2.360                |
| Derinlik           | (mm)    | 1.035               | 1.225               | 1.450               | 1.450               | 1.450                |
| Ykseklik          | (mm)    | 1.565               | 1.775               | 1.995               | 2.060               | 2.060                |
| Aęırlık            | (Kg)    | 785                 | 1.190               | 1.600               | 2.200               | 2.750                |

## TOLKAR ULTIMATE KONTROL SİSTEMİ

- Uzaktan eriřim, anlık mobil takip
- USB makineler arası program transferi
- 20'si hazır program 100 yıkama programı
- (i)** Raporlama amařırın miktarı, tketim deęerleri, alıřma sresi raporlanır (Opsiyonel)
- Smarteye parkurun uzaktan anlık takip ve raporlama sistemi (Opsiyonel)

\* TOLKAR NORMA HYGIENE, Hydra Serisi rnlerin tm zelliklerini bulundurmaktadır.  
Teknolojik geliřmelerden kaynaklı l deęiřiklik hakkımız saklıdır.

# SMARTEX MIRACLE HYGIENE

Hijyenik Bariyerli amaşır Yıkama/Sıkma Makineleri

60 Kg



Doğa  
Dostu  
teknoloji

| Isıtma Tipi         |             | Miracle<br>Hygiene 600 | Miracle<br>Hygiene 1350 | Miracle<br>Hygiene 2250 |
|---------------------|-------------|------------------------|-------------------------|-------------------------|
|                     |             | Elektrik/Buhar         | Buhar/Gaz               | Buhar/Gaz               |
| Yükleme Kapasitesi  | (Kg/sf)     | 60                     | 135                     | 225                     |
| Tambur Hacmi        | (lt)        | 600                    | 1.300                   | 2.280                   |
| Motor Gücü          | (Kw)        | 7,5                    | 18,5                    | 30                      |
| Elektrik Isıl Gücü  | (Kcal/saat) | 40                     | -                       | -                       |
| Gaz Isıl Gücü       | (Kcal/saat) | -                      | 66.000                  | 132.000                 |
| Genişlik            | (mm)        | 1.260                  | 1.882                   | 2.355                   |
| Derinlik            | (mm)        | 1.890                  | 2.475                   | 2.770                   |
| Yükseklik           | (mm)        | 1.765                  | 2.206                   | 2.522                   |
| Devrilmiş Yükseklik | (mm)        | -                      | 2.456                   | 2.692                   |
| Ağırlık             | (kg)        | 1.290                  | 2.700                   | 4.650                   |



**DÜNYADA İLK VE TEK  
GAZ ISITMALI**



**PLC  
Kontrollü**  
7" Dokunmatik  
Ekran

## TOLKAR ULTIMATE KONTROL SİSTEMİ



Uzaktan erişim, anlık mobil takip



USB makinalar arası program transferi



20'si hazır 100 yıkama programı



**Raporlama** yıkanan çamaşırın miktarı, tüketilen su, elektrik, buhar-gaz, yükleme sayısı, çalışma süresi raporlanır (Opsiyonel)



**Smarteye** parkurun uzaktan anlık takip ve raporlama sistemi (Opsiyonel)

\* SMARTEX MIRACLE HYGIENE, Miracle Serisi ürünlerin tüm özelliklerini bulundurmaktadır. Teknolojik gelişmelerden kaynaklı ölçü değişiklik hakkımız saklıdır.

## SMARTEX MIRACLE HYGIENE

Hijyenik Bariyerli amařır Yıkama/Sıkma Makineleri

135 - 225 Kg



**400 G**  
SIKMA  
GÜCÜ

Tamamen  
Titreřimsiz

**ÇİFT KONTROL  
PANELİ**

**SU TÜKETİMİ**

|          |             |       |
|----------|-------------|-------|
| Yeřiller | 1:1 - 1:2   | flote |
| Çarřaf   | 1 - 1:1,5   | flote |
| Üniforma | 1:1 - 1:1,5 | flote |

(Ecodrum ile)

**ÖNE  
DEVİRİLME**  
Dünyada  
İlk ve Tek

**OPEN POCKET  
TAMBUR  
TEK BÖLMELİ  
İÇ TAMBUR**

**POLYRIB ECODRUM  
TEKNOLOJİSİ**

**%50** Daha az Su  
Kimyasal  
ve Isıtma  
Teknolojisi

**POLYRIB TAMBUR  
TEKNOLOJİSİ**

**%45** Tekstil  
Yıkama  
Ömrünü  
Uzadır

**SMART BALANS™**

**%20** Kurutma  
Enerjisi  
ve Zaman Tasarrufu

Tank Sistemi  
SU GERİ KAZANIM  
Teknolojisi ile

**%60 SU  
TASARRUFU**

# CARINA

Çamaşır Kurutma Makineleri



Doğa  
Dostu  
teknoloji

ÇİFT YÖNE  
DÖNÜŞ

KOMPLE  
PASLANMAZ ÇELİK DIŞ KABİN  
(Opsiyonel)

PASLANMAZ ÇELİK  
SERPANTİNLER

Yüksek Basınca Dayanımlı (10 Bar)  
12 Bar Opsiyonel • Uzun Kullanım Ömrü

NEM  
KONTROLLÜ  
KURUTMA

COOL DOWN  
Soğutma Sistemi  
Kırışmayı, Sertleşmeyi  
Isı Şokunu Önler

TÜM MODELLERDE  
GAZ ISITMA  
OPSİYONU



## CARINA

Çamaşır Kurutma Makineleri



**GAZ + BUHAR ISITMA SİSTEMİ**  
(4069 - 5070 Modelleri için  
Opsiyonel)

**ENDİREKT GAZ SİSTEMİ**  
(4069 - 5070 Modelleri için  
Opsiyonel)

### TOLKAR ULTIMATE KONTROL SİSTEMİ

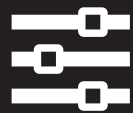
- Uzaktan erişim, anlık mobil takip
- USB makinalar arası program transferi
- 10'u hazır 100 kurutma programı
- (i) Raporlama** çamaşırın miktarı, tüketim değerleri, çalışma süresi raporlanır (Opsiyonel)
- Smarteye** parkurun uzaktan anlık takip ve raporlama sistemi (Opsiyonel)



**PLC  
Kontrollü**  
7" Dokunmatik  
Ekran



**KOLAY BOŞALTMA  
İÇİN ÖNE DEVRİLME**  
(2200 - 2700 - 4069 - 5070  
modeller için standart  
1500 model için opsiyonel)



**İNVERTÖR  
KONTROLLÜ  
TAMBUR  
HIZ AYARI**

# CARINA

Çamaşır Kurutma Makineleri

1000 - 1200 - 1500

201 - 305 - 405 - 500 - 605 - 805



|                      |             | Carina 201 | Carina 305        | Carina 405        | Carina 500        | Carina 605        | Carina 805   | Carina 1000       |
|----------------------|-------------|------------|-------------------|-------------------|-------------------|-------------------|--------------|-------------------|
| Isıtma Tipi          |             | Elektrik   | Elk./Buh./Gaz     | Elk./Buh./Gaz     | Elk./Buh./Gaz     | Elk./Buh./Gaz     | Elektrik/Gaz | Elk./Buh./Gaz     |
| Kapasite 1/20-1/15   | (kg)        | 10/14      | 15/20             | 20/27             | 25/33             | 30/40             | 40/53        | 50/66             |
| Tambur Hacmi         | (lt)        | 201        | 305               | 405               | 500               | 605               | 800          | 1.000             |
| Tambur Motor Gücü    | (Kw)        | 0,37       | 0,75              | 0,75              | 0,75              | 0,75              | 1,1          | 1,1               |
| Fan Motor Gücü       | (Kw)        | 0,75       | 0,75              | 0,75              | 0,75              | 0,75/1,5/0,75     | 1,5          | 2,2/3/2,2         |
| Elektrik Isıtma Gücü | (Kw)        | 12         | 14                | 14                | 24,5              | 21                | 42           | 63                |
| Buhar Sarfiyatı      | (Kg/Saat)   | -          | 38                | 38                | 38                | 44                | -            | 81                |
| Gaz Isıl Gücü        | (Kcal/Saat) | -          | 18.000            | 23.000            | 23.000            | 25.000            | 39.600       | 39.600            |
| Hava Debisi          | (m³/Saat)   | 1.300      | 1.300             | 1.300             | 1.300             | 1.500             | 3.900        | 3.900/4.500/4.500 |
| Genişlik             | (mm)        | 825        | 970               | 970               | 970               | 1.040             | 1.040        | 1.355/1.420/1.360 |
| Derinlik             | (mm)        | 915        | 870               | 1.020/1.100       | 1.180/1.240/1.240 | 1.215             | 1.650        | 1.500             |
| Yükseklik            | (mm)        | 955        | 1.650/1.780/1.790 | 1.650/1.780/1.790 | 1.650/1.780/1.790 | 1.780/1.860/1.910 | 1.860        | 2.130/2.250/2.380 |
| Ağırlık              | (kg)        | 140        | 280               | 285               | 325               | 365               | 450          | 700               |

Teknolojik gelişmelerden kaynaklı ölçü değişiklik hakkımız saklıdır.



## CARINA

Çamaşır Kurutma Makineleri

2200 - 2700 - 4069 - 5070



|                      |                        | Carina<br>1200    | Carina<br>1500    | Carina<br>1500* | Carina<br>2200 | Carina<br>2700 | Carina<br>4069 | Carina<br>5070 |
|----------------------|------------------------|-------------------|-------------------|-----------------|----------------|----------------|----------------|----------------|
| Isıtma Tipi          |                        | Elk./Buh./Gaz     | Elk./Buh./Gaz     | Elk./Buh./Gaz   | Buhar/Gaz      | Buhar/Gaz      | Buhar/Gaz      | Buhar/Gaz      |
| Kapasite 1/20-1/15   | (kg)                   | 60/80             | 75/100            | 75/100          | 110/145        | 135/180        | 200/270        | 250/340        |
| Tambur Hacmi         | (lt)                   | 1.200             | 1.500             | 1.500           | 2.200          | 2.700          | 4.069          | 5.070          |
| Tambur Motor Gücü    | (Kw)                   | 1,5               | 1,5               | 1,5             | 3              | 3              | 5,5            | 5,5            |
| Fan Motor Gücü       | (Kw)                   | 1,5/2,2           | 2,2/3/3           | 3/3             | 4x1,1/2x3      | 4x1,1/2x3      | 4x3/2x3        | 4x3/2x3        |
| Elektrik Isıtma Gücü | (Kw)                   | 63                | 63                | 63              | -              | -              | -              | -              |
| Buhar Sarfiyatı      | (Kg/Saat)              | 95                | 110               | 110             | 160            | 270            | 400            | 500            |
| Gaz Isıl Gücü        | (Kcal/Saat)            | 49.500            | 57.000            | 57.000          | 99.000         | 99.000         | 148.500        | 173.250        |
| Hava Debisi          | (m <sup>3</sup> /Saat) | 4.500/6.400/6.400 | 4.500/6.400/6.400 | 6.400/6.400     | 6.400/6.400    | 11.000         | 22.000/11.000  | 22.000/11.000  |
| Genişlik             | (mm)                   | 1.355/1.420/1.360 | 1.355/1.420/1.360 | 1.800/1.800     | 2.300/2.000    | 2.100          | 2.300          | 2.500          |
| Derinlik             | (mm)                   | 1.700             | 2.040             | 2.240           | 2.300          | 2.415          | 2.700          | 2.780          |
| Yükseklik            | (mm)                   | 2.130/2.250/2.380 | 2.130/2.250/2.380 | 2.330/2.650     | 2.680/2.315    | 2.730/3.170    | 3.120/3.420    | 3.230/3.630    |
| Devrilmiş Yükseklik  | (mm)                   |                   | -                 | 2.550/2.650     | 2.750/3.300    | 2.800/3.350    | 3.360/3.700    | 3.500/3.900    |
| Ağırlık              | (kg)                   | 725               | 900               | 1.100           | 1.500          | 2.300          | 3.280          | 3.910          |

Teknolojik gelişmelerden kaynaklı ölçü değişikliği hakkımız saklıdır.

## CARINA DOUBLEDECK

Çift Katlı Kurutma Makineleri

## HYDRA DOUBLEDECK

Çift Katlı Çamaşır Yıkama/Sıkma Kurutma Makineleri  
Çift Katlı Kurutma Makineleri

10 / 10 Kg



**300 G**  
SIKMA  
GÜCÜ

  
DIRECT DRIVE  
REDÜKTÖRLÜ  
KURUTMA

**%100 ENDÜSTRİYEL  
GÖVDE YAPISI**

**KOMPLE  
PASLANMAZ ÇELİK**

İç - Dış Tambur ve Dış Kaplamalar

| DOUBLEDECK YIKAMA |         |       | DOUBLEDECK KURUTMA |         |      |
|-------------------|---------|-------|--------------------|---------|------|
| Kapasite          | (Kg/sf) | 10    | Kapasite           | (Kg/sf) | 10   |
| Tambur Hacmi      | (lt)    | 100   | Tambur Hacmi       | (lt)    | 200  |
| Motor Gücü        | (Kw)    | 1,5   | Motor Gücü         | (Kw)    | 0,25 |
| Isıtma Gücü       | (Kw)    | 6     | Isıtma Gücü        | (Kw)    | 14   |
| Genişlik          | (mm)    | 825   | Genişlik           | (mm)    | 825  |
| Derinlik          | (mm)    | 885   | Derinlik           | (mm)    | 915  |
| Yükseklik         | (mm)    | 1.225 | Yükseklik          | (mm)    | 955  |
| Ağırlık           | (Kg)    | 350   | Ağırlık            | (Kg)    | 140  |

Teknolojik gelişmelerden kaynaklı ölçü değişikliği hakkımız saklıdır.



## SPEED QUEEN

Tam Otomatik amařır Yıkama/Sıkma Makineleri

10 / 10 Kg



### AMAŐIR YIKAMA

|                 |      |       |
|-----------------|------|-------|
| Kapasite        | (Kg) | 10    |
| Tambur Hacmi    | (lt) | 96.8  |
| Motor           | (Kw) | 0,67  |
| Elektrik Isıtma | (Kw) | 4.8   |
| Geniřlik        | (mm) | 683   |
| Derinlik        | (mm) | 704   |
| Yükseklik       | (mm) | 1.027 |
| Ağırlık         | (Kg) | 122   |

- Paslanmaz elik i ve dıř tambur
- Yüksek güçlü ısıtma rezistansları sayesinde kısa yıkama süreleri (ev tiplerine göre 2 kat daha hızlı)
- Elektronik kontrol sistemi 6 programlı gelişmiş kontrol paneli
- Endüstriyel kullanıma uygun motor, rulman sistemi, drenaj pompası ve diğer komponentler
- DYNAMIC BALANCE - Bilyeli özel balans sistemi sayesinde yüksek sıkma devirleri
- Sıkma hızı: 1200rpm, G faktörü: 440

### AMAŐIR YIKAMA

|                 |      |      |
|-----------------|------|------|
| Kapasite        | (Kg) | 10   |
| Tambur Hacmi    | (lt) | 96.8 |
| Sıkma Gücü      |      | 440  |
| Motor           | (Kw) | 0,67 |
| Elektrik Isıtma | (Kw) | 4.8  |

### AMAŐIR KURUTMA

|                 |      |       |
|-----------------|------|-------|
| Kapasite        | (Kg) | 10    |
| Tambur Hacmi    | (lt) | 198   |
| Motor           | (Kw) | 0,25  |
| Elektrik Isıtma | (Kw) | 5,35  |
| Geniřlik        | (mm) | 683   |
| Derinlik        | (mm) | 704   |
| Yükseklik       | (mm) | 2.150 |
| Ağırlık         | (Kg) | 122   |

**Jeton ve Kart Opsiyonlu**

### AMAŐIR KURUTMA

|                 |      |       |
|-----------------|------|-------|
| Kapasite        | (Kg) | 10    |
| Tambur Hacmi    | (lt) | 198   |
| Motor           | (Kw) | 0,25  |
| Elektrik Isıtma | (Kw) | 5.35  |
| Geniřlik        | (mm) | 683   |
| Derinlik        | (mm) | 711   |
| Yükseklik       | (mm) | 1.092 |
| Ağırlık         | (Kg) | 61    |

- Egzost çıkıřlı yüksek performanslı kurutma makinası
- Yüksek güçlü ısıtma rezistansları sayesinde kısa kurutma süreleri (ev tiplerine göre 2,5 kat daha hızlı)
- Elektronik Kontrollü 5 programlı gelişmiş kontrol paneli
- Endüstriyel kullanıma uygun motor, rulman sistemi ve diğer komponentler
- Geniş lint filtre - 180°C açılabilir yükleme kapağı

# VELA

Bantlı Ütüler



**TEKSTİLDE İZ  
BIRAKMAYAN  
ÇİFT ANA BANT  
SİSTEMİ**

(Opsiyonel)



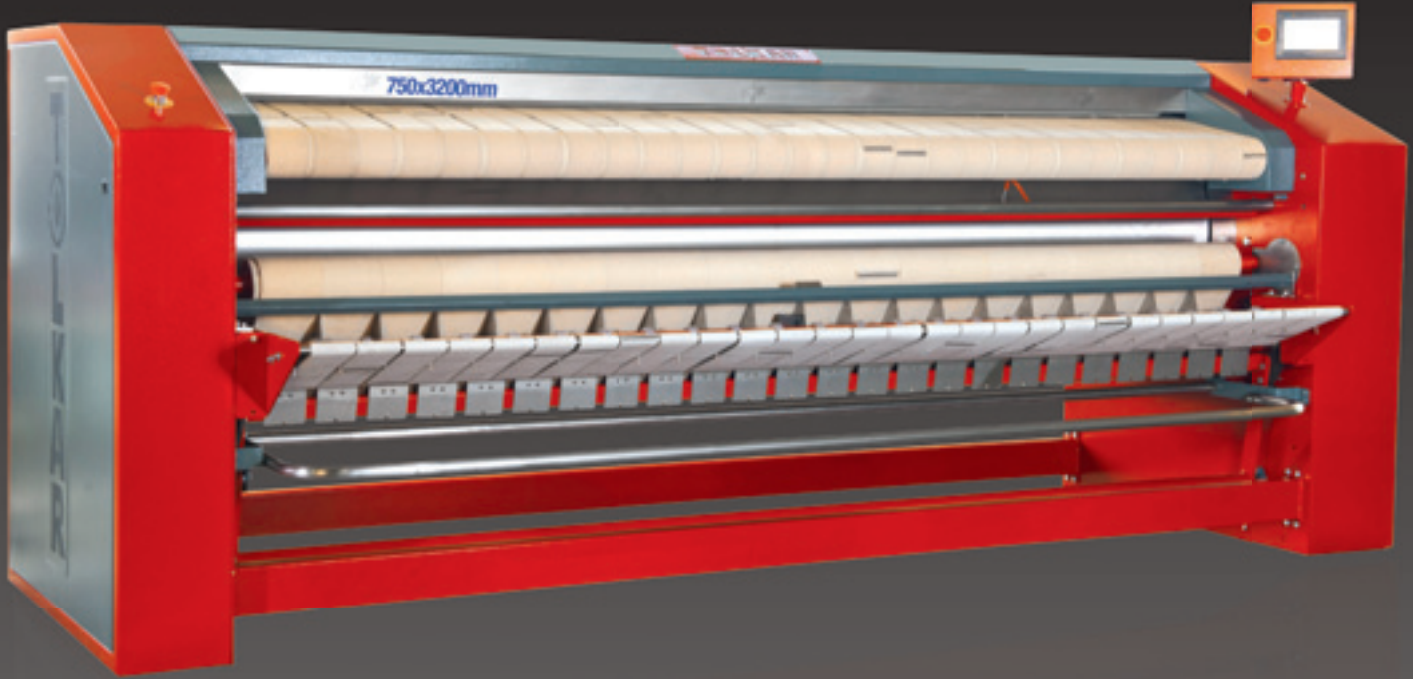
**TÜM MODELLERDE  
GAZ ISITMA  
OPSİYONU**

**TÜM MODELLERDE  
NEMİ TOPLAYAN  
DAVLUMBAZ  
NEMİ TAHLİYE EDEN  
FAN SİSTEMİ**

**ORİJİNAL  
NOMEX  
BANTLAR**

**PASLANMAZ  
ÇELİK ANA  
SİLİNDİR**

(Opsiyonel)



### TOLKAR ULTIMATE KONTROL SİSTEMİ (Opsiyonel)

- Uzaktan erişim, anlık mobil takip
- USB makinalar arası program transferi
- 5'i hazır 100 ütü programı
- (i) Raporlama** çamaşırın miktarı, tüketim değerleri, çalışma süresi raporlanır (Opsiyonel)
- Smarteye** parkurun uzaktan anlık takip ve raporlama sistemi (Opsiyonel)



### PLC Kontrollü

7" Dokunmatik Ekran  
(Vela 7532 - 5532'de Standart)  
(Opsiyonel)



### KENDİNDEN KATLAMA

Vela 7532 - 5532 Modelinde 35-50 cm aralığında  
(2-10) boy katlama Otomatik tekstil boyu ve nem ölçme özelliği



TEKSTİL CİNSİ VE NEMİNE  
GÖRE

### OTOMATİK SİLİNDİR HIZ AYARI

(Vela 7532 - 5532'de Standart)  
(Opsiyonel)

### OTOMATİK TEKSTİL BOY ÖLÇÜMÜ

(Vela 7532 - 5532'de Standart)

(Opsiyonel)

# VELA

Bantlı Ütüler

320 - 550 - 750 mm  
Silindir Çapı



|                      |             | Vela 3218 | Vela 5520         | Vela 5525         | Vela 5530         | Vela 5532         |
|----------------------|-------------|-----------|-------------------|-------------------|-------------------|-------------------|
| Isıtma Tipi          |             | Elektrik  | Elk./Buh./Gaz     | Elektrik/Gaz      | Elk./Buh./Gaz     | Elk./Buh./Gaz     |
| Silindir Çapı        | (mm)        | 320       | 550               | 550               | 550               | 550               |
| Silindir Geniřliđi   | (mm)        | 1.800     | 2.000             | 2.500             | 3.000             | 3.200             |
| Ütüleme Kapasitesi   | (Kg/saat)   | 30-35     | 65-75             | 85-105            | 90-120            | 90-120            |
| Çalıřma Hızı         | (m/dk)      | 2-6       | 3,5/10,5          | 3,5/10,5          | 3,5/10,5          | 3/9               |
| Motor Gücü           | (Kw)        | 0,37      | 1,1               | 1,1               | 0,55/0,55/1,1     | 0,55/0,55/1,1     |
| Fan Motor Gücü       | (Kw)        | 0,37      | 0,37              | 0,37              | 0,37/0,37/2x0,37  | 0,37/0,37/2x0,37  |
| Elektrik Isıtma Gücü | (Kw)        | 12        | 22,5              | 27                | 31,5              | 31,5              |
| Buhar Sarfiyatı      | (Kg/saat)   | -         | 45                | 50                | 55                | 55                |
| Gaz Isıl Gücü        | (Kcal/saat) | -         | 26.350            | 28.900            | 31.570            | 31.570            |
| Geniřlik             | (mm)        | 2.530     | 2.730/2.730/2.890 | 3.230/3.390/3.390 | 3.730/3.890/3.890 | 3.930/4.090/4.090 |
| Derinlik             | (mm)        | 905       | 1.150/1.200/1.200 | 1.150/1.200/1.200 | 1.150/1.200/1.200 | 1.150/1.200/1.200 |
| Yükseklik            | (mm)        | 990       | 1.355/1.355/1.675 | 1.355/1.355/1.675 | 1.355/1.355/1.675 | 1.355/1.355/1.675 |
| Ađırlık              | (Kg)        | 500       | 930               | 1.050             | 1.170             | 1.360             |

Teknolojik geliřmelerden kaynaklı ölçü deđiřiklik hakkımız saklıdır.

Kapasiteler minimum 400 G gücünde sıkılmıř çamařırlar için verilmiřtir. Dokuma hammaddesi, yapısı ve kalınlıđı nedeniyle çok nem-su tutan tekstil tiplerinin yıkama-sıkma iřlemini takiben kurutma makinelerinde ön kurutma iřlemi uygulandıktan sonra ütülenmesi tavsiye edilir.



**950 - 1200 mm**  
**Silindir Çapı**


|                      |             | Vela 7520         | Vela 7525         | Vela 7530         | Vela 7532      | Vela 9530         | Vela 12030    |
|----------------------|-------------|-------------------|-------------------|-------------------|----------------|-------------------|---------------|
| <b>Isıtma Tipi</b>   |             | Elk./Buh./Gaz     | Elk./Buh./Gaz     | Elk./Buh./Gaz     | Elk./Buh./Gaz  | Elk./Buh./Gaz     | Elk./Buh./Gaz |
| Silindir Çapı        | (mm)        | 750               | 750               | 750               | 750            | 950               | 1.200         |
| Silindir Genişliği   | (mm)        | 2.000             | 2.500             | 3.000             | 3.200          | 3.000             | 3.000         |
| Ütüleme Kapasitesi   | (Kg/saat)   | 80-100            | 90-120            | 110-140           | 100-130        | 150-180           | 190-220       |
| Çalışma Hızı         | (m/dk)      | 4,5/13,5          | 4,5/13,5          | 4,5/13,5          | 3/9            | 6-18              | 7-22          |
| Motor Gücü           | (Kw)        | 1,1               | 1,1               | 1,1               | 1,1            | 2,2/2,2/2x1,5     | 2,2/2,2/2x1,5 |
| Fan Motor Gücü       | (Kw)        | 0,37/0,37/0,37    | 0,37/0,37/0,37    | 0,37/0,37/2x0,37  | 0,37/0,37/0,75 | 3/3/0,37+3        | 3/3/0,37+3    |
| Elektrik Isıtma Gücü | (Kw)        | 30                | 37,5              | 42                | 48             | 72                | 84            |
| Buhar Sarfiyatı      | (Kg/saat)   | 65                | 70                | 75                | 80             | 100               | 150           |
| Gaz Isıl Gücü        | (Kcal/saat) | 26.350            | 31.570            | 35.100            | 41.250         | 66.000            | 82.500        |
| Genişlik             | (mm)        | 2.835/2.995/2.995 | 3.335/3.425/3.425 | 3.700/3.870/3.950 | 4.150          | 4.070/4.070/4.150 | 4.210         |
| Derinlik             | (mm)        | 1.400/1.450/1.540 | 1.400/1.450/1.540 | 1.760 (2.337)     | 1.480          | 2.020 (2.800)     | 2.100 (2.870) |
| Yükseklik            | (mm)        | 1.850/1.800/2.170 | 1.850/1.850/2.170 | 1.850             | 1.630          | 2.355             | 2.353         |
| Ağırlık              | (Kg)        | 1.475             | 1.600             | 1.725             | 1.920          | 2.525/2.525/2.325 | 3.990/3.640   |

Teknolojik gelişmelerden kaynaklı ölçü değişiklik hakkımız saklıdır.

Kapasiteler minimum 400 G gücünde sıkılmış çamaşırlar için verilmiştir. Dokuma hammaddesi, yapısı ve kalınlığı nedeniyle çok nem-su tutan tekstil tiplerinin yıkama-sıkma işlemini takiben kurutma makinelerinde ön kurutma işlemi uygulandıktan sonra ütülenmesi tavsiye edilir.

## VELA CHI

Yataklı Ütüler



**TÜM MODELLERDE  
GAZ ISITMA  
OPSİYONU**

**SİLİNDİR İÇİNDEN  
HIZ KONTROLLÜ  
FANLAR İLE  
NEM TAHLİYESİ**

**● TEK  
●● ÇİFT  
SİLİNDİR**



**DIRECT DRIVE  
REDÜKTÖRLÜ**



## TOLKAR ULTIMATE KONTROL SİSTEMİ

- Uzaktan erişim, anlık mobil takip
- USB makinalar arası program transferi
- 5'i hazır 100 ütü programı
- (i)** Raporlama çamaşırın miktarı, tüketim değerleri, çalışma süresi raporlanır (Opsiyonel)
- Smarteye parkurun uzaktan anlık takip ve raporlama sistemi (Opsiyonel)



**PLC**  
**Kontrollü**  
7" Dokunmatik  
Ekran



TEKSTİL CİNSİ VE NEMİNE GÖRE  
**OTOMATİK**  
**HIZ AYARI**

**YÜKSEK BASINCA**  
**DAYANIKLI (12 BAR)**  
**ALMAN MENŞELİ**  
**ÖZEL YATAKLAR**

Özel Baskı Yayıları ile  
Pnömatik Sistemleri ile  
**MAKSİMUM**  
**ÜTÜ-BASKI**  
**KALİTESİ**

# VELA CHI

Yataklı Ütüler

800 - 1200 mm  
Silindir Çapı



|                    |             | Vela CHI<br>18030 | Vela CHI<br>28030 | Vela CHI<br>18033 | Vela CHI<br>28033 | Vela CHI<br>18035 | Vela CHI<br>28035 |
|--------------------|-------------|-------------------|-------------------|-------------------|-------------------|-------------------|-------------------|
| Isıtma Tipi        |             | Buh/ Gaz          | Buh/ Gaz          | Buh/ Gaz          | Buh/ Gaz          | Buh/ Gaz          | Buh/ Gaz          |
| Silindir Sayısı    | (Adet)      | 1                 | 2                 | 1                 | 2                 | 1                 | 2                 |
| Silindir Çapı      | (mm)        | 800               | 800               | 800               | 800               | 800               | 800               |
| Silindir Geniřliđi | (mm)        | 3.000             | 3.000             | 3.300             | 3.300             | 3.500             | 3.500             |
| Ütüleme Kapasitesi | (Kg/saat)   | 150               | 350               | 160               | 400               | 180               | 420               |
| Ütüleme Kapasitesi | (Adet/saat) | 250               | 600               | 275               | 650               | 300               | 700               |
| Çalıřma Hızı       | (m/dk)      | 3-12              | 6-21              | 3-12              | 6-21              | 3-12              | 6-21              |
| Motor Gücü         | (Kw)        | 3                 | 2x3               | 3                 | 2x3               | 3                 | 2x3               |
| Fan Motor Gücü     | (Kw)        | 0,75              | 1,1               | 7,5               | 1,1               | 7,5               | 1,1               |
| Gaz Isıl Gücü      | (Kcal/saat) | 66.825            | 123.750           | 66.825            | 123.750           | 66.825            | 123.750           |
| Buhar Sarfiyatı    | (Kg/saat)   | 120               | 220               | 130               | 240               | 130               | 240               |
| Geniřlik           | (mm)        | 4.335/4.560       | 4.335/4.560       | 4.635/4.860       | 4.635/4.860       | 4.855/5.080       | 4.855/5.080       |
| Derinlik           | (mm)        | 1.700             | 3.330/3.870       | 1.700             | 3.870             | 1.700             | 3.870             |
| Yükseklik          | (mm)        | 2.400             | 2.400             | 2.400             | 2.400             | 2.400             | 2.400             |
| Ađırlık            | (Kg)        | 3.700             | 5.800             | 3.750             | 5900              | 3.850             | 6000              |

Teknolojik geliřmelerden kaynaklı ölçü deđiřiklik hakkımız saklıdır.

Kapasiteler minimum 400 G gücünde sıkılmıř çamařırlar için verilmiřtir. Dokuma hammaddesi, yapısı ve kalınlıđı nedeniyle çok nem-su tutan tekstil tiplerinin yıkama-sıkma iřlemini takiben kurutma makinelerinde ön kurutma iřlemi uygulandıktan sonra ütülenmesi tavsiye edilir.





Gaz Isıtma Sistemi



Yatak ve Tahrik Sistemi

|                    |             | Vela CHI<br>112030 | Vela CHI<br>212030 | Vela CHI<br>112033 | Vela CHI<br>212033 | Vela CHI<br>112035 | Vela CHI<br>212035 |
|--------------------|-------------|--------------------|--------------------|--------------------|--------------------|--------------------|--------------------|
| Isıtma Tipi        |             | Buh/ Gaz           | Buh/ Gaz           | Buh/ Gaz           | Buh/ Gaz           | Buh/ Gaz           | Buh/ Gaz           |
| Silindir Sayısı    | (Adet)      | 1                  | 2                  | 1                  | 2                  | 1                  | 2                  |
| Silindir Çapı      | (mm)        | 1.200              | 1.200              | 1.200              | 1.200              | 1.200              | 1.200              |
| Silindir Genişliği | (mm)        | 3.000              | 3.000              | 3.300              | 3.300              | 3.500              | 3.500              |
| Ütüleme Kapasitesi | (Kg/saat)   | 250                | 600                | 280                | 660                | 300                | 700                |
| Ütüleme Kapasitesi | (Adet/saat) | 400                | 1000               | 450                | 1100               | 500                | 1150               |
| Çalışma Hızı       | (m/dk)      | 4-18               | 9-38               | 4-18               | 9-38               | 4-18               | 9-38               |
| Motor Gücü         | (Kw)        | 7,5                | 2x7,5              | 7,5                | 2x7,5              | 7,5                | 2x7,5              |
| Fan Motor Gücü     | (Kw)        | 1,5                | 2,2                | 2,2                | 2,2                | 2,2                | 2,2                |
| Gaz Isıl Gücü      | (Kcal/saat) | 106.425            | 200.475            | 125.400            | 247.500            | 125.400            | 247.500            |
| Buhar Sarfiyatı    | (Kg/saat)   | 190                | 360                | 225                | 440                | 225                | 440                |
| Genişlik           | (mm)        | 4.839/5.059        | 4.839/5.059        | 5.150/5.369        | 5.150/5.369        | 5.339/5.559        | 5.339/5.559        |
| Derinlik           | (mm)        | 2.171/3.253        | 4.050/4.476        | 2.171/3.253        | 4.050/4.476        | 2.171/3.253        | 4.050/4.476        |
| Yükseklik          | (mm)        | 2.742              | 2.742              | 2.742              | 2.742              | 2.742              | 2.742              |
| Ağırlık            | (Kg)        | 4.400              | 9.200              | 4.500              | 9.500              | 4.600              | 9.900              |

Teknolojik gelişmelerden kaynaklı ölçü değişiklik hakkımız saklıdır.

Kapasiteler minimum 400 G gücünde sıkılmış çamaşırlar için verilmiştir. Dokuma hammaddesi, yapısı ve kalınlığı nedeniyle çok nem-su tutan tekstil tiplerinin yıkama-sıkma işlemini takiben kurutma makinelerinde ön kurutma işlemi uygulandıktan sonra ütülenmesi tavsiye edilir.

# CAMILA MEGGY

Yataklı Katlamalı Ütü



Otomatik  
Mandallı  
Besleme  
(Opsiyonel)


Küçük Parça  
Toplama ve  
İstifleme  
Sistemi  
(Opsiyonel)

İstifleme  
ve  
Konveyör

Fotoseller İle  
Hassas Tekstil  
Boyutu Ölçümü

Ütüleme Hızı  
ile Senkronize  
Katlama  
Sistemi

Vakumlu  
Yükseklik  
Ayarlı  
Besleme  
Tablası

  
3 Boyuna  
3 Enine Katlama  
Sistemi

ÇİFT  
HATLI  
KATLAMA

  
GAZ ISITMALI

  
PLC  
Kontrollü  
10" Dokunmatik  
Ekran



**Çift Taraflı Temas ile İzden Arındırılmış Maksimum Ütü Kalitesi**

**Tekstilin Her İki Tarafında Yatak İle Temasını Sağlayan Özel Dizayn**

**Özel Yapım Dış Bükey Yatak Sistemi**

|                    |             | Camila Meggy |
|--------------------|-------------|--------------|
|                    |             | Gaz          |
| Isıtma Tipi        |             |              |
| Yatak Sayısı       | (Adet)      | 2            |
| Yatak Çapı         | (mm)        | 800          |
| Ütüleme Geniřlięi  | (mm)        | 3.500        |
| Ütüleme Kapasitesi | (Kg/saat)   | 200-250      |
| Ütüleme Kapasitesi | (Adet/saat) | 350-400      |
| Çalıřma Hızı       | (m/dk)      | 4-18         |
| Motor Gücü         | (Kw)        | 9,34         |
| Fan Motor Gücü     | (Kw)        | 2 x 1,5      |
| Gaz Isıl Gücü      | (Kcal/saat) | 99.000       |
| Geniřlik           | (mm)        | 6.110        |
| Derinlik           | (mm)        | 4.160        |
| Yükseklik          | (mm)        | 2.900        |
| Ağırlık            | (Kg)        | 9.350        |

**Kılavuz Kurdelerden Arındırılmış Özel Yatak Geçiş Sistemi**

**Yaylardan ve Kurdelerden Arındırılmış Minumum Bakım Maliyeti**

**Hava Regülatörü ve Otomatik hava Tahliye Sistemi**

# VİRGO

Çarşaf Katlama

3000 - 3300 - 3500 mm  
Genişlik



## TOLKAR ULTIMATE KONTROL SİSTEMİ

- Uzaktan erişim, anlık mobil takip
- USB makineler arası program transferi
- 100 program
- Raporlama çamaşırın miktarı, tüketim değerleri, çalışma süresi raporlanır (Opsiyonel)
- Smarteye parkurun uzaktan anlık takip ve raporlama sistemi (Opsiyonel)

### STOK ÜNİTESİ VE ÇIKIŞ KONVEYÖRÜ

ile İstifleme ve Taşıma Olanakları  
Double Stacker&Konveyör  
(Opsiyonel)

### Tek hat üstünde 2 en 3 boy katlama 2 hat üstünde 2 en katlama (standart)



2 hat üstünde 2 en 2 boy  
katlama ve istifleme  
(çarşaf, F&B) (opsiyonel)

4 hat üstünde 2 en  
katlama (F&B) (opsiyonel)

Battaniye ve pike katlama  
(opsiyonel)

|                          |             | VİRGO<br>3000          | VİRGO<br>3300          | VİRGO<br>3500          |
|--------------------------|-------------|------------------------|------------------------|------------------------|
| Katlama Kapasitesi       | (Adet/Saat) | 1.800                  | 1.800                  | 1.800                  |
| Çalışma Hızı             | (m/dk)      | 12-60<br>ayarlanabilir | 12-60<br>ayarlanabilir | 12-60<br>ayarlanabilir |
| Katlama Ölçüleri         | (cm)        | 40x40<br>300x350       | 40x40<br>300x350       | 40x40<br>300x350       |
| Motor Gücü (Toplam)      | (Kw)        | 3                      | 3                      | 3                      |
| En/Boy Katlama           | (Adet)      | 2 en/3 boy             | 2 en/3 boy             | 2 en/3 boy             |
| Genişlik                 | (mm)        | 4.705                  | 5.005                  | 5.205                  |
| Derinlik                 | (mm)        | 3.155                  | 3.155                  | 3.155                  |
| Yükseklik                | (mm)        | 1.780                  | 1.780                  | 1.780                  |
| Ağırlık (Konveyör dahil) | (Kg)        | 1.750                  | 2.050                  | 2.200                  |



PLC  
Kontrollü  
7" Dokunmatik  
Türkçe Ekran

ÜTÜ İLE OTOMATİK  
HIZ  
SENKRONİZASYONU





**VİRGO**  
Havlu Katlama



**PLC**  
**Kontrollü**  
7" Dokunmatik  
Türkçe Ekran

Tüm Havlu Tiplerini  
Boyutlarına Göre

**OTOMATİK KATLAMA VE  
AYRIŞTIRMA**



**HAVA İLE İLK KATLAMA**

**YÜKSEKLİK AYARLI  
ÖN VERİCİ TABLA VE  
ÇİFT ÇIKIŞ KLAPESİ**

**4 ÇIKIŞ**

**120x200 cm**  
Katlama Özelliği

**TOLKAR ULTIMATE  
KONTROL SİSTEMİ**



**Uzaktan erişim**, anlık mobil takip



**USB** makinalar arası program transferi



**100** program



**Raporlama** çamaşırın miktarı, tüketim değerleri,  
çalışma süresi raporlanır (Opsiyonel)



**Smarteye** parkurun uzaktan anlık takip ve  
raporlama sistemi (Opsiyonel)

|                          |             |                 |
|--------------------------|-------------|-----------------|
| Katlama Kapasitesi       | (Adet/Saat) | 900 - 1.000     |
| Çalışma Hızı             | (m/dk)      | 64              |
| Katlama Ölçüleri         | (cm)        | 40x40 - 120x200 |
| Motor Gücü (Toplam)      | (Kw)        | 2               |
| En/Boy Katlama           | (Adet)      | 2 en/2 boy      |
| Genişlik                 | (mm)        | 2.370           |
| Derinlik                 | (mm)        | 3.554           |
| Yükseklik                | (mm)        | 1.360           |
| Ağırlık (Konveyör dahil) | (Kg)        | 1.485           |

# VİRGO SMARTFOLD

Havlu Katlama



Makine üst kısmına  
ergonomik istifleme

**120x200 cm**  
Katlama Özelliği



PLC  
Kontrollü  
7" Dokunmatik  
Türkçe Ekran

Tüm Havlu Tiplerini  
Boyutlarına Göre  
**OTOMATİK KATLAMA VE  
AYRIŞTIRMA**

**3 ÇIKIŞ**

Geliştirilmiş  
özel dizayn  
bıçaklı  
düz katlama  
sistemi

Ürün kalınlığına  
göre seçilebilen  
Pistonlu yada hava  
üfleme ile çapraz  
katlama

Ürün kalınlığına  
göre kendini  
ayarlayabilen özel  
çapraz katlama  
taşıma sistemi

## TOLKAR ULTIMATE KONTROL SİSTEMİ

- Uzaktan erişim, anlık mobil takip
- USB makinalar arası program transferi
- 100 program
- Raporlama çamasının miktarı, tüketim değerleri, çalışma süresi raporlanır (Opsiyonel)
- Smarteye parkurun uzaktan anlık takip ve raporlama sistemi (Opsiyonel)

|                     |             |                 |
|---------------------|-------------|-----------------|
| Katlama Kapasitesi  | (Adet/Saat) | 900 - 1.000     |
| Çalışma Hızı        | (m/dk)      | 54              |
| Katlama Ölçüleri    | (cm)        | 40x40 - 120x200 |
| Motor Gücü (Toplam) | (Kw)        | 2,75            |
| En/Boy Katlama      | (Adet)      | 2 en / 2 boy    |
| Genişlik            | (mm)        | 1.815           |
| Derinlik            | (mm)        | 3.565           |
| Yükseklik           | (mm)        | 1.775           |
| Ağırlık             | (kg)        | 1.400           |

Teknolojik gelişmelerden kaynaklı ölçü değişiklik hakkımız saklıdır



**120x240 cm**  
Katlama Özelliği



**PLC**  
**Kontrollü**  
7" Dokunmatik  
Türkçe Ekran

Tüm Havlu Tiplerini  
Boyutlarına Göre

**OTOMATİK KATLAMA VE**  
**AYRIŞTIRMA**

**1 ÇIKIŞ**

**Makine üst kısmına**  
**ergonomik istifleme**

## TOLKAR ULTIMATE KONTROL SİSTEMİ

- 📶 **Uzaktan erişim**, anlık mobil takip
- 🔗 **USB** makinalar arası program transferi
- **100** program
- (i) **Raporlama** çamaşırın miktarı, tüketim değerleri, çalışma süresi raporlanır (Opsiyonel)
- **Smarteye** parkurun uzaktan anlık takip ve raporlama sistemi (Opsiyonel)

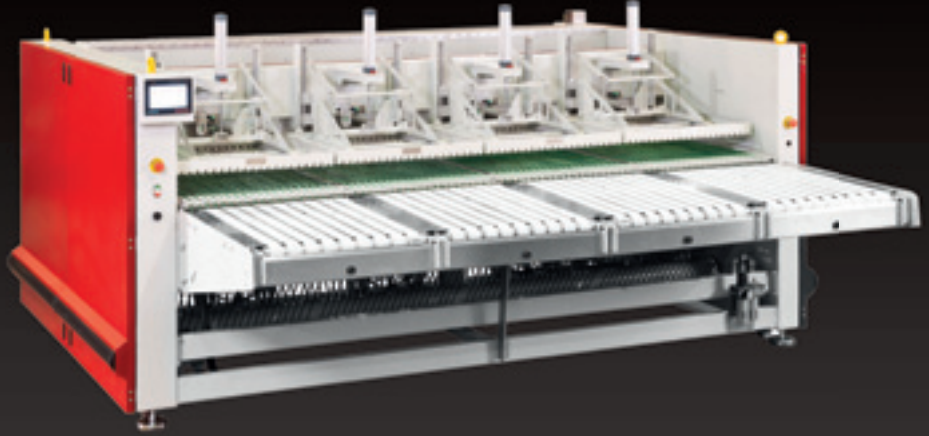
|                     |             |                 |
|---------------------|-------------|-----------------|
| Katlama Kapasitesi  | (Adet/Saat) | 700 - 900       |
| Çalışma Hızı        | (m/dk)      | 30              |
| Katlama Ölçüleri    | (cm)        | 40x40 - 120x240 |
| Motor Gücü (Toplam) | (Kw)        | 0,61            |
| En/Boy Katlama      | (Adet)      | 1 en / 2 boy    |
| Genişlik            | (mm)        | 1.550           |
| Derinlik            | (mm)        | 3.940           |
| Yükseklik           | (mm)        | 1.450           |
| Ağırlık             | (kg)        | 1.505           |

Teknolojik gelişmelerden kaynaklı ölçü değişiklik hakkımız saklıdır

## VİRGO

Küçük Parça İstifleme

- Peçete, runner, yastık kılıfı gibi küçük parçaları 4 ayrı hat üzerinde istifleme – flat stacking – özelliği
- İstiflenen tekstiller çıkış konveyörüne gönderilir.
- İstenen adette istiflenen tekstiller 4 personel yerine sadece 1 personel ile toplanır.
- PLC tabanlı 7" dokunmatik Türkçe kontrol paneli
- 100 Program
- 4 Hat için ayrı ayrı program yazabilme
- 4 Hat için ayrı ayrı istenen sayıda istifleme adeti ayarlama özelliği
- Tekstil cinsine ve sayısına göre raporlama
- Program veya hat bazlı raporlama
- 30 metre/dakika çalışma hızı
- Yataklı ütü ve katlama makineleri ile otomatik hız senkronizasyonu
- Büyük parçaların çıkışı için by-pass özelliği
- İstenen hattı kapatabilme özelliği
- Hat temizleme butonu ile istif adetine ulaşmadan hatta istiflenmiş çamaşırları alabilme özelliği
- Pnömatik pistonlar yardımıyla katlanabilen giriş bantları



|                    |            | 3000          | 3300          | 3500          |
|--------------------|------------|---------------|---------------|---------------|
| Çalışma Hızı       | (m/dk)     | 12-30         | 12-30         | 12-30         |
| Kapasite           | (Ad./Saat) | 3.600         | 3.600         | 3.600         |
| Hava Sarfiyatı     | (lt/dk)    | 540 (6-8 bar) | 540 (6-8 bar) | 540 (6-8 bar) |
| Motor Gücü         | (Kw)       | 1,5           | 1,5           | 1,5           |
| İstifleme Ebatları | (cm)       | 72x55         | 80x55         | 85x55         |
| Çıkış Konveyörü    |            | 4             | 4             | 4             |
| Genişlik           | (mm)       | 3.480         | 3.780         | 3.980         |
| Derinlik           | (mm)       | 3.530         | 3.530         | 3.530         |
| Yükseklik          | (mm)       | 1.650         | 1.650         | 1.650         |

## VİRGO

Ütü Önü Vakumlu Besleme

### 3000 - 3300 - 3500 mm Genişlik

#### Standart Özellikler

- Büyük kapasiteli ütüler için tasarlanmış vakumlu besleme makinesi
- Çarşaf, yastık kılıfı, peçete ve masa örtülerinin ütülenmesinde kaliteli sonuç için idealdir
- Yüksek kalitede hacimli vakum fanlar ve özel tasarlanmış boru düzeneği; tutma, düzleştirme, gerginleştirme ve düz yüzey besleme için kuvvetli kontrol edilebilen hava akımı yaratmaktadır
- Gün içerisinde binlerce kez el ile yapılan çekme, bükme ve germe hareketlerini mekanik olarak sarf ederek çalışan operatörün, çalışma koşullarını kolaylaştırmak ve zaman tasarrufu sağlamaktadır
- Beslenen parçalar arasındaki boşluğu azaltmakta, ütünün maksimum seviyede verimine yardımcı olmaktadır
- Tekerlek montajlı gövdesi ile kolay taşıma

### ÜTÜ İLE OTOMATİK HIZ SENKRONİZASYONU



|                     |        |                      |
|---------------------|--------|----------------------|
| Besleme Genişliği   | (mm)   | 3.000                |
| Çalışma Hızı        | (m/dk) | 6 - 36 ayarlanabilir |
| Motor Gücü (Toplam) | (Kw)   | 0,55                 |
| Fan Motor Gücü      | (Kw)   | 4x0,75               |
| Genişlik            | (mm)   | 3.465                |
| Derinlik            | (mm)   | 1.155                |
| Yükseklik           | (mm)   | 1.350                |
| Ağırlık             | (Kg)   | 760                  |

Teknolojik gelişmelerden kaynaklı ölçü değişiklik hakkımız saklıdır





## VİRGO

Havlu Rulo

|                   |      |     |
|-------------------|------|-----|
| Besleme Geniřlięi | (mm) | 650 |
| En                | (mm) | 935 |
| Geniřlik          | (mm) | 820 |
| Derinlik          | (mm) | 535 |
| Yükseklik         | (mm) | 140 |

### Standart Özellikler

- Kompakt ve kolay kullanım
- 200 – 350 adet/saat kapasite
- Alt tabla (Opsiyonel)

## YARDIMCI EKİPMANLAR



Askı Konveyörü



Elbise Ambalajlama



Askı Tařıma Arabaları



Evyeli Çalışma Tezgahı

Tek - Çift Eyme  
Paslanmaz

(90-120-140-160-180-190 cm)



Haraketli Çalışma Tezgahı

Paslanmaz

(90-140-180-190-240-290 cm)



Çamařır Tařıma Arabası

(270-280-500-900-1000-2000 litre)



İstif Rafı

Paslanmaz

(90-120-140-160-180-190 cm)

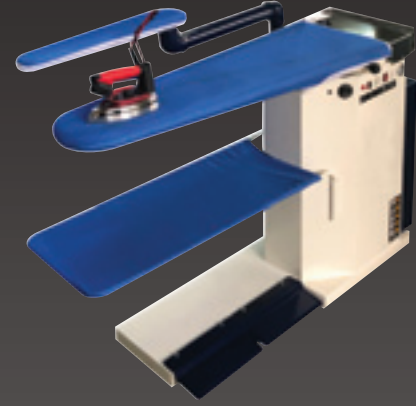
## YARDIMCI EKİPMANLAR

- Tolkar Kuru Temizleme Makineleri
- Pres Ütü Makineleri
- Paskala Ütüleri
- Manken Ütüler
- Leke Çıkarma Makineleri
- Gömlek Robotları, Yaka Manşet Ütüleri
- Markalama Makineleri
- Elbise Paketleme Makineleri
- Askı Konveyör Sistemleri
- Buhar Jenaratörleri
- Hava Kompresörleri
- Dikiş ve Overlok Makineleri



**Pres Ütü**

Manuel / Pnömatik  
Elektrikli / Buharlı



**Paskala Ütü**

Elektrikli / Buharlı



**Leke Çıkarma**

Elektrikli / Buharlı



**Manken Ütü**

Manuel / Pnömatik  
Elektrikli / Buharlı



|                      |           | CFS 300  | CFS 600  | CFS 900  | CFS 1200 | CFS 2100 |
|----------------------|-----------|----------|----------|----------|----------|----------|
| Isıtma Tipi          |           | Buh./Gaz | Buh./Gaz | Buh./Gaz | Buh./Gaz | Buh./Gaz |
| Personel Kıyafetleri |           |          |          |          |          |          |
| %30 Nem Oranı ile    | Adet/Saat | 150      | 200      | 300      | 450      | 700      |
| %35 Nem Oranı ile    | Adet/Saat | 130      | 150      | 255      | 385      | 600      |
| %40 Nem Oranı ile    | Adet/Saat | 110      | 130      | 220      | 335      | 525      |
| %45 Nem Oranı ile    | Adet/Saat | 100      | 150      | 200      | 300      | 465      |

**Kontinü sistem ile max. verimlilik sağlar. İşçilik minimize edilir.**

**Pres paskala yatırımını ve işçiliğini azaltır**

**Etkin önden arkaya hava akışı**

**Etkin ısı ve hava akımı kullanımı, alt ve üst buhar jetleri ile maximum kırışık açma**

**En efektif üniforma ütüleme sistemi**

**Paslanmaz tünel yapısı**

**Ayarlanabilir hız**



**PLC Kontrollü  
7" Dokunmatik Ekran**

## TÜNEL YIKAMA SİSTEMLERİ



## TEMSİL ETTİĞİMİZ MARKALAR



**Speed Queen®**

**COLMAC**

**RENZACCI**

**EBIKO**