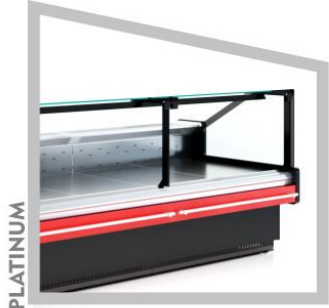


BORNEO SERIES

Servis Reyonu / Serve Over Cabined



BRONZ



PLATINUM



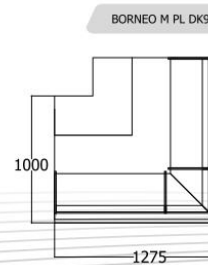
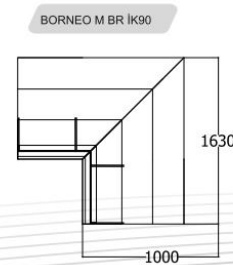
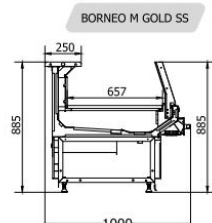
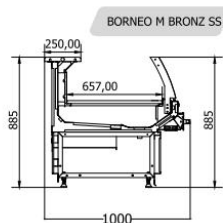
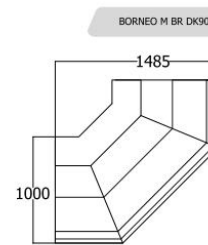
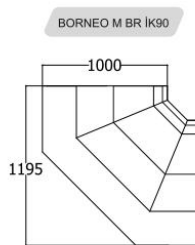
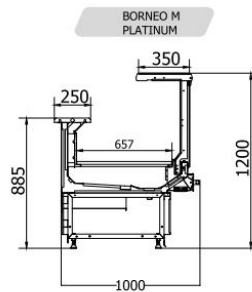
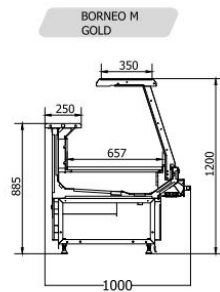
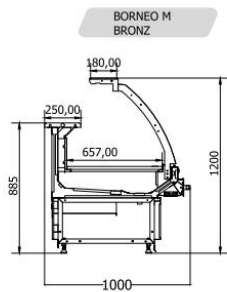
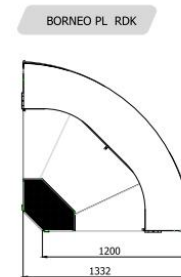
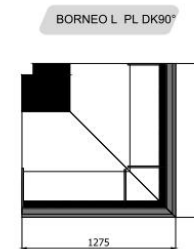
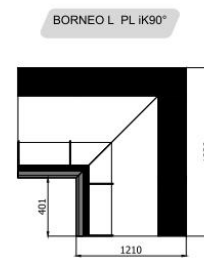
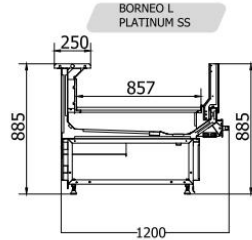
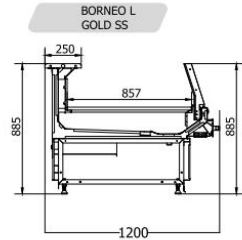
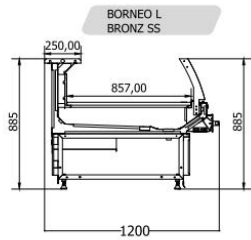
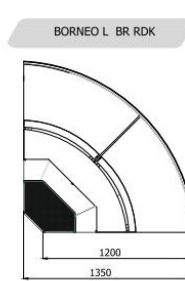
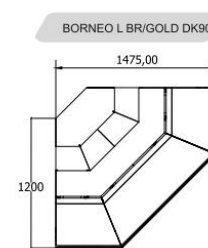
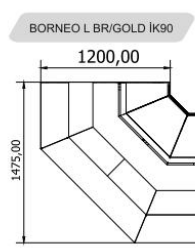
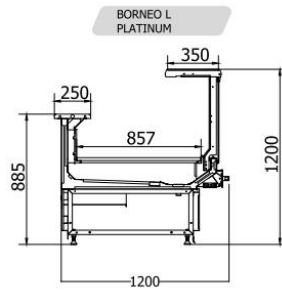
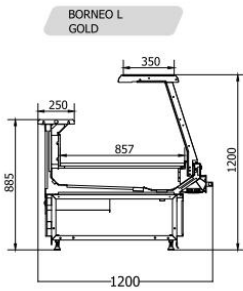
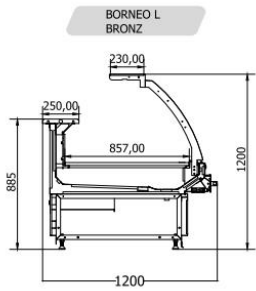
GOLD

BORNEO Serisi aşağıdan yukarı doğru açılan amortisörlü cam (tempered) sistemi ile mükemmel teşhir ve rahat kullanım sağlar. BORNEO Serisi, tüm et ve şarküteri ürünlerini sergilemede geniş bir alana sahiptir. Tüm teşhir yüzeyi AISI 304 kalite paslanmaz çelik olup tamamen hijyene uygun üretilmiştir. Soğutma sistemi hava sirküleyonlu olup yüksek performansa sahiptir. Gövde yapısı komple 40kg/m³ yoğunlukta enjeksiyon poliüretandır. 4 kademeli ayarlanabilir teşhir tavaları sayesinde zengin teşhir sunmaktadır. Çok fonksiyonlu elektronik kontrol panosu, ön dekorda koruyucu PVC tampon mevcuttur.

BORNEO Series has upwards openable front glass (tempered and inclined) with damper system creates a different perspective. BORNEO Series is ideal for display and convenience of meat and delicatessen products. All display surfaces are produced with "AISI 304 stainless steel" quality that suited to hygiene standards. Cooling system works with high performance air-circulation system. Internal body is complete 40 kg/m³ density injection polyurethane. That offers wide opportunity of 4 levels of adjustable display basins. There is also multi-functional electronic panel and protector PVC bumper on front panel.

STANDART	Modül Ölçüleri Module Length	İklim Sınıfı Climate Class	Çalışma Sıcaklığı Working Temp	Çalışma Voltajı Working Voltage	Çalışma Frekansı Working Frequency	Besleme Gücü Supply Power		Teşhir Alanı (m ²) Total Display Area	
						REMOTE	PLUG-IN	M	L
						625	3	25 °C / %60 rH	0 / +6 °C
937	68,00	650	0,62	0,81					
1250	72,00	719	0,83	1,08					
1875	135,00	956	1,24	1,61					
2500	145,00	1265	1,65	2,15					
2812	202,00	1334	1,86	2,42					
3125	207,00	1339	2,06	2,69					
3750	217,00	1479	2,48	3,23					
İK90	120,00	-	0,85	1,05					
DK90	120,00	-	1,00	1,35					
RDK90	120,00	-	0,85	1,05					
	120,00	-	1,00	1,35					

SELF-SERVIS SELF-SERVICE	Modül Ölçüleri Module Length	İklim Sınıfı Climate Class	Çalışma Sıcaklığı Working Temp	Çalışma Voltajı Working Voltage	Çalışma Frekansı Working Frequency	Besleme Gücü Supply Power		Teşhir Alanı (m ²) Total Display Area	
						REMOTE	PLUG-IN	M	L
						625	3	25 °C / %60 rH	0 / +6 °C
937	48,00	632	0,62	0,81					
1250	48,00	701	0,83	1,08					
1875	98,00	921	1,24	1,61					
2500	98,00	1210	1,65	2,15					
2812	141,00	1284	1,86	2,42					
3125	141,00	1289	2,06	2,69					
3750	141,00	1419	2,48	3,23					
İK90	102,00	-	0,85	1,05					
DK90	102,00	-	1,00	1,35					
RDK90	102,00	-	0,85	1,05					
	102,00	-	1,00	1,35					



BORNEO SERIES

Servis Reyonu / Serve Over Cabined

SARDİNYA

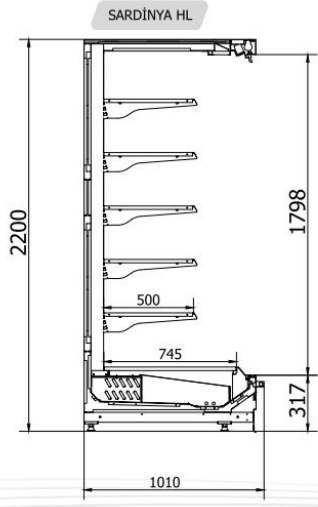
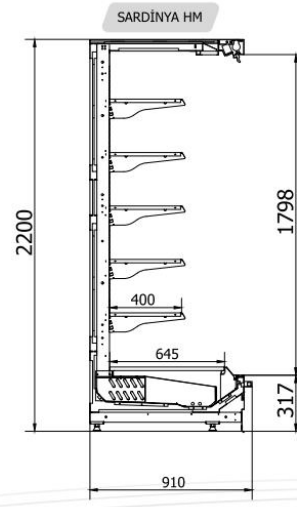
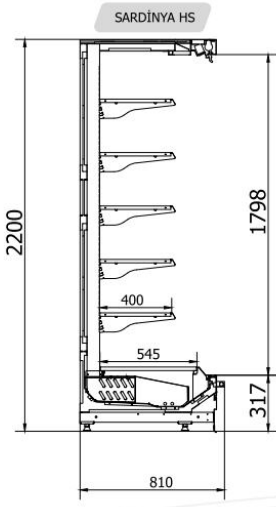
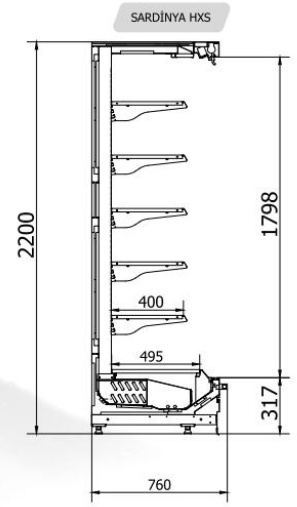
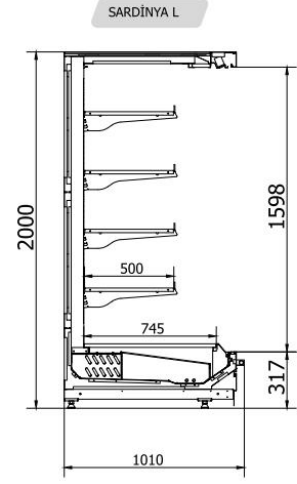
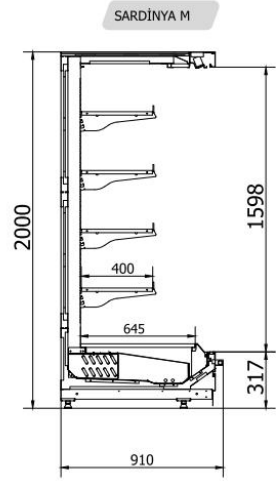
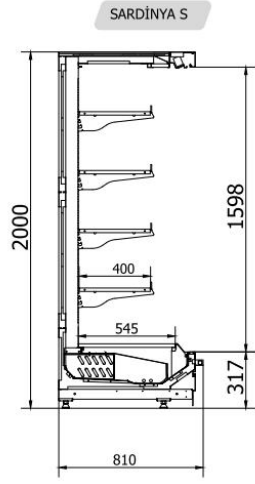
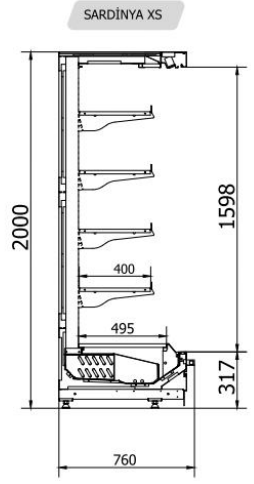
Sütlük - Paket Et Reyonu / Dairy - Packed Meat Cabinet



SARDİNYA Mağazanızdaki süt ve süt ürünleri ile paketlenmiş ürünleri teşhir etme amaçlı kullanılan Sardinya, zengin teşhiri ile sizlere profesyonel çözümler sunmaktadır. Soğutma sistemi hava sirküleyonlu olup yüksek performansa sahiptir. Gövde komple 40kg/m³ yoğunlukta enjeksiyon poliüretandır. Taban teşhir alanı ve hava emiş kanalı AISI 304 kalite paslanmaz çelikten üretilmiştir. Ayarlanabilir kademeli blok raflar sayesinde isteğe bağlı kullanılabilme imkanı sağlar. Gece perdesi sayesinde enerji tasarrufu sağlar. Çok fonksiyonlu elektronik kontrol paneli mevcuttur. Ayrıca ön dekorda PVC veya ALUMİNYUM PROFİL opsiyonlu koruyucu tampon bulunmaktadır. Reyonlar istendiği takdirde Alüminyum Çerçeve/Kapı ile kapatılarak ekstra enerji tasarrufu sağlanıp soğutma performansı artırılabilir. Çerçeve-Kapı ölçülerine ilgili teknik tablodan ulaşılabilir.

SARDİNYA: It presents the maximum display capability and offers professional solutions for all kind of dairy products in limited display areas. Refrigerating system is air-circulated and puts forward high performance. Whole body is 40 kg/m³ density injection polyurethane. Base display area and air-suction channel is produced with quality of AISI 304 stainless steel. That offers options of usage by adjustable block shelves. It saves energy with night blind. The multi-functional electronic panel delivers comfort and easy to use. In addition, there is a protective bumper with PVC or ALUMINUM PROFILE option on the front décor. If the shelves are requested, they can be closed with Aluminum Frame / Door, and extra energy saving can be achieved and cooling performance can be increased. Frame-Door dimensions can be accessed from the relevant technical table.

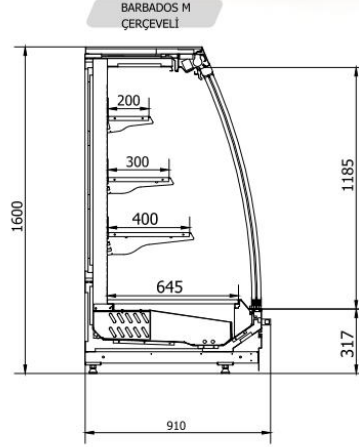
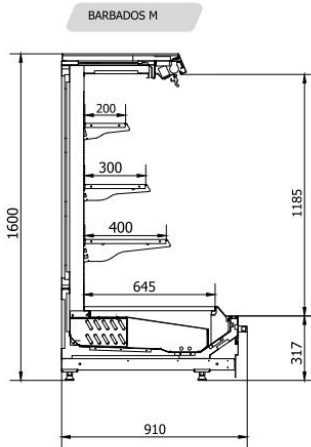
Modül Ölçüleri Module Length	İklim Sınıfı Climate Class	Çalışma Sıcaklığı Working Temp	Çalışma Voltajı Working Voltage	Çalışma Frekansı Working Frequency	Besleme Gücü / Supply Power		Teşhir Alanı (m ²) Total Display Area								Çerçeve dirençsiz gücü ve ilave aydınlatma gücü (W)	
					DAIRY/M&S	MEAT	XS	S	M	L	HXS	HS	HM	HL		Raf Yükleme Kapasitesi
937	3 25 °C / %60 rH	-1 / +6 °C	230 V	50-60 Hz	69	319	1,78	2,01	2,10	2,57	2,10	2,38	2,48	3,04	125 kg/m	224
1250					128	428	2,37	2,68	2,81	3,43	2,81	3,18	3,31	4,06		239
1562					132	550	2,96	3,35	3,51	4,29	3,51	3,98	4,13	5,07		254
1875					192	692	3,55	4,02	4,21	5,15	4,21	4,77	4,96	6,08		265
2343					198	890	4,44	5,03	5,26	6,43	5,26	5,96	6,20	7,60		282
2500					255	1005	4,74	5,36	5,61	6,86	5,61	6,36	6,61	8,11		295
2812					260	1060	5,33	6,03	6,31	7,72	6,31	7,16	7,44	9,12		351
3125					320	1170	5,92	6,70	7,02	8,58	7,02	7,95	8,27	10,14		364
3750					383	1383	7,11	8,04	8,42	10,29	8,42	9,54	9,92	12,17		387
3905					385	1495	7,40	8,38	8,77	10,72	8,77	9,94	10,33	12,67		460



Sütlük - Paket Et Reyonu / Dairy - Packed Meat Cabinet **SARDİNYA**

BARBADOS

Kısa Sütlük Reyonu / Lower Dairy Cabined



BARBADOS Mağazanızda çeşitli gıda ürünlerinizi teşhir etme amaçlı kullanılan açık ve sürgülü kapı opsiyonları ile sizlere profesyonel çözümler sunmaktadır. Soğutma sistemi hava sirkülasyonlu olup yüksek performansa sahiptir. Gövde komple 40 kg/m³ yoğunlukta enjeksiyon poliüretandır. Taban teşhir alanı ve hava emiş kanalı AISI 304 kalite paslanmaz çelikten üretilmiştir. Ayarlanabilir kademeli blok raflar sayesinde isteğe bağlı kullanılabile imkanı sağlar. Açık modellerde gece perdesi sayesinde enerji tasarrufu sağlar. Çok fonksiyonlu elektronik kontrol paneli mevcuttur. Ayrıca ön dekorda PVC veya ALUMİNYUM PROFİL opsiyonlu koruyucu tampon bulunmaktadır. Ürünün Plug-In versiyonunu mağazanıza koyup, fişe takıp kullanmaya başlayabilirsiniz.

BARBADOS: In order you to present various food products with the maximum display capability, Barbados offers professional solutions with open-front and sliding door options. Refrigerating system is air-circulated and puts forward high performance. Whole body is 40 kg/m³ densitive injection polyurethane. Base display area and air-suction channel is produced with quality of AISI 304 stainless steel. That offers options of usage by adjustable block shelves. That saves energy with night blind. The multi-functional electronic panel delivers comfort and easy to use. In addition, there is a protective bumper with PVC or ALUMINUM PROFILE option on the front décor. You can put the Plug-In version of the product in your store, plug in the electric plug and start using it.



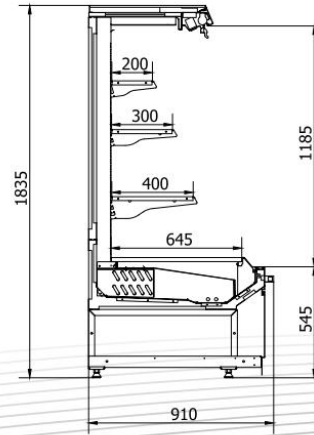
BARBADOS

Kısa Sütlük Reyonu / Lower Dairy Cabined

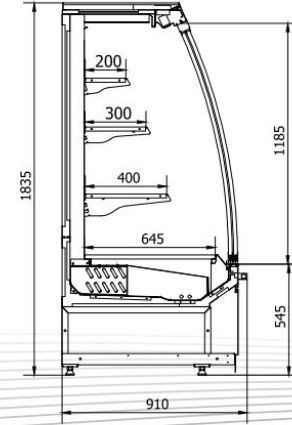


Modül Ölçüleri Module Length	İklim Sınıfı Climate Class	Çalışma Sıcaklığı Working Temp	Çalışma Voltajı Working Voltage	Çalışma Frekansı Working Frequency	Besleme Gücü Supply Power		Teşhir Alanı (m ²) Total Display Area		Raf Yükleme Kapasitesi
					REMOTE	PLUG-IN	M	HM	
937	3 25 °C / %60 rH	+2 / +6 °C	230 V	50-60 Hz	69	1056	1.45	1.45	125 kg/m
1250					128	1248	1.94	1.94	
1875					192	1571	2.91	2.91	
2500					255	2243	3.88	3.88	
2812					300	2450	4.20	4.20	
3125					320	2950	4.84	4.84	
3750					383	3500	5.81	5.81	

BARBADOS HM



BARBADOS HM
ÇERÇEVELİ



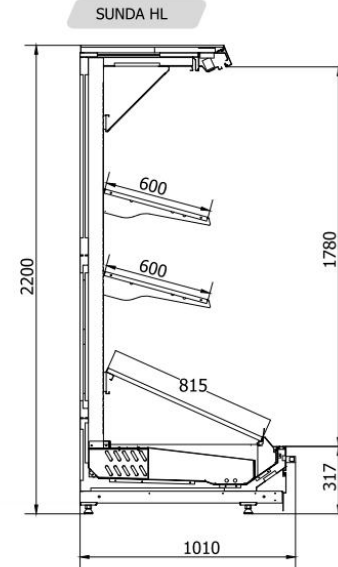
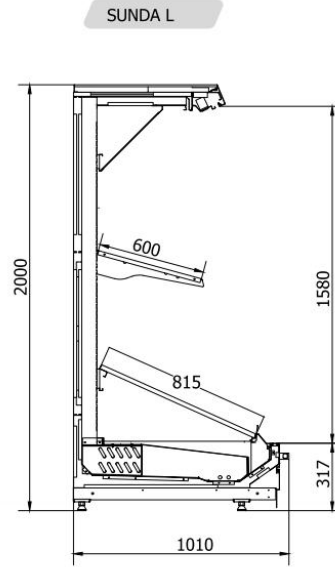
SUNDA

Meyve ve Sebze Reyonu / Fruit & Vegetable Cabined



SUNDA Her metrekaredeki mağazanızda meyve ve sebze ürünlerini teşhir etme amaçlı kullanılan Sunda, zengin teşhiri ile sizlere profesyonel çözümler sunmaktadır. Soğutma sistemi hava sirkülasyonlu olup yüksek performansa sahiptir. Gövde komple 40kg/m³ yoğunlukta enjeksiyon poliüretandır. Taban teşhir alanı ve hava emiş kanalı AISI 304 kalite paslanmaz çelikten üretilmiştir. Ayarlanabilir kademeli blok raflar sayesinde isteğe bağlı kullanılabilme imkanı sağlar. Gece perdesi sayesinde enerji tasarrufu sağlar. Çok fonksiyonlu elektronik kontrol paneli mevcuttur. Ayrıca, ön dekorda koruyucu PVC tampon bulunmaktadır.

SUNDA With its high inner capacity, it presents the maximum display capability and offers professional solutions for all kind of fruits and vegetables in limited display areas. Refrigerating system is air-circulated and puts forward high performance. Whole body is 40 kg/m³ sensitive injection polyurethane. Base display area and air-suction channel is produced with quality of AISI 304 stainless steel. That offers options of usage by adjustable block shelves. The multi-functional electronic panel delivers comfort and easy to use. Additionally, there is a protector PVC bumper on front panel.



Modül Ölçüleri Module Length	İklim Sınıfı Climate Class	Çalışma Sıcaklığı Working Temp	Çalışma Voltajı Working Voltage	Çalışma Frekansı Working Frequency	Besleme Gücü Supply Power	Teğhir Alanı (m ²) Total Display Area		Raf Yükleme Kapasitesi	
						L	HL		
937	3	25 °C / %60 rH	+4 / +8 °C	230 V	50-60 Hz	69	2,10	2,57	125 kg/m
1250						128	2,81	3,43	
1562						132	3,51	4,29	
1875						192	4,21	5,15	
2343						198	5,26	6,43	
2500						255	5,61	6,86	
2812						260	6,31	7,72	
3125						320	7,02	8,58	
3750						383	8,42	10,29	
3905						385	8,77	10,72	

SUNDA

Meyve ve Sebze Rayonu / Fruit & Vegetable Cabined

SAMOS

İç Montaj Sütçlük Reyonu / Plug-in Dairy Cabined



SAMOS Süt ve süt ürünleri ve paket ürünler teşhir etme amaçlı kullanılır. Soğutma ünitesi ürünün alt kısmında konumlandırılmıştır. Soğutma sistemi hava sirkülasyonlu olup yüksek performansa sahiptir. Gövde komple 40kg/m³ yoğunlukta enjeksiyon poliüretandır. Ayarlanabilir kademeli blok raflar sayesinde isteğe bağlı kullanılabilme imkanı sağlar. Elektronik kontrol paneli çok fonksiyonludur. Ayrıca ön dekorda PVC veya ALUMİNYUM PROFİL opsiyonlu koruyucu tampon bulunmaktadır.

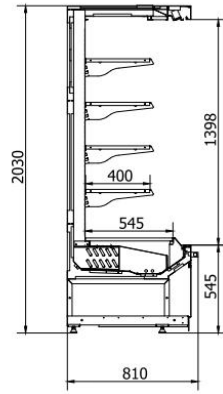
SAMOS It is ideal for displaying dairy products and packaged products . Cooling unit (motor, fan, condenser etc..) is placed under the cabinet. Refrigerating system is air-circulated and puts forward high performance. Whole body is 40 kg/m³ densitive injection polyurethane. That offers options of usage by adjustable block shelves. The Multi-functional electronic panel delivers comfort and easy to use. In addition, there is a protective bumper with PVC or ALUMINUM PROFILE option on the front décor.



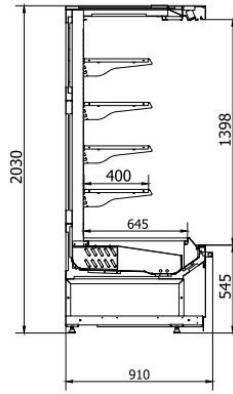
Modül Ölçüleri Module Length	İklim Sınıfı Climate Class	Çalışma Sıcaklığı Working Temp	Çalışma Voltajı Working Voltage	Çalışma Frekansı Working Frequency	Besleme Gücü Supply Power		Teşhir Alanı (m ²) / Total Display Area						Raf Yükleme Kapasitesi	Çerçeve rezistans gücü ve ilave aydınlatma gücü (W)
					DAIRY	MEAT	S	M	L	HS	HM	HL		
937	3 25 °C / %60 rH	-1 / +6 °C	230 V	50-60 Hz	1056	1306	2.01	2.10	2.57	2.01	2.10	2.57	125 kg/m	224
1250					1248	1548	2.68	2.81	3.43	2.68	2.81	3.43		
1875					1571	2071	4.02	4.21	5.15	4.02	4.21	5.15		
2500					2243	2993	5.36	5.61	6.86	5.36	5.61	6.86		



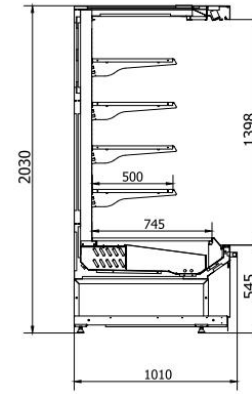
SAMOS S



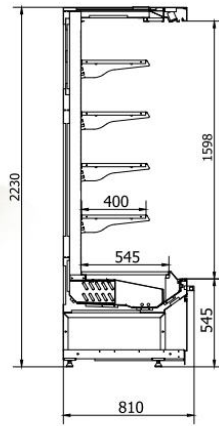
SAMOS M



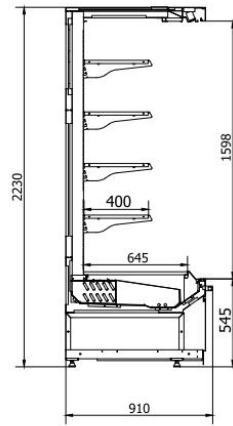
SAMOS L



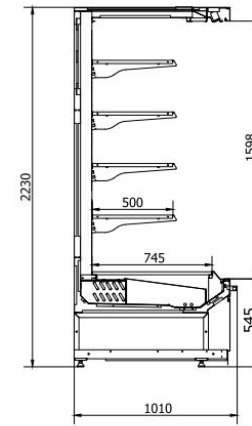
SAMOS HS



SAMOS HM



SAMOS HL



SAMOS

İç Montaj Sütlük Rayonu / Plug-in Dairy Cabined

İç Montaj Sütlük Rayonu /

BARBUDA

Service with Storage Cabinet

Depolu Servis Reyonu /



BARBUDA Küçük ölçekli marketlerde ergonomik yapısı ile Et ve şarküteri ürünlerinin teşhiri amacıyla kullanılmak üzere dizayn edilmiştir. Soğutma ünitesi ürünün alt kısmında olup iç montaj olarak üretilmiştir ve soğutmalı deposu mevcuttur. Soğutma sistemi hava sirkülasyonlu olup yüksek performansa sahiptir. Gövde yapısı komple 40kg/m³ yoğunlukta enjeksiyon poliüretandır. Ürün çalışma tezgahı önünde sürgü plexi kapak standart olarak gelmektedir.

BARBUDA is designed ergonomically for convenience of meat and delicatessen products in small scale stores. The cooling system is placed under the body (motor, condenser etc.) and refrigerated storage is available. Cooling system works with high performance air-circulation system. Internal body is complete 40 kg/m³ density injection polyurethane. That offers wide opportunity of 4 levels of adjustable display basins. The sliding plexi cover in front of the product workbench is in the product standard

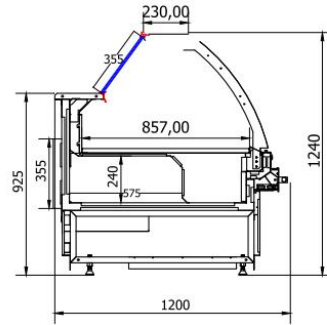


STANDART

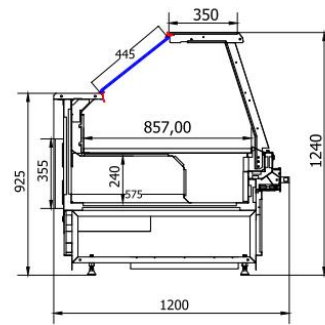
Modül Ölçüleri Module Length	İklim Sınıfı Climate Class	Çalışma Sıcaklığı Working Temp	Çalışma Voltajı Working Voltage	Çalışma Frekansı Working Frequency	Besleme Gücü Supply Power		Teşhir Alanı (m ²) Total Display Area	
					REMOTE	PLUG-IN	M	L
937	3 25 °C / %60 rH	0 / +6 °C	230 V	50-60 Hz	42,00	600	0,62	0,81
1250					55,00	702	0,83	1,08
1875					95,00	916	1,24	1,61
2500					118,00	1238	1,65	2,15
2812					132,00	1264	1,86	2,42
3125					154,00	1286	2,06	2,69
3750					176,00	1438	2,48	3,23



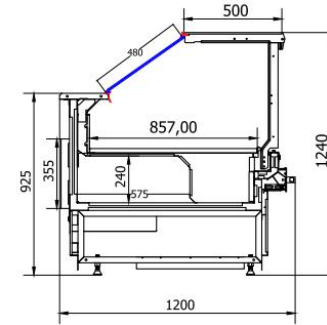
**BARBUDA L
BRONZ**



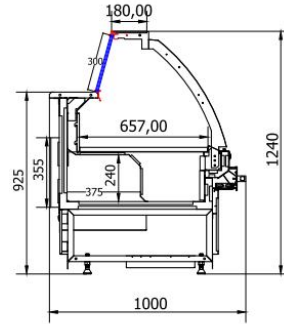
**BARBUDA L
GOLD**



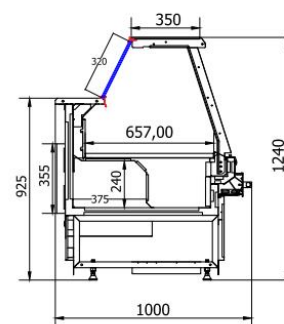
**BARBUDA L
PLATINUM**



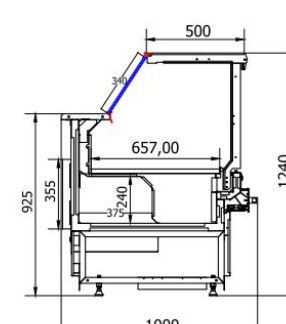
**BARBUDA M
BRONZ**



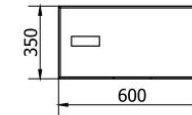
**BARBUDA M
GOLD**



**BARBUDA M
PLATINUM**



BARBUDA DEPO KAPAĞI



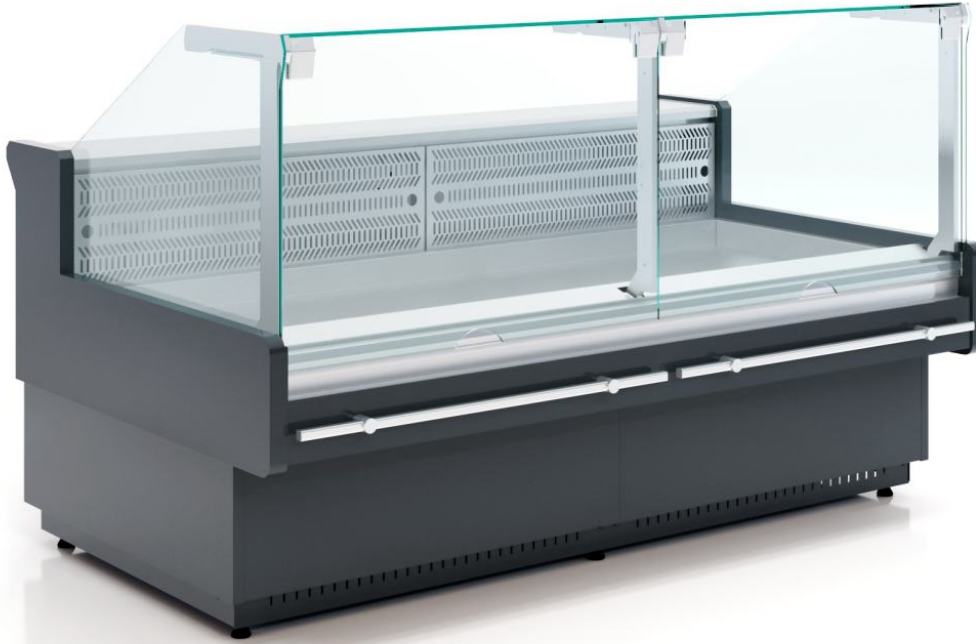
BARBUDA

Service with Storage Cabinet

Depolu Servis Reyonu /

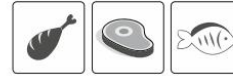
BAFFIN

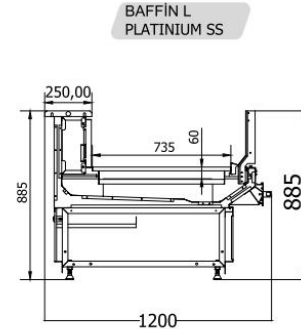
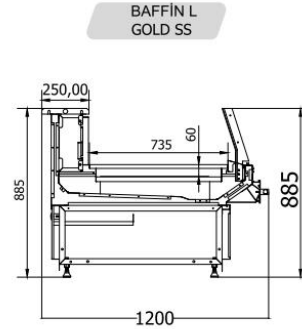
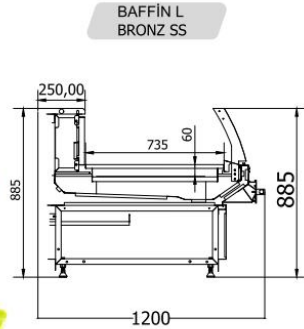
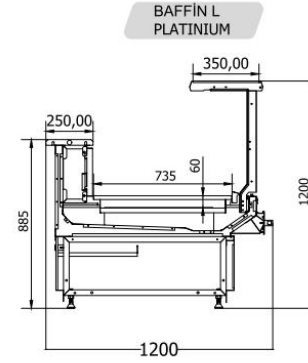
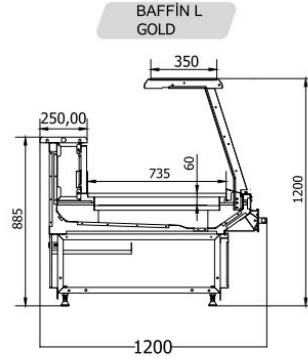
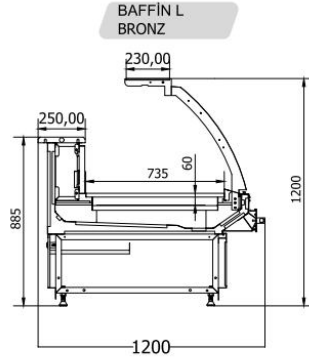
Statik Soğutmalı Servis Reyonu / Static Cooled Serve Over



Mağazanızdaki taze et ve balıklar için en uygun olanıdır. Statik soğutmalı bu reyon, ürünün kurumasını önler, daha etkili bir sunum ve ürün teşhir imkanı sunar. BAFFIN servis reyonu 24 saat depolama yerine günlük taze et ve balık sunumu ve satışı için idealdir. Tüm teşhir yüzeyi AISI 304 paslanmaz çelik olup tamamen hijyene uygun üretilmiştir. Buz üzerine ürün teşhiri için standart olarak paslanmaz çelikten buz küveti ile üretilmektedir.

It is the most suitable for fresh meat and fresh fish in your store. This static-cooled cabinet prevents the product from drying out and offers a more effective presentation and product display. This service cabinet is used for daily fresh meat and fish presentation and sale instead of 24 hours storage. All display surfaces are produced with "AISI 304 stainless steel" quality that suited to hygiene standards. It is produced with stainless steel ice pool as standard for product display on crushed ice.





	Modül Ölçüleri Module Length	İklim Sınıfı Climate Class	Çalışma Sıcaklığı Working Temp	Çalışma Voltajı Working Voltage	Çalışma Frekansı Working Frequency	Besleme Gücü Supply Power		Teşhir Alanı (m ²) Total Display Area	
						REMOTE	PLUG-IN	M	L
STANDART	1250	3	-2 / +4 °C	230 V	50-60 Hz	54,00	702	0,83	1,08
	1875					107,00	928	1,24	1,61
	2500					112,00	1234	1,65	2,15
	2812					150,00	1292	1,86	2,42
	3125					160,00	1292	2,06	2,69
3750	160,00	1422	2,48	3,23					
SELF-SERVICE SELF-SERVICE	1250	3	-2 / +4 °C	230 V	50-60 Hz	36,00	689	0,83	1,08
	1875					72,00	895	1,24	1,61
	2500					72,00	1184	1,65	2,15
	2812					108,00	1251	1,86	2,42
	3125					108,00	1256	2,06	2,69
3750	108,00	1366	2,48	3,23					



MARACA Mağazalarındaki dondurulmuş ürünlerin teşhiri için tasarlanmıştır. Soğutma sistemi hava sirkülasyonlu olup yüksek performansa sahiptir. Gövde komple 40kg/m³ yoğunlukta enjeksiyon poliüretandır. Ayarlanabilir kademeli tel raflar sayesinde isteğe bağlı kullanabilme imkanı sağlar. Elokmalı alüminyum çerçevede ve cam kapılarda buğu önleyici rezistans mevcuttur. Çok fonksiyonlu elektronik kontrol paneli mevcuttur.

MARACA With its high inner capacity, it presents the maximum display capability and offers professional solutions for all kind of frozen products, in limited display areas. Refrigerating system is air-circulated and puts forward high performance. Whole body is 40 kg/ m³ densitive injection polyurethane. It offers options of usage by adjustable block shelves. There is a resistant on eloxal aluminium frame that stops the vaporization. The multi-functional electronic panel delivers comfort and easy to use.

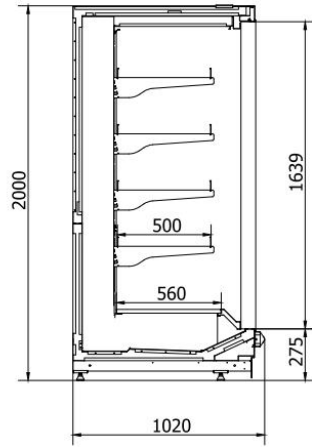


Modül Ölçüleri Module Length	İklim Sınıfı Climate Class	Çalışma Sıcaklığı Working Temp	Çalışma Voltajı Working Voltage	Çalışma Frekansı Working Frequency	Besleme Gücü Supply Power	Teşhir Alanı (m ²) Total Display Area		Raf Yükleme Kapasitesi
						L	HL	
1562 (2K)	3	-18 / -25 °C	230 V	50-60 Hz	1862 2961 3651 4524	4,00	4,78	125 kg/m
2343 (3K)						6,00	7,17	
3124 (4K)						8,00	9,56	
3905 (5K)						10,00	11,95	

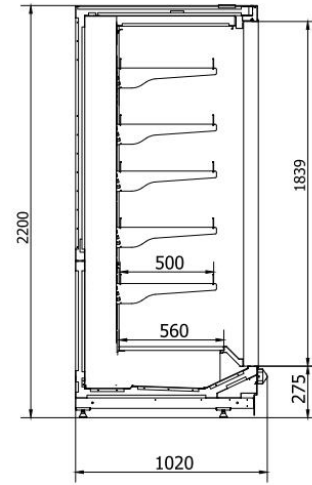




MARACA L



MARACA HL

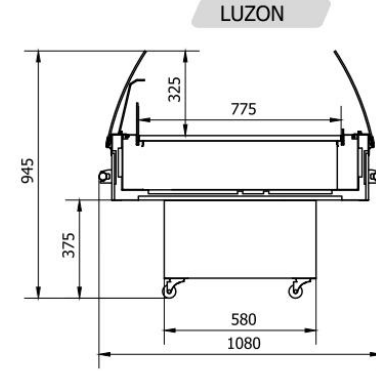
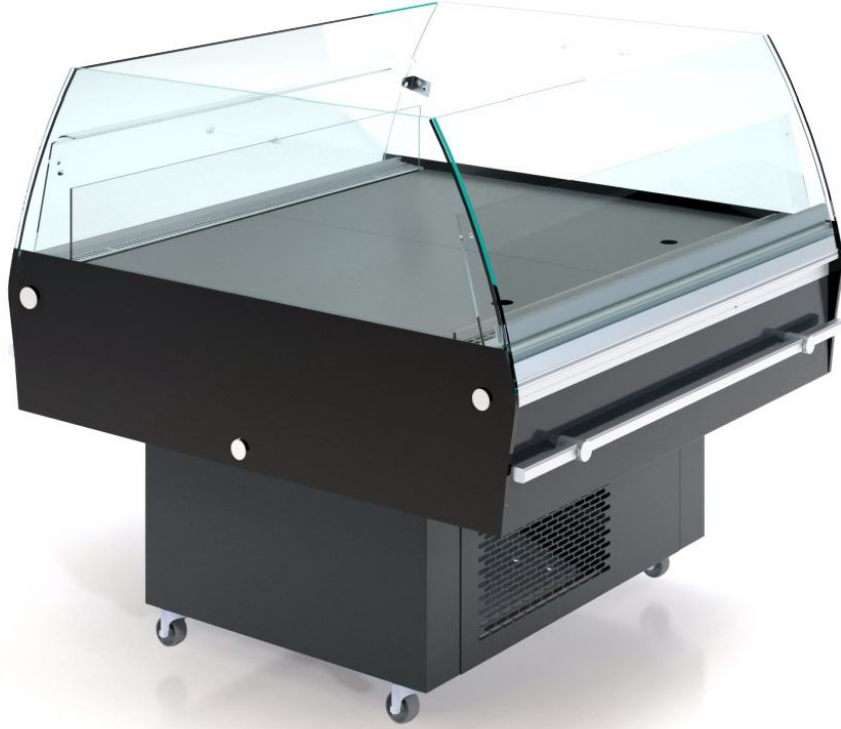


MARACA

Derin Dondurucu / Deepfreezer

LUZON

İç Montaj Promosyon Reyonu / Plug-in Promotion Cabinet



LUZON Hızlı satış sirkülasyonu sağlamak ve indirimde olan ürünleri müşteriye daha iyi sunabilmek için özel olarak dizayn edilen bu ürün, iç montaj olup mağaza içerisinde kullanılmak adına sağlam tekerlek yapısına sahiptir. Soğutma bölümünün gerçekleştiği ortam poliüretan gövdedir. Sistem elektronik dijital ile kontrol edilip, buharlaştırma kabına sahiptir. Gövdeye gelebilecek zararları önlemek için alüminyum çarpma tamponu mevcuttur

LUZON is fan assisted plug-in display case with rigid wheels for quick sale and circulation of the special products. With the help of its wheels, it can be easily moved and used for promotional goals. Polyurethane body is made the refrigeration part of the case isolated in best way. This cabinet is controlled by an electronic digital control system and has also evaporation vessel that evaporates the accumulated water inside the case. The body is covered by aluminum bumper to prevent the damage.

Modül Ölçüleri Module Length	İklim Sınıfı Climate Class	Çalışma Sıcaklığı Working Temp	Çalışma Voltajı Working Voltage	Çalışma Frekansı Working Frequency	Besleme Gücü Supply Power	Taahhir Alanı (m ²) Total Display Area
937	3	+4 / +6 °C	230 V	50-60 Hz	466	0,75



DERIN DONDURUCULAR DEEP FREEZER			Paris 185 (-)	Paris 210 (-)	Paris 250 (-)
Brüt Hacim / Gross Volume	lt		785	910	1104
Net Hacim / Net Volume	lt		625	724	882
Çalışma Sıcaklığı / Operating Temperature	C		-18 ile -23	-18 ile -23	-18 ile -23
Enerji Sarfıyatı / Energy Consumption	kWh/24h		8,3	8,2	8,7
Soğutucu Tipi / Refrigerating Fluid			R404A	R404A	R404A
Dış-İç Uzunluk / Overall-Internal Length	mm		1854 / 1720	2502 /	2502 / 2370
Dış-İç Derinlik / Overall-Internal Depth	mm		853 / 720	2370	853 / 720
Ön-Arka Yükseklik / Front-Back Height	mm		770 / 833	853 / 720	770 / 833
Net Ağırlık / Net Weight	kg		112	770 / 833	145
Brüt Ağırlık / Gross Weight	kg		122	145	156

PARIS

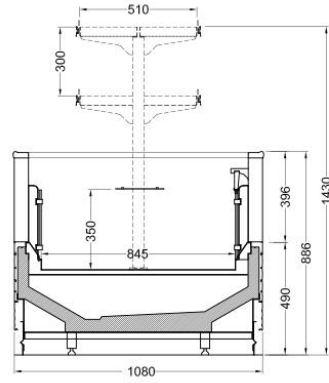
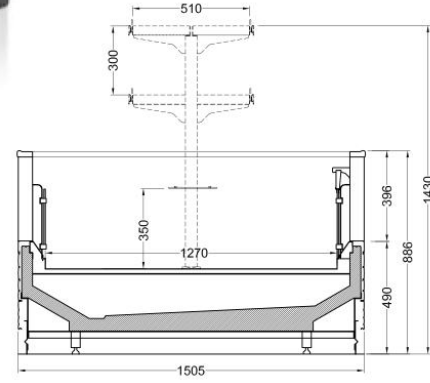
Derin Dondurucu / Deep freezer

SANTORINI 44

Derin Dondurucu
Deepfreezer

SANTORINI 44

Derin Dondurucu
Deepfreezer

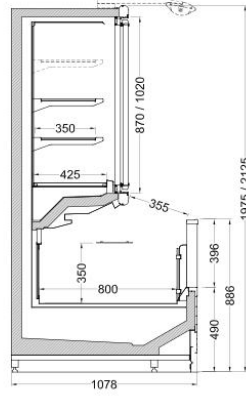


Modül Ölçüleri Module Length	İklim Sınıfı Climate Class	Çalışma Sıcaklığı Working Temp
2500 3750	3	-18 / -22°C

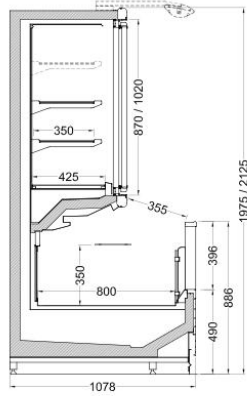




IBIZA H197



IBIZA H212



Modül Ölçüleri Module Length	İklim Sınıfı Climate Class	Çalışma Sıcaklığı Working Temp
2500 3750	3	-18 / -22°C

IBIZA H197

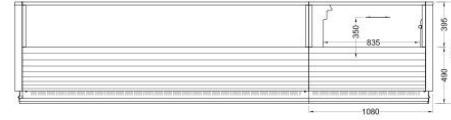
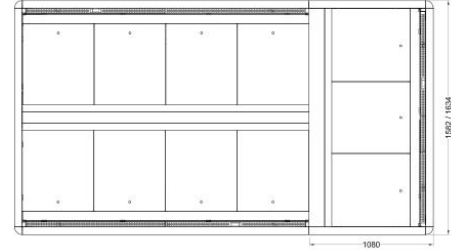
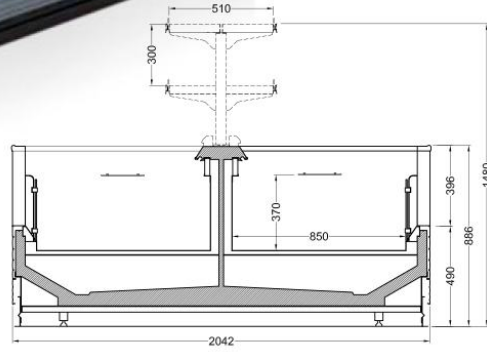
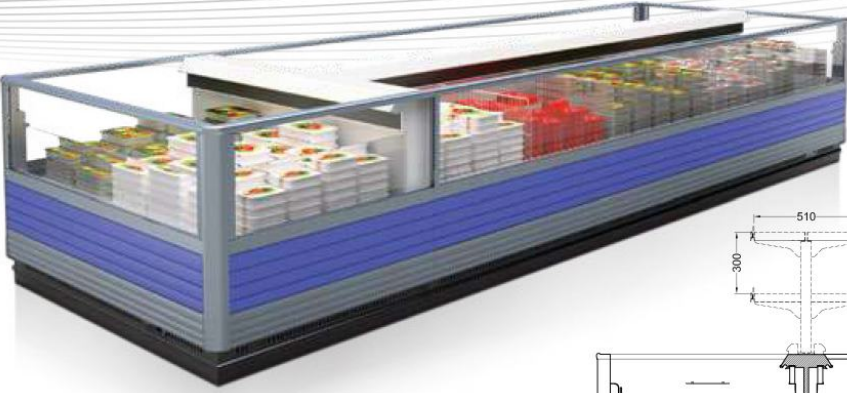
Kombi Derin Dondurucu
Combi Deepfreezer

IBIZA H212

Kombi Derin Dondurucu
Combi Deepfreezer

RHODES 11

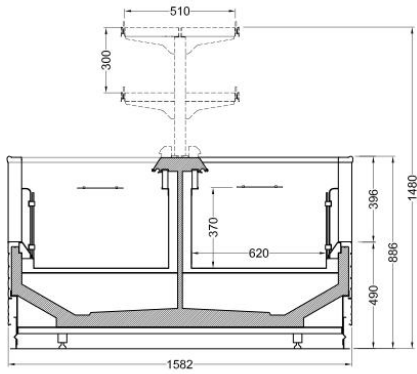
Ado Tipi Derin Donduru
Island Type Deepfreezer



Modül Ölçüleri Module Length	İklim Sınıfı Climate Class	Çalışma Sıcaklığı Working Temp
1875 2500 3750	3	-18 / -22°C

RHODES 22

Ado Tipi Derin Donduru
Island Type Deepfreezer



ARS



Soğutma üniteleri; hermetik, yarı hermetik, ve scroll kompresörler olmak üzere üç ayrı kategoride hazırlanmaktadır. Kapasiteleri proje bazında belirlenmekte ve özel olarak dizayn edilmektedir. Düşük enerji sarfiyatı ve yüksek verim kapasitesi ile özellikle süpermarket, hipermarket ve soğuk hava depolarında yaygın olarak kullanılmaktadır. Kumanda ekipmanlarını kolay izleyebilmek için gözetleme penceresine sahiptir. CE standartında uygun üretim. Azot şarjlı olarak sevk edilmektedir. İstenildiği takdirde ürün SESSİZ ve ULTRA SESSİZ fanlı opsiyonu ile üretilebilmektedir. Tropik iklim şartlarında çalışan versiyonu ile soğutmanın sorun olduğu ülkelerde güven ile kullanılabilir.

Refrigerating Units are designed in 3 categories which are; hermetic, semi-hermetic and scroll compressors. Their capacities are defined according to the projects and are designed specifically. They are used very commonly in hypermarkets, supermarkets and coldrooms especially, thanks to their low energy consumption and high efficiency skills. The refrigerating units have control panels with sight glasses for monitoring the control equipments. The units are also compatible with CE standards and we despatch them as nitrogen charged. If desired, the product can be produced with SILENT and ULTRA SILENT fan option. It can be used safely in countries where cooling is a problem with its version running in tropical climate conditions.

FRT



DCL



Endüstriyel Soğuk Hava Depoları
Industrial Cold Rooms



Tavan Tipi Standart Evaporatör
Ceiling Type Standart Evaporator

Düşük Debili Evaporatör
Low Flow-Rate Evaporator



Endüstriyel Soğuk Hava Depoları

Industrial Cold Rooms



SOĞUK HAVA DEPOLARI / COLD ROOMS

UYGULAMALAR / APPLICATIONS





UYGULAMALAR / APPLICATIONS

UYGULAMALAR / APPLICATIONS





UYGULAMALAR / APPLICATIONS

UYGULAMALAR / APPLICATIONS





UYGULAMALAR / APPLICATIONS