

FT 313 EJD TRIPOD TURNİKE



Çalışma Voltajı	100-230 VAC. 47-60 Hz
Güç Tüketimi	Geçişlerde 9.6W, beklemede 10W
Çalışma Sıcaklığı	0° / +70° Opsiyonel: Isıtıcı ile -40°
Geçiş Hızı	~50 kişi / dakika
Geçiş Aralığı	45-50 cm
Ağırlık	~42 kg
Güvenlik Seviyesi	Caydırıcı
Kullanım Alanları	İç ve dış ortam kullanımına uygundur.
Aksesuarlar	Dış ortam kılıfı. Kaçak geçiş ihbar sistemi. Sayaç. İkili buton kontrol ünitesi. Uzaktan kumanda ünitesi. Paslanmaz çelik alt tabla (plate). Pleksili okuyucu montaj kiti. Okuyucu montaj aparatı. RS232 haberleşme birimi.

Çalışma

Ayarlanabilir madeni para veya jeton ile geçiş.

Kasa

Tek ayaklı, AISI 304 kalite paslanmaz çelik. Opsiyonel: AISI 316 kalite.

Acil Durum Modu

Yangın ihbar sisteminden gelen sinyal ile kollar boşa döner. Opsiyonel: Düşen kol.

İndikatör

Her iki yönde yönlendirme ledleri. Opsiyonel: Üst kapak.

Göbek ve Kollar

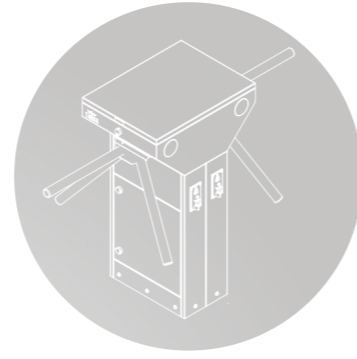
CNC ile işlenmiş alüminyum döküm göbek ve polisajlı Ø 40x2.5 mm alüminyum kollar. Opsiyonel: Paslanmaz çelik kollar.

Fonksiyonlar

Geçiş bilgisi (NC: Normalde kapalı veya NO: Normalde açık). Geçiş süresi ayarlanabilir. Hafıza modu. Sesli uyarı. Ayarlanabilir geçiş.

Mekanizma

AISI 304 kalite paslanmaz çelik. Fail safe (enerji kesintisinde kollar serbest). Opsiyonel: Fail Lock.



FT 101 HIZLI GEÇİŞ TURNİKE



Çalışma Voltajı	100-230 VAC. 47-60 Hz
Güç Tüketimi	Geçişlerde 84W, beklemede 10W (2 kanat için)
Çalışma Sıcaklığı	0° / +70°
Geçiş Hızı	~40 kişi / dakika
Geçiş Aralığı	56 cm
Ağırlık	~138 kg (Tekli kanat)
Güvenlik Seviyesi	Caydırıcı
Kullanım Alanları	İç ortam kullanımına uygundur.
Aksesuarlar	Kanat üzeri logo kazıma. Sticker. Uzaktan kumanda ünitesi. Paslanmaz çelik okuyucu aparatı. Sayaç. İkili buton kontrol ünitesi. Paslanmaz çelik okuyucu ayağı. Paslanmaz çelik alt tabla (plate).

Çalışma

Çift yönlü kontrollü veya serbest giriş çıkışı.

Üst Tabla

10 mm siyah temperli cam. Opsiyonel: Ahşap

Fonksiyonlar

Mikroprosesör kontrol ile iki yönlü çalışma ve bir kişinin geçişine izin verme. Elektronik geçiş hafıza özelliği ile bir geçiş tamamlanmadan gelen diğer sinyalleri hafızaya alır ve kanatlar kapanmadan geçişe izin verir. Opsiyonel: 2 x RS232 ve 1 x RS485 haberleşme portu.

Kanat

Açılabilir kanatlı 10 mm temperli cam. Opsiyonel: Füme cam.

İndikatör

Üst tabla çevresinde ledli aydınlatma ve geçiş ledleri. Kanatlarda led aydınlatma.

Güvenlik Seviye Ayarı

Müşteri isteğine göre tanımlanabilen 4 adet güvenlik seviyesi ayarı ile kaçak, tersten ve yetkisiz her türlü geçişte turnike bu geçişleri sesli / gizli bildirim yaparak veya engelleyerek sağlar.

Acil Durum Modu

Yangın ihbar sisteminden gelen sinyal ile turnike acil mod konumuna geçer ve kanatlar açılır. Enerji kesintisinde akü desteği ile kanatlar otomatik olarak açık pozisyona geçer.

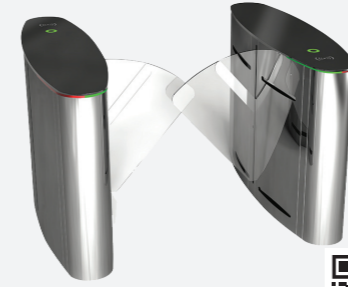
Mekanizma

Ayarlı mekanik tork kontrolü ile fiziksel sıkıştırmalarda kişiye zarar vermez.

Kasa

AISI 304 kalite paslanmaz çelik. Opsiyonel: Siyah paslanmaz.

FT 101 H HIZLI GEÇİŞ TURNİKE



Çalışma Voltajı	100-230 VAC. 47-60 Hz
Güç Tüketimi	Geçişlerde 100W, beklemede 10W (2 kanat için)
Çalışma Sıcaklığı	0° / +70°
Geçiş Hızı	~25 kişi / dakika
Geçiş Aralığı	90 cm
Ağırlık	~146 kg (Tekli kanat)
Güvenlik Seviyesi	Caydırıcı
Kullanım Alanları	İç ortam kullanımına uygundur.
Aksesuarlar	Kanat üzeri logo kazıma. Sticker. Uzaktan kumanda ünitesi. Paslanmaz çelik okuyucu aparatı. Sayaç. İkili buton kontrol ünitesi. Paslanmaz çelik okuyucu ayağı. Paslanmaz çelik alt tabla (plate).

Çalışma

Çift yönlü kontrollü veya serbest giriş çıkışı.

Üst Tabla

10 mm siyah temperli cam. Opsiyonel: Ahşap

Fonksiyonlar

Mikroprosesör kontrol ile iki yönlü çalışma ve bir kişinin geçişine izin verme. Elektronik geçiş hafıza özelliği ile bir geçiş tamamlanmadan gelen diğer sinyalleri hafızaya alır ve kanatlar kapanmadan geçişe izin verir. Opsiyonel: 2 x RS232 ve 1 x RS485 haberleşme portu.

Kanat

Açılabilir çift kademeli 8 mm temperli cam. Opsiyonel: Füme cam.

İndikatör

Üst tabla çevresinde ledli aydınlatma ve geçiş ledleri. Kanatlarda led aydınlatma.

Güvenlik Seviye Ayarı

Müşteri isteğine göre tanımlanabilen 4 adet güvenlik seviyesi ayarı ile kaçak, tersten ve yetkisiz her türlü geçişte turnike bu geçişleri sesli / gizli bildirim yaparak veya engelleyerek sağlar.

Acil Durum Modu

Yangın ihbar sisteminden gelen sinyal ile turnike acil mod konumuna geçer ve kanatlar açılır. Enerji kesintisinde akü desteği ile kanatlar otomatik olarak açık pozisyona geçer (Fail Safe).

Mekanizma

Ayarlı mekanik tork kontrolü ile fiziksel sıkıştırmalarda kişiye zarar vermez.

Kasa

AISI 304 kalite paslanmaz çelik. Opsiyonel: Siyah paslanmaz.

FT 201 HIZLI GEÇİŞ TURNİKE



Çalışma Voltajı	100-230 VAC. 47-60 Hz
Güç Tüketimi	Geçişlerde 84W, beklemede 10W (2 kanat için)
Çalışma Sıcaklığı	0° / +70°
Geçiş Hızı	~40 kişi / dakika
Geçiş Aralığı	56 cm
Ağırlık	~142 kg (Tekli kanat)
Güvenlik Seviyesi	Caydırıcı
Kullanım Alanları	İç ortam kullanımına uygundur.
Aksesuarlar	Kanat üzeri logo kazıma. Sticker. Uzaktan kumanda ünitesi. Paslanmaz çelik okuyucu aparatı. Sayaç. İkili buton kontrol ünitesi. Paslanmaz çelik okuyucu ayağı. Paslanmaz çelik alt tabla (plate).

Çalışma

Çift yönlü kontrollü veya serbest giriş çıkışı.

Üst Tabla

10 mm siyah temperli cam. Opsiyonel: Ahşap

Fonksiyonlar

Mikroprosesör kontrol ile iki yönlü çalışma ve bir kişinin geçişine izin verme. Elektronik geçiş hafıza özelliği ile bir geçiş tamamlanmadan gelen diğer sinyalleri hafızaya alır ve kanatlar kapanmadan geçişe izin verir. Opsiyonel: 2 x RS232 ve 1 x RS485 haberleşme portu.

Algılama Sensörleri

Her koridorda 8 adet karşılıklı sensör.

Kanat

Açılabilir kanatlı 10 mm temperli cam. Opsiyonel: Ahşap

İndikatör

Üst tabla çevresinde ledli aydınlatma ve geçiş ledleri. Kanatlarda led aydınlatma.

Güvenlik Seviye Ayarı

Müşteri isteğine göre tanımlanabilen 4 adet güvenlik seviyesi ayarı ile kaçak, tersten ve yetkisiz her türlü geçişte turnike bu geçişleri sesli / gizli bildirim yaparak veya engelleyerek sağlar.

Acil Durum Modu

Yangın ihbar sisteminden gelen sinyal ile turnike acil mod konumuna geçer ve kanatlar açılır. Enerji kesintisinde akü desteği ile kanatlar otomatik olarak açık pozisyona geçer (Fail Safe).

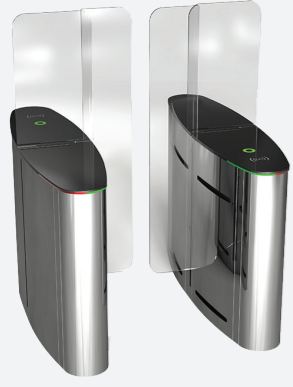
Mekanizma

Ayarlı mekanik tork kontrolü ile fiziksel sıkıştırmalarda kişiye zarar vermez.

Kasa

AISI 304 kalite paslanmaz çelik. Opsiyonel: Siyah paslanmaz.

FT 301 HIZLI GEÇİŞ TURNİKE



Çalışma Voltajı	100-230 VAC. 47-60 Hz
Güç Tüketimi	Geçişlerde 120W, beklemede 10W (2 kanat için)
Çalışma Sıcaklığı	0° / +70°
Geçiş Hızı	~40 kişi / dakika
Geçiş Aralığı	56 cm
Ağırlık	~148 kg (Tekli kanat)
Güvenlik Seviyesi	Caydırıcı
Kullanım Alanları	İç ortam kullanımına uygundur. Kanat üzeri logo kazıma. Sticker. Uzaktan kumanda ünitesi. Paslanmaz çelik okuyucu aparatı. Sayaç. İkili buton kontrol ünitesi. Paslanmaz çelik okuyucu ayağı. Paslanmaz çelik alt tabla (plate).
Aksesuarlar	

Çalışma	Çift yönlü kontrollü veya serbest giriş çıkış.
Üst Tabla	10 mm siyah temperli cam. Opsiyonel: Ahşap
Fonksiyonlar	Mikroprosesör kontrol ile iki yönlü çalışma ve bir kişinin geçişine izin verme. Elektronik geçiş hafıza özelliği ile bir geçiş tamamlanmadan gelen diğer sinyalleri hafızaya alır ve kanatlar kapanmadan geçişe izin verir. Opsiyonel: 2 x RS232 ve 1 x RS485 haberleşme portu.
Algılama Sensörleri	Her koridorda 8 adet karşılıklı sensör.

Kanat	Yüksek camlı doğrusal kanatlı 10 mm temperli cam. Yükseklik: 170 cm. Opsiyonel: Füme cam. Yükseklik: 130 / 150 cm
İndikatör	Üst tabla çevresinde ledli aydınlatma ve geçiş ledleri. Kanatlarda led aydınlatma.
Güvenlik Seviye Ayarı	Müşteri isteğine göre tanımlanabilen 4 adet güvenlik seviyesi ayarı ile kaçak, tersten ve yetkisiz her türlü geçişte turnike bu geçişleri sesli / gizli bildirim yaparak veya engelleyerek sağlar.

Acil Durum Modu	Yangın ihbar sisteminden gelen sinyal ile turnike acil mod konumuna geçer ve kanatlar açılır. Enerji kesintisinde akü desteği ile kanatlar otomatik olarak açık pozisyona geçer (Fail Safe).
Mekanizma	Ayarlı mekanik tork kontrolü ile fiziksel sıkıştırılarda kişiye zarar vermez.
Kasa	AISI 304 kalite paslanmaz çelik. Opsiyonel: Siyah paslanmaz.

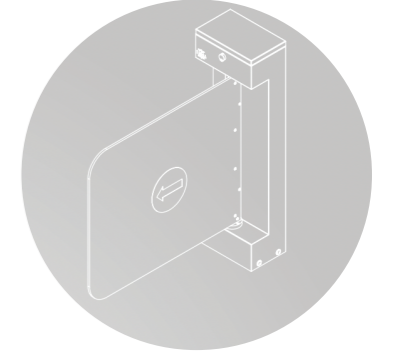
FT 112 SWING GATE TURNİKE



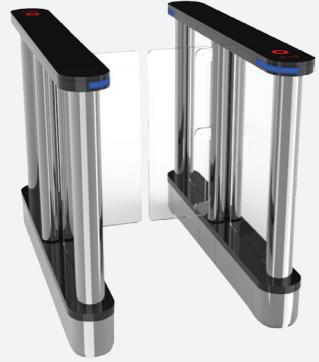
Çalışma Voltajı	100-230 VAC. 47-60 Hz
Güç Tüketimi	Geçişlerde 22W, beklemede 9W
Çalışma Sıcaklığı	0° / +70°
Açılış - Kapanış Hızı	~1.5 sn
Geçiş Aralığı	60-80 cm
Ağırlık	~34 kg
Güvenlik Seviyesi	Caydırıcı
Kullanım Alanları	İç ortam kullanımına uygundur. Yönlendirme ledleri. Uzaktan kumanda ünitesi. İkili buton kontrol ünitesi. Paslanmaz çelik okuyucu ayağı. Reflektörlü fotosel ve montaj ayağı. Sayaç. Paslanmaz çelik okuyucu aparatı. Paslanmaz çelik alt tabla (plate). Kanat üzeri logo kazıma.
Aksesuarlar	

Çalışma	Her iki yönde hareketli motorlu kanat.
Kasa	AISI 304 kalite paslanmaz çelik. Opsiyonel: AISI 316 kalite.
Acil Durum Modu	Acil durumlarda manuel buton veya yangın ihbar sisteminden gelen sinyal ile "acil mod" konumuna geçer ve kanat istenilen yönde otomatik olarak açılır.

Kanat	10 mm kalınlığında pleksiglass.
Fonksiyonlar	Otomatik kapanma. Servis modu. Kilitleme noktalarında soft duruş yeteneği. Sesli uyarı.
Mekanizma	Fail Safe (Enerji kesintisinde kollar serbest).



FT 501 HIZLI GEÇİŞ TURNİKE



Çalışma Voltajı	100-230 VAC. 47-60 Hz
Güç Tüketimi	Geçişlerde 20W, beklemede 8W (2 kanat için)
Çalışma Sıcaklığı	0° / +55°
Geçiş ve Kanat Hızı	~60 kişi / dakika ve 0.6 sn (Açma - Kapama)
Geçiş Aralığı	55 cm
Ağırlık	~105 kg (Tekli kanat)
Güvenlik Seviyesi	Caydırıcı
Kullanım Alanları	İç ortam kullanımına uygundur. Kanat üzeri logo kazıma. Sticker. Uzaktan kumanda ünitesi. Paslanmaz çelik okuyucu aparatı. Sayaç. İkili buton kontrol ünitesi. Paslanmaz çelik okuyucu ayağı. Paslanmaz çelik alt tabla (plate).
Aksesuarlar	

Çalışma	Çift yönlü kontrollü veya serbest giriş çıkış.
Üst Tabla	10 mm siyah temperli cam.
Fonksiyonlar	Mikroprosesör kontrol ile iki yönlü çalışma ve bir kişinin geçişine izin verme. Elektronik geçiş hafıza özelliği ile bir geçiş tamamlanmadan gelen diğer sinyalleri hafızaya alır ve kanatlar kapanmadan geçişe izin verir. Opsiyonel: 2 x RS232 ve 1 x RS485 haberleşme portu.
Algılama Sensörleri	Her koridorda 8 adet karşılıklı sensör.

Kanat	Her iki yönde açılabilen 10 mm temperli cam. Opsiyonel: Füme cam.
İndikatör	Üst tabla çevresinde ledli aydınlatma ve geçiş ledleri.
Güvenlik Seviye Ayarı	Müşteri isteğine göre tanımlanabilen 4 adet güvenlik seviyesi ayarı ile kaçak, tersten ve yetkisiz her türlü geçiş algılanarak sesli / gizli uyarı verir.

Acil Durum Modu	Yangın ihbar sisteminden gelen sinyal ile turnike acil mod konumuna geçer ve belirlenen yönde kanatlar açılır.
Mekanizma	Kanat hareketleri servo motor ile kontrol edilmektedir. 16 bit Microcontroller ve encoder desteği ile hassas motor hareketi ve yetkisiz geçişlerde motor ile kilitleme.
Kasa	AISI 304 kalite paslanmaz çelik. Opsiyonel: Siyah paslanmaz.

FT 212 SWING GATE TURNİKE



Çalışma Voltajı	100-230 VAC. 47-60 Hz
Güç Tüketimi	Geçişlerde 19W, beklemede 9W
Çalışma Sıcaklığı	-10° / +70°
Açılış - Kapanış Hızı	~1.5 sn
Geçiş Aralığı	80-100 cm
Ağırlık	~27 kg
Güvenlik Seviyesi	Caydırıcı
Kullanım Alanları	İç ve dış ortam kullanımına uygundur. Dış ortam kılıfı. Yönlendirme ledleri. Uzaktan kumanda ünitesi. Radar sensör. İkili buton kontrol ünitesi. Sayaç. Paslanmaz çelik okuyucu ayağı. Reflektörlü fotosel ve montaj ayağı. Paslanmaz çelik okuyucu aparatı. Kanat üzeri logo kazıma. Paslanmaz çelik alt tabla (plate).
Aksesuarlar	

Çalışma	Her iki yönde hareketli motorlu kanat.
Kasa	AISI 304 kalite paslanmaz çelik. Opsiyonel: AISI 316 kalite.
Acil Durum Modu	Acil durumlarda manuel buton veya yangın ihbar sisteminden gelen sinyal ile "acil mod" konumuna geçer ve kanat istenilen yönde otomatik olarak açılır.

Kanat	Polisajlı alüminyum kanat ortası 5 mm kalınlığında pleksiglass.
Fonksiyonlar	Otomatik kapanma. Servis modu. Kilitleme noktalarında soft duruş yeteneği. Sesli uyarı.
Mekanizma	Fail Safe (Enerji kesintisinde kollar serbest).



FT 100 TEK YÖN ÇIKIŞ KAPISI



Çalışma Voltajı	100-230 VAC. 47-60 Hz
Güç Tüketimi	Geçişlerde 22W, beklemede 9W
Çalışma Sıcaklığı	0° / +70°
Açılış - Kapanış Hızı	~1.5 sn
Geçiş Aralığı	60-90 cm
Ağırlık	~40 kg
Güvenlik Seviyesi	Caydırıcı
Kullanım Alanları	İç ortam kullanımına uygundur.
Aksesuarlar	Uzaktan kumanda ünitesi. İkili buton kontrol ünitesi. Kanat üzeri logo kazıma. Paslanmaz çelik okuyucu ayağı. Reflektörlü fotosel ve montaj ayağı. Sayaç. Paslanmaz çelik okuyucu aparatı. Paslanmaz çelik alt tabla (plate).

Çalışma

Her iki yönde hareketli motorlu kanat.

Kasa

2 parça 2 mm kalınlığında polisajlı parlak AISI 304 kalite paslanmaz çelik.

Acil Durum Modu

Acil durumlarda manuel buton veya yangın ihbar sisteminden gelen sinyal ile "acil mod" konumuna geçer, bu durumda kollar her iki yöne serbest geçiş durumuna gelir.

Kanat

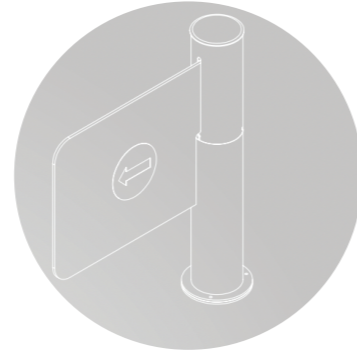
10 mm kalınlığında pleksiglass. Led aydınlatma. Opsiyonel: Temperli cam (60-70 cm).

Fonksiyonlar

Otomatik kapanma. Servis modu. Kilitleme noktalarında soft duruş yeteneği. Sesli uyarı.

Mekanizma

Fail Safe (Enerji kesintisinde kollar serbest).



FT 101 TEK YÖN ÇIKIŞ KAPISI



Geçiş Aralığı	80-100 cm
Ağırlık	-18 kg
Güvenlik Seviyesi	Caydırıcı
Kullanım Alanları	İç ve dış ortam kullanımına uygundur
Aksesuarlar	Uzaktan kumanda ünitesi. Paslanmaz çelik karşı ayak. Reflektörlü fotosel. Dış ortam kılıfı. İkili buton kontrol ünitesi.

Çalışma

El ile manuel geçiş. FT1WS tek tarafa açılan yaylı. FT2WS çift tarafa açılan yaylı. FT1WL tek tarafa açılan yaylı mekanik anahtar kilitli. FT2WL çift tarafa açılan yaylı mekanik anahtar kilitli. FT1WE tek tarafa açılan elektrik kilitli. FT2WE çift tarafa açılan elektrik kilitli.

Fonksiyonlar

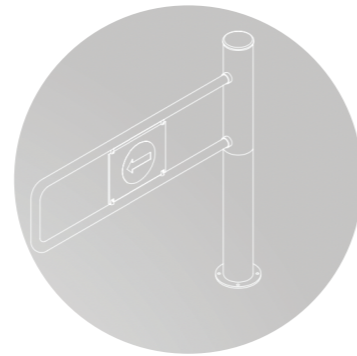
El ile manuel açılır. Yaylı sistem ile kendiliğinden kapanır.

Kanat

1,5 mm kalınlığında AISI 304 kalite tek parça paslanmaz boru. Opsiyonel: 10 mm kalınlığında pleksi.

Kasa

İki parça 2 mm kalınlığında polisajlı parlak AISI 304 kalite paslanmaz çelik boru.



FT 113 BOY TURNİKESİ



Çalışma Voltajı	100-230 VAC. 47-60 Hz
Güç Tüketimi	Geçişlerde 7W, beklemede 12W
Çalışma Sıcaklığı	-20° / +70° Opsiyonel: Isıtıcı ile -50°
Geçiş Hızı	~20 kişi / dakika
Geçiş Aralığı	56 cm
Ağırlık	~215 kg
Güvenlik Seviyesi	Yüksek güvenlik
İndikatörler	Her iki yönde standart.
Kullanım Alanları	İç ve dış ortam kullanımına uygundur.
Aksesuarlar	Isıtıcı. İç aydınlatma. Paslanmaz çelik okuyucu aparatı. Sayaç. İkili buton ünitesi. Uzaktan kumanda ünitesi. Jeton konsolu. Paslanmaz çelik alt tabla (plate). RS232 / RS485 / LAN haberleşme birimi. Akü ünitesi.

Çalışma

Her iki yönde ayarlanabilir manuel geçiş. Opsiyonel: Motorlu.

Kasa

1.5 mm kalınlığında AISI 304 kalite paslanmaz çelik. Opsiyonel: AISI 316 kalite. Farklı renk seçenekleriyle elektrostatik toz boya.

Rotor ve Kollar

3 kanatlı, 10 kol. AISI 304 kalite paslanmaz çelik. Opsiyonel: AISI 316 kalite. Farklı renk seçenekleriyle elektrostatik toz boya.

Fonksiyonlar

Geçiş bilgisi. Geçiş süresi ayarlanabilme. Hafıza modu. Ayarlanabilen sesli uyarı.

Mekanizma

Sertleştirilmiş çelik ve çinko kaplama. Fail Safe (Enerji kesintisinde kollar serbest). Opsiyonel: Fail lock.

Acil Durum Modu

Yangın ihbar sisteminden gelen sinyal ile kollar başa döner.



FT 113 D BOY TURNİKESİ



Çalışma Voltajı	100-230 VAC. 47-60 Hz
Güç Tüketimi	Geçişlerde 14W, beklemede 24W
Çalışma Sıcaklığı	-20° / +70° Opsiyonel: Isıtıcı ile -50°
Geçiş Hızı	~40 kişi / dakika
Geçiş Aralığı	56 cm
Ağırlık	~330 kg
Güvenlik Seviyesi	Yüksek güvenlik
İndikatörler	Her iki yönde standart.
Kullanım Alanları	İç ve dış ortam kullanımına uygundur.
Aksesuarlar	Isıtıcı. İç aydınlatma. Paslanmaz çelik okuyucu aparatı. Sayaç. İkili buton ünitesi. Uzaktan kumanda ünitesi. eton konsolu. Paslanmaz çelik alt tabla (plate). RS232 / RS485 / LAN haberleşme birimi. Akü ünitesi.

Çalışma

Her iki yönde ayarlanabilir manuel geçiş. Opsiyonel: Motorlu.

Kasa

1.5 mm kalınlığında AISI 304 kalite paslanmaz çelik. Opsiyonel: AISI 316 kalite. Farklı renk seçenekleriyle elektrostatik toz boya.

Rotor ve Kollar

3 kanatlı, 10 kol. AISI 304 kalite paslanmaz çelik. Opsiyonel: AISI 316 kalite. Farklı renk seçenekleriyle elektrostatik toz boya.

Fonksiyonlar

Geçiş bilgisi. Geçiş süresi ayarlanabilme. Hafıza modu. Ayarlanabilen sesli uyarı.

Mekanizma

Sertleştirilmiş çelik ve çinko kaplama. Fail Safe (Enerji kesintisinde kollar serbest). Opsiyonel: Fail lock.

Acil Durum Modu

Yangın ihbar sisteminden gelen sinyal ile kollar başa döner.



FT 213 BOY TURNİKESİ



Çalışma Voltajı	100-230 VAC. 47-60 Hz
Güç Tüketimi	Geçişlerde 7W, beklemede 12W
Çalışma Sıcaklığı	-20° / +70° Opsiyonel: Isıtıcı ile -50°
Geçiş Hızı	~20 kişi / dakika
Geçiş Aralığı	57 cm
Ağırlık	~275 kg
Güvenlik Seviyesi	Yüksek güvenlik
İndikatörler	Her iki yönde standart.
Kullanım Alanları	İç ve dış ortam kullanımlarına uygundur.
Aksesuarlar	Isıtıcı. İç aydınlatma. Paslanmaz çelik okuyucu aparatı. Sayaç. İkili buton ünitesi. Uzaktan kumanda ünitesi. Jeton konsolu. Paslanmaz çelik alt tabla (plate). RS232 / RS485 / LAN haberleşme birimi. Akü ünitesi.

Çalışma

Her iki yönde ayarlanabilir manuel geçiş. Opsiyonel: Motorlu.

Kasa

1.5 mm kalınlığında AISI 304 kalite paslanmaz çelik. Opsiyonel: AISI 316 kalite. Farklı renk seçenekleriyle elektrostatik toz boya.

Rotor ve Kollar

3 kanatlı, 10 kol. AISI 304 kalite paslanmaz çelik. Opsiyonel: AISI 316 kalite. Farklı renk seçenekleriyle elektrostatik toz boya.

Fonksiyonlar

Geçiş bilgisi. Geçiş süresi ayarlanabilme. Hafıza modu. Ayarlanabilen sesli uyarı.

Mekanizma

Sertleştirilmiş çelik ve çinko kaplama. Fail Safe (Enerji kesintisinde kollar serbest). Opsiyonel: Fail lock.

Acil Durum Modu

Yangın ihbar sisteminden gelen sinyal ile kollar başa döner.



FT 513 BOY TURNİKESİ



Çalışma Voltajı	100-230 VAC. 47-60 Hz
Güç Tüketimi	Geçişlerde 7W, beklemede 12W
Çalışma Sıcaklığı	-20° / +70° Opsiyonel: Isıtıcı ile -50°
Geçiş Hızı	~20 kişi / dakika
Geçiş Aralığı	60 cm
Ağırlık	~430 kg
Güvenlik Seviyesi	Yüksek güvenlik
İndikatörler	Her iki yönde standart.
Kullanım Alanları	İç ve dış ortam kullanımlarına uygundur.
Aksesuarlar	Isıtıcı. İç aydınlatma. Paslanmaz çelik okuyucu aparatı. Sayaç. İkili, üçlü buton ünitesi. Uzaktan kumanda ünitesi. Jeton konsolu. Paslanmaz çelik alt tabla (plate). RS232 / RS485 / LAN haberleşme birimi. Akü ünitesi.

Çalışma

Her iki yönde ayarlanabilir manuel geçiş. Opsiyonel: Motorlu.

Kasa

10 mm temperli cam ve 1.5 mm kalınlığında AISI 304 kalite paslanmaz çelik. Opsiyonel: AISI 316 kalite. Farklı renk seçenekleriyle toz boya.

Rotor ve Kollar

3 adet, 10 mm temperli cam. AISI 304 kalite paslanmaz çelik rotor. Opsiyonel: AISI 316 kalite. Farklı renklerle elektrostatik toz boya.

Fonksiyonlar

Geçiş bilgisi. Geçiş süresi ayarlanabilme. Hafıza modu. Ayarlanabilen sesli uyarı.

Mekanizma

Sertleştirilmiş çelik ve çinko kaplama. Fail Safe (Enerji kesintisinde kollar serbest). Opsiyonel: Fail lock.

Acil Durum Modu

Yangın ihbar sisteminden gelen sinyal ile kollar başa döner.



FT 213 D BOY TURNİKESİ



Çalışma Voltajı	100-230 VAC. 47-60 Hz
Güç Tüketimi	Geçişlerde 14W, beklemede 24W
Çalışma Sıcaklığı	-20° / +70° Opsiyonel: Isıtıcı ile -50°
Geçiş Hızı	~40 kişi / dakika
Geçiş Aralığı	57 cm
Ağırlık	~430 kg
Güvenlik Seviyesi	Yüksek güvenlik
İndikatörler	Her iki yönde standart.
Kullanım Alanları	İç ve dış ortam kullanımlarına uygundur.
Aksesuarlar	Isıtıcı. İç aydınlatma. Paslanmaz çelik okuyucu aparatı. Sayaç. İkili, üçlü buton ünitesi. Uzaktan kumanda ünitesi. Jeton konsolu. Paslanmaz çelik alt tabla (plate). RS232 / RS485 / LAN haberleşme birimi. Akü ünitesi.

Çalışma

Her iki yönde ayarlanabilir manuel geçiş. Opsiyonel: Motorlu.

Kasa

1.5 mm kalınlığında AISI 304 kalite paslanmaz çelik. Opsiyonel: AISI 316 kalite. Farklı renk seçenekleriyle elektrostatik toz boya.

Rotor ve Kollar

3 kanatlı, 10 kol. AISI 304 kalite paslanmaz çelik. Opsiyonel: AISI 316 kalite. Farklı renk seçenekleriyle elektrostatik toz boya.

Fonksiyonlar

Geçiş bilgisi. Geçiş süresi ayarlanabilme. Hafıza modu. Ayarlanabilen sesli uyarı.

Mekanizma

Sertleştirilmiş çelik ve çinko kaplama. Fail Safe (Enerji kesintisinde kollar serbest). Opsiyonel: Fail lock.

Acil Durum Modu

Yangın ihbar sisteminden gelen sinyal ile kollar başa döner.



FT 600 BOY TURNİKESİ



Çalışma Voltajı	100-230 VAC. 47-60 Hz
Güç Tüketimi	Geçişlerde 50W, beklemede 25W
Çalışma Sıcaklığı	0° / +55° Opsiyonel: Isıtıcı ile -50°
Geçiş Hızı	~5-8 kişi / dakika
Geçiş Aralığı	53 cm
Ağırlık	~400 kg
Güvenlik Seviyesi	Çok yüksek güvenlik
İndikatörler	Her iki yönde standart.
Kullanım Alanları	İç ortam kullanımlarına uygundur.
Aksesuarlar	Boy sensörü.

Fonksiyonlar

Ağırlık sensörü bağlantısı (RS 232). RS 485 ile bilgisayarla kontrol edilebilme. 4 adet okuyucu bağlantısı için kontak girişi. Hatalı ve yasak giriş çıkışlarda otomatik tahliye edebilme. Her iki yön için geçiş bilgisi.

Mekanizma

SServo motor kontrollü ve 12 bit açısız encoder.

Acil Durum Modu

Yangın ihbar sisteminden gelen sinyal ile kollar başa döner.

Çalışma

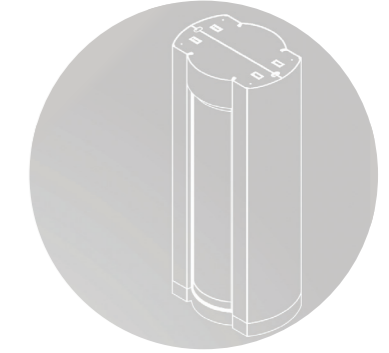
Her iki yönde ayarlanabilir manuel geçiş. Opsiyonel: Motorlu.

Kasa

1.5 mm kalınlığında farklı renk seçenekleriyle elektrostatik toz boya. Opsiyonel: AISI 304 kalite paslanmaz çelik.

Hareketli Kapılar

4+4+2 mm lamine cam ve istenilen tonda film kaplama.





ARAÇ GEÇİŞ SİSTEMLERİ

KOLLU BARIYER / MANTAR BARIYER / UHF GEÇİŞ

3



STANDALONE
UHF-OGS 12 M

SMART
UHF-OGS 12 M

UHF
WIEGAND 12 M



F-4
KOLLU BARIYER

F-6
KOLLU BARIYER



FT-50 1'Lİ
MANTAR BARIYER

FT-50 5'Lİ
MANTAR BARIYER

AKSESUARLAR



UHF KART

UHF PLAKA TAG

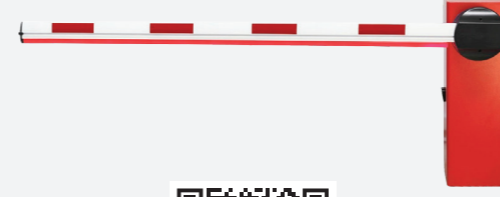
UHF STICKER

UHF WIEGAND 12 M



Frekans	Standart ISM 902, 923 MHz ya da ISM 865, 868 MHz ya da Diğer Frekanslar Mümkündür
Çalışma Modu	FHSS ya da Yazılımla Belirlenmiş Sabit Frekans
RF Gücü	0,30 dBm Yazılımla Ayarlanabilir
Okuma Hızı	Her 64 Bit < 6 ms'de Okuma Sıklığı
Okuma Modu	Zamanlama ya da Dokunma, Yazılım Programlama
Veri Portları	Standart: Wiegand 26/34, RS485, RS232: Yazılım Programlama
Veri Giriş Portu	Girişe Bir Kez Tetik Verme
Okuma İşareti	Buzzer

F-4 KOLLU BARIYER



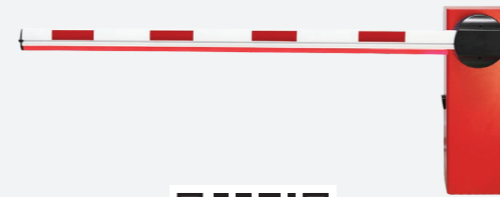
Kontrol / Çalışma Voltajı	220 V 50 Hz
Güç Tüketimi	24 V DC
Açılma Süresi	5-6 Saniye (90 derece Tam Açılı)
Kol Uzunluğu	4 metre
Koruma Derecesi	IP 64
Çalışma Sıcaklığı	-20°C + 60°C
Aksesuarlar	Montaj Aparatı, 4 mt Kol (Ledli), Anti-Shock Rubber, Reflektif Etiket, Fotosel, Bariyer Çatalı, Uzaktan Kumanda
Ölçüler	320x220x1012 mm
Ağırlık	40 kg
Opsiyonel Aksesuarlar	Flaşör, Loop, Ral Kodu (minimum 5 adet için), Buton, Isıtıcı & Fan Ünitesi

SMART UHF-OGS 12 M



Smart UHF OGS (6 MT)	2 Adet Anten, Direk Montaj Aparatı, 1 Adet Yazılım, 1 Adet İkili Otopark Kontrol Paneli (Kapalı otopark için önerilir.)
Smart UHF OGS (12 MT)	2 Adet Anten, Direk Montaj Aparatı, 1 Adet Yazılım, 1 Adet İkili Otopark Kontrol Paneli
T4 Bariyer	(Opsiyonel)
Loop	(Opsiyonel) Tek Kanal
Anten Direği	(Opsiyonel)

F-6 KOLLU BARIYER



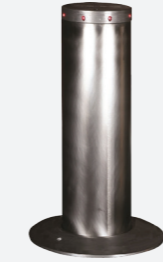
Kontrol / Çalışma Voltajı	220 V 50 Hz
Güç Tüketimi	24 V DC
Açılma Süresi	8 Saniye (90 derece Tam Açılı)
Kol Uzunluğu	5,25 metre
Koruma Derecesi	IP 64
Çalışma Sıcaklığı	-20°C + 60°C
Aksesuarlar	Montaj Aparatı, 5,25 mt Kol (Ledli), Anti-Shock Rubber, Reflektif Etiket, Fotosel, Bariyer Çatalı, Uzaktan Kumanda
Ölçüler	320x220x1012 mm
Ağırlık	40 kg
Opsiyonel Aksesuarlar	Flaşör, Loop, Ral Kodu (minimum 5 adet için), Buton, Isıtıcı & Fan Ünitesi

STANDALONE UHF-OGS 12 M



Standalone UHF OGS (6 MT)	1 Adet Anten, Direk Montaj Aparatı, Ekleme ve Silme Kartı (Kapalı otopark için önerilir.)
Standalone UHF OGS (12 MT)	Yönetici Kartına Ek Olarak RS232'den Arayüz Yazılımı ile Ekleme ve Silme
T4 Bariyer	(Opsiyonel)
Loop	(Opsiyonel) Tek Kanal
Anten Direği	(Opsiyonel)

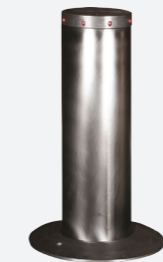
FT-50 1'Lİ MANTAR BARIYER



Genel Özellikler
220 mm Çap
04 Paslanmaz Çelik
1'li, 2'li, 3'lü, 4'lü Set Opsiyonları
50 cm'den 90 cm'e Kadar Yükseklik Opsiyonu
3-4 Saniye Açma Kapama Süresi



FT-50 5'Lİ MANTAR BARIYER



Genel Özellikler
220 mm Çap
04 Paslanmaz Çelik
1'li, 2'li, 3'lü, 4'lü Set Opsiyonları
50 cm'den 90 cm'e Kadar Yükseklik Opsiyonu
3-4 Saniye Açma Kapama Süresi



UHF KART



Genel Özellikler

UHF Kartlar, uzun mesafe kart okuyucu sistemleri, personel yönetimi, malzeme yönetimi ve araç geçişlerini yöneten sistemlerde kullanılır. Bariyer sistemlerinde kullanılırken araç ön camına konular ya da UHF antene gösterilerek geçiş yapılır.



UHF PLAKA TAG

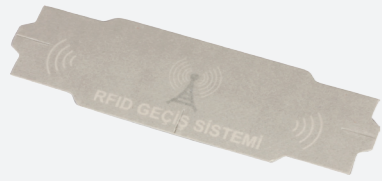


Genel Özellikler

UHF Araç Tagları pasif UHF özellikli yapıları sayesinde uzun mesafelerden tanınabilmektedir. Uygun maliyetli, ekonomik özellikleri ile uzun mesafeden araç tanımlamanın gerçekleştirildiği otopark access uygulamalarında rahatlıkla kullanılabilir.



UHF STICKER



Genel Özellikler

UHF Sticker, uzun mesafe kart okuyucu sistemleri, personel yönetimi, malzeme yönetimi ve araç geçişlerini yöneten sistemlerde kullanılır. Bariyer sistemlerinde kullanılırken araç ön camına yapıştırılır ya da UHF antene gösterilerek geçiş yapılır.



BEKÇİ TUR SİSTEMİ

300 / 1.000 / 10.000 BEKÇİ TUR SETLERİ

4

S-35



FT 300
BEKÇİ TUR SET



FT 300 BEKÇİ TUR SET



Genel Özellikler

FT 300 Bekçi Tur Kalemi 125 Khz Proximity tabanlı RFID teknolojisi ile üretilmiştir. Sağlam kauçuk kaplanan gövdesi ile sağlam ve çarpma karıştı performans gösterir. USB bağlantısı ile, tüm olayları rapor alabilirsiniz. 40.000 adet kayıt kapasitesindeki tüm bilgileri istediğiniz an bilgisayarınıza kolaylıkla aktarabilirsiniz. Türkçe hazırlanmış kolay yazılımı ile; bekçilerinizin devriyelerini düzenli yapıp yapmadıklarını takip edebilecek ve saat, tarih ile yer bilgisi de alabileceksiniz.



BEKÇİ TUR
KALEMİ



USB AKTARIM
KABLOSU



PROXIMITY
ANAHTARLIK



PROXIMITY
KONTROL
NOKTASI



YAZILIM

S-35



FT 1000
BEKÇİ TUR SET



FT 1000 BEKÇİ TUR SET



Genel Özellikler

FT 1000 devriye kontrolü gerektiren her yerde ve zamanda rahatlıkla kullanabileceğiniz, üretildiği özel anti-vandal teknolojisiyle dünyanın en dayanıklı ve sahip olduğu ergonomik tasarım ile inovasyon ödülü almış Avrupa menşeli, yüksek teknoloji ürünü bir bekçi tur kontrol sistemidir. BT10000 bekçi tur kalem setleri oluşturarak hem fiyat avantajı sağlayıp hem yazılımı ile tüm vandalizm ve hareket raporlarına ulaşabilirsiniz.



BEKÇİ TUR
KALEMİ



VERİ AKTARIM
MODÜLÜ



BEKÇİ
TOMU



BEKÇİ
KONTROL
NOKTASI



YAZILIM

S-35



FT 10000
BEKÇİ TUR SET



FT 10000 BEKÇİ TUR SET



Genel Özellikler

FT 10000 devriye kontrolü gerektiren her yerde ve zamanda rahatlıkla kullanabileceğiniz, üretildiği özel anti-vandal teknolojisiyle dünyanın en dayanıklı ve sahip olduğu ergonomik tasarım ile inovasyon ödülü almış Avrupa menşeli, yüksek teknoloji ürünü bir bekçi tur kontrol sistemidir. BT 10.000 bekçi tur kalem setleri oluşturarak hem fiyat avantajı sağlayıp hem yazılımı ile tüm vandalizm ve hareket raporlarına ulaşabilirsiniz.



BEKÇİ TUR
KALEMİ



VERİ AKTARIM
MODÜLÜ



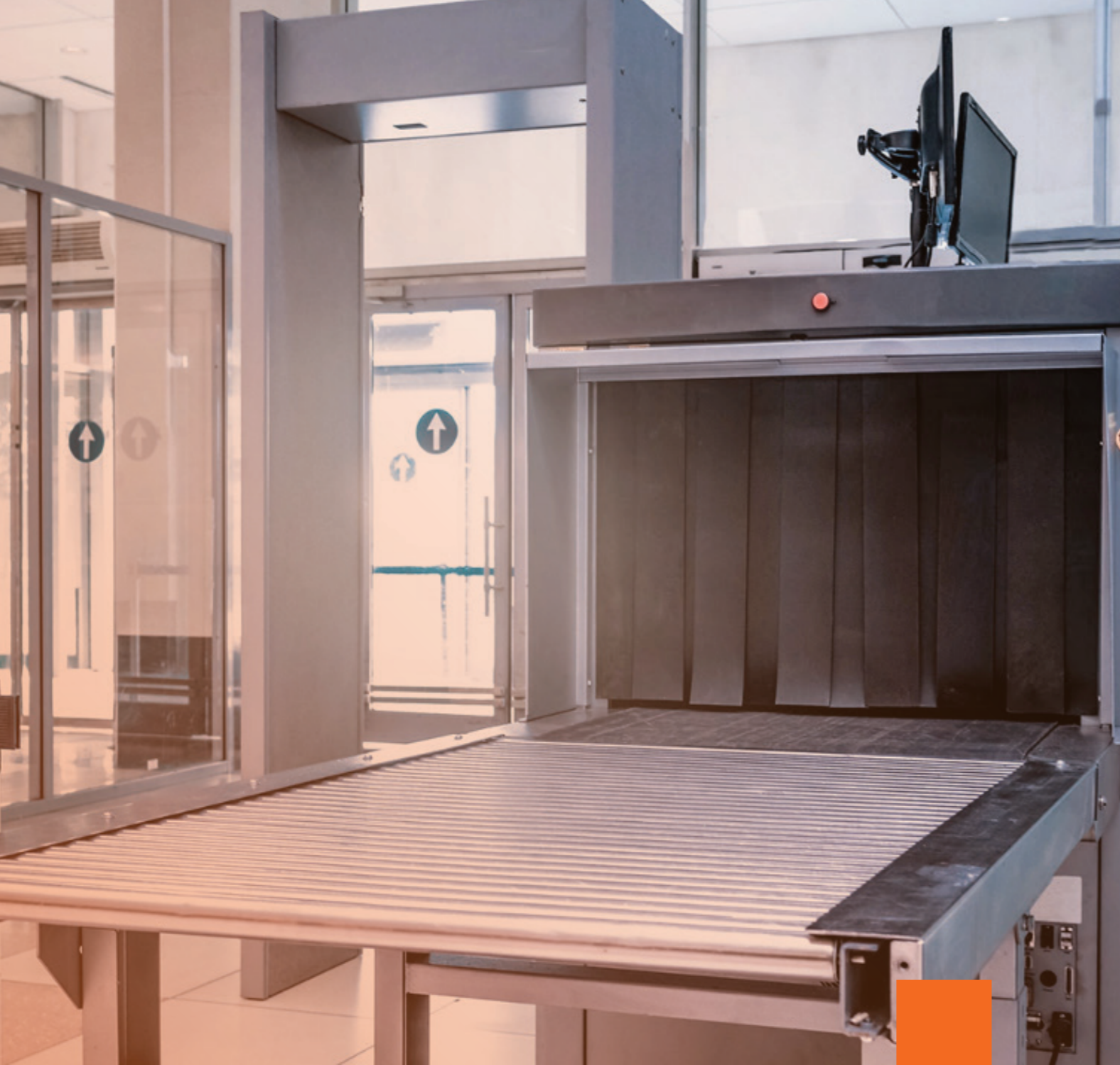
BEKÇİ
TOMU



BEKÇİ
KONTROL
NOKTASI



YAZILIM



X-RAY BAGAJ ARAMA

GENİŞ BAVUL TİPİ / KARGO TİPİ X-RAY CİHAZLARI

5



S-38

SC 50X30 A
XRAY CİHAZI



S-39

SC 50X30 C
XRAY CİHAZI



S-40

SC 60X40
XRAY CİHAZI



S-41

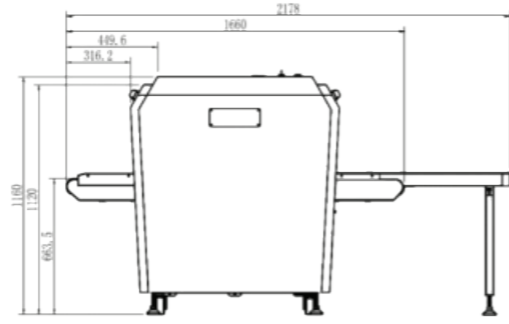
SC 65X50
XRAY CİHAZI

S-42



SC 100X100
XRAY CİHAZI

SC 50X30 A XRAY CİHAZI



Cihazın Özellikleri

Küçük boy tünel ölçüsü sayesinde bonda çanta, paket, laptop çantası vb. eşyaları kolaylıkla görüntülemek mümkündür. Ergonomik tasarımı sayesinde özellikle dar alanlar için mükemmel çözümdür. SC-5030 A Plus serisi X-Ray cihazı kullanım alanları otel, holding binaları, valilikler, belediyeler, diğer kamu kurum ve kuruluşların merkez binaları ile tüm özel ve ticari işletmeler.

Opsiyonel Özellikler

- İkinci monitör seçeneği
- Harici UPS
- Giriş ve çıkış roller

Fonksiyonlar

- OTP (Operatör Eğitimi Programı)
- Dahili modem sayesinde 7/24 internet bağlantısı ile sisteme uzaktan erişim imkanı

Bilgisayar Özellikleri

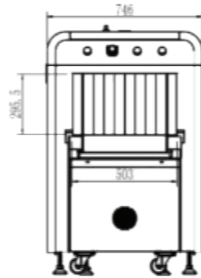
İşlemci	G1610 2.6G
Ram	2 GB 1600Mhz DDR3
Ana Kart	H61 SYM76993VGGA
Kasa	GT6058 300W ATX
HardDisk	SG 1 TB3.5"
Görüntü Depolama Kapasitesi	100.000 JPEG,BMP
Monitör	17"LCD
Çözünürlük	1024 x 1280
İşletim Sistemi	XP
UPS	Opsiyonel
CD RW	Opsiyonel

X-Ray Jeneratör Özellikleri

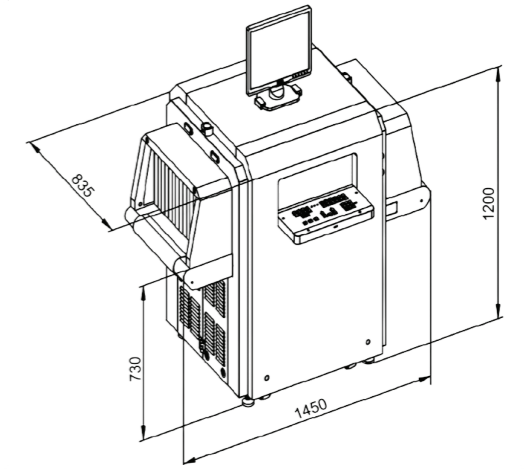
Anod Voltajı	80 Kv
Anod Akımı	0,35mA
Jeneratör Açısı	80 Derece Yukarı
X Işını Yönü	Aşağıdan Yukarı
Soğutma	%100 Yağ Soğutmalı

Genel Özellikler

Tünel Ölçüleri	500mmX300mm
Konveyörün Hızı	0,22 m/s
Konveyörün Yüksekliği	663 mm
Rezülasyon	40 AWG Tipik
Uzaysal Rezülasyon Seviyesi	dia 1.0mm
Penetrasyon	12mm
Penetrasyon Çözünürlüğü	40 AWG
Film Güvenliği	ASA/ISO 1600 Film
Sistem Gürültüsü	<58db
Ağırlık	350kg
Genel Ölçüler	1600 mm (uzunluk) 746 mm (genişlik) 1165 (yükseklik)
Çalışma Sıcaklığı	+5C/+40C/%95 Nem
Depolama Sıcaklığı	-20/+60C/%95 Nem
Çalışma Voltajı	AC 220 V 50 Hz
Çalışma Akımı	1.0 KW (max)



SC 50X30 C XRAY CİHAZI



Genel Özellikler

Tünel Ölçüleri	500mm (genişlik) 305mm (yükseklik)
Konveyörün Hızı	0.2 m/s
Konveyörün Yüksekliği	730 mm
Sistem Gürültüsü	<60 dB
Konveyör Yük Kapasitesi	160 kg
Ağırlık	410 kg
Genel Ölçüler	1450 mm (uzunluk) 835 mm (genişlik) 1200 (yükseklik)
Çalışma Sıcaklığı	0°C-+45°C %95 Bağlı Nem
Depolama Sıcaklığı	-40°C-+60°C %95 Bağlı Nem
Sistem Çalışma Voltajı	AC 220 V 50 Hz (%10)

Bilgisayar Özellikleri

İşlemci	Intel @Core TMI3 (veya daha fazlası) 2.8 GHz
Monitör	17" LCD
Ekran Kartı	1GB
Hafıza	1 TB (250.000 Görüntü) Opsiyonel artırılabilir.
Görüntü Kalitesi	1024x1280

X-Ray Jeneratör Özellikleri

Penetrasyon	32 mm garantili 35 mm tipik
Rezölüsyon	40AWG
Anod Voltajı	80kV
Soğutma	%100 yağ soğutmalı

Sağlık ve Güvenlik

- Tüm PowerGuard ürünleri uluslararası güvenlik standartlarına uygundur.
- ISO, CE, ISO1600 (33 DIN) film güvenliği
- Alman TÜV Belgesi
- TAİK (Türkiye Atom Enerjisi Kurumu) mevzuatına uygundur.
- Uluslararası Sivil Havacılık Kurumlarının belirlemiş olduğu tüm koşulları sağlamaktadır.

Ek Özellikler

- OTP (Operatör Eğitim Programı)
- Dahili modem sayesinde 7/24 internet bağlantısı ile sisteme uzaktan erişim
- BlackBox özelliği sayesinde kontrol edilen çanta/paket sahibinin cihaz üzerinde bulunan CCTV kamera sayesinde yüz kaydı ve kimlik tespiti yapabilmek

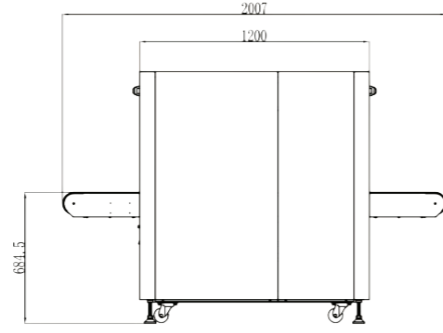
Standart Özellikler

- Ekonomik çözüm
- Net, temiz görüntü
- Görüntüyü istenilen formatta USB ya da CD'ye aktarılabilir.
- TIP (Kurgusal Görüntü Sistemi)
- Windows işletim sistemi
- Siyah beyaz ve renli görüntü
- Değişken kenar belirginleştirme
- Değişken kontrast seviyesi ayarlayabilir
- Real Time olarak çok fonksiyon tuşları ile görüntü yorumlayabilir
- Farklı kullanıcılar atayarak amir tarafından gün sonu raporu alabilir
- Manuel ve otomatik resim arşivleme
- Türkçe ve İngilizce dil seçeneği
- 64X görüntü büyütme fonksiyonu
- Bir önceki bagajı görebilmek ve bagaj sayma özelliği
- Tarih / zaman göstergesi
- Tehlikeli malzemeyi algılama, ses ve ışıklı ikaz sistemi ile operatörü uyarma özelliği
- PowerGuard X-Ray cihazını oluşturan temel bileşenlerinin tamamı dünya kaliteleri ile oluşturulmuştur. Jeneratörü Spellman (USA), foto dedektörleri Hamamatsu (JAPAN), Konveyör bandı ve motoru Interroll Roller (GERMANY), firmalarından temin edilerek Türk mühendislerin üstün kalite anlayışı ile üretilen ve tüm dünyada tercih edilen bir Türk markasıdır.

Opsiyonel Özellikler

- İkinci monitör seçeneği
- Harici UPS
- Giriş ve çıkış roller
- Uzaktan cihazı kontrol edebilme özelliği (IP bağlantısı gerektirir)
- Cihazın operatör masası ve monitör boyutu tercihe göre değiştirilebilir

SC 60X40 XRAY CİHAZI



Cihazın Özellikleri

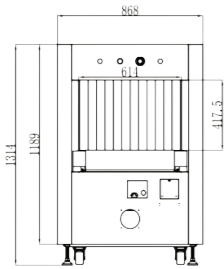
Orta boy tünel ölçüsü sayesinde bond çanta, paket, orta boy valiz, kargo, el çantası vb. eşyaları kolaylıkla görüntülemek mümkündür. Ergonomik dizaynı sayesinde özellikle dar alanlar için mükemmel çözümdür. SC-6040 Serisi X-Ray cihazı kullanım alanları otel, holding binaları, valilikler, belediyeler, diğer kamu kurum ve kuruluşların merkez binaları ile tüm özel ve ticari işletmeler.

Opsiyonel Özellikler

- Akıllı Sensör
- İkinci Monitör Seçeneği ve Monitör Büyüklüğü Seçimi
- Tehlikeli madde tespitinde otomatik bant durdurma
- Giriş - Çıkış Roller
- Kumanda Konsol

Ek Özellikler

- OTP (Operatör Eğitim Programı)
- Dahili modem ile uzaktan erişim
- Tehlikeli madde tespiti
- Sesli ikaz özelliği



Genel Özellikler

Tünel Ölçüleri	614mm X 417.5mm
Konveyörün Hızı	0,22 m/s
Konveyörün Yüksekliği	654.5 mm
Konveyör Yük Kapasitesi	150 kg
Rezülasyon	40 AWG Tipik
Uzaysal Rezülasyon Seviyesi	dia 1.0mm
Penetrasyon	32mm - 35mm
Obje Ayırma Özelliği	Organik/İnorganik
Penetrasyon Çözünürlüğü	40 AWG
Film Güvenliği	ASA/ISO 1600 Film
Sistem Gürültüsü	<58db
Ağırlık	455 kg
Genel Ölçüler	2007,5 mm (uzunluk) 868 mm (genişlik) 1314 mm (yükseklik)
Çalışma Sıcaklığı	+5C/+40C/ %95 Nem
Depolama Sıcaklığı	-20C/+60C/ %95 Nem
Çalışma Voltajı	AC 220 V 50 Hz
Çalışma Akımı	1.0 KW (max)

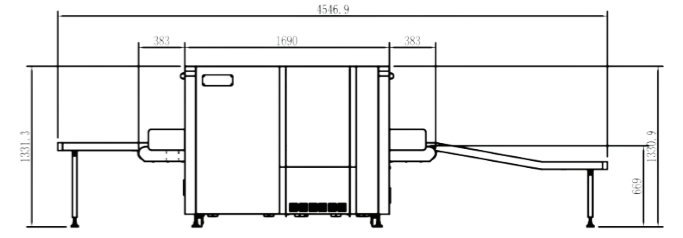
Bilgisayar Özellikleri

Monitör	Yüksek Çözünürlüklü Renk, LCD Eşitlik, 17 inç
Hard Disk	SG 1 TB 3.5"
İşletim Sistemi	Güncel İşletim Sistemi
Çözünürlük	1024 x 1280
Görüntü Depolama	500.000 JPEG, BMP
Monitör	17" LCD
UPS	Opsiyonel
CD RW	Opsiyonel

X-Ray Jeneratör Özellikleri

Anod Voltajı	140 KV - 160 KV
Anod Akımı	0,35 mA
Soğutma	%100 Yağ Soğutmalı

SC 65X50 XRAY CİHAZI



Genel Özellikler

Tünel Ölçüleri	660mm (genişlik) 501.5mm (yükseklik)
Konveyörün Hızı	0.2 m/s
Konveyörün Yüksekliği	662.5 mm
Sistem Gürültüsü	<58 dB
Konveyör Yük Kapasitesi	150 kg
Ağırlık	750 kg
Genel Ölçüler	4546.9 mm (uzunluk) 904 mm (genişlik) 1331.9 (yükseklik)
Çalışma Sıcaklığı	0°C-+45°C %95 Bağlı Nem
Depolama Sıcaklığı	-40°C-+60°C %95 Bağlı Nem
Film Güvenliği	Garanti ASA/ISO 1600
Sistem Çalışma Voltajı	220VAC 50 Hz±3Hz (%10) (Opsiyonel 100-200VAC)

Bilgisayar Özellikleri

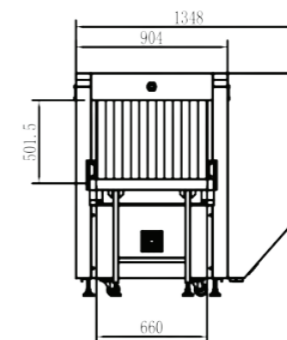
İşlemci	CPU:G1610 2.6G
Monitör	Yüksek Çözünürlüklü, Renkli. LCD Accord. 19inch
İşletim Sistemi	Windows
Hafıza	500G, Bellek 2G

X-Ray Jeneratör Özellikleri

Penetrasyon	40mm Çelik (tipik) 38mm Çelik (garanti)
Rezölüsyon	40AWG (tipik) 38AWG (garanti)
X-Rayü Jeneratörü (iki)	160KV (yağ soğutmalı)

Sağlık ve Güvenlik

- Tüm PowerGuard ürünleri uluslararası güvenlik standartlarına uygundur.
- ISO, CE, ISO1600 (33 DIN) film güvenliği
- Alman TÜV Belgesi
- TAEK (Türkiye Atom Enerjisi Kurumu) mevzuatına uygundur.
- Uluslararası Sivil Havacılık Kurumlarının belirlemiş olduğu tüm koşulları sağlamaktadır.



Standart Özellikler

- Net, temiz görüntü
- Yüksek penetrasyon gücü
- Görüntüyü istenilen formatta USB ya da CD'ye aktarabilme.
- Çift jeneratörlü dual enerji
- TIP (Kurgusal Görüntü Sistemi)
- Windows işletim sistemi
- Siyah beyaz ve organik, inorganik ayırma
- Değişken kenar belirginleştirme
- Değişken renk ayırma kontrast seviyesi ayarlayabilme
- Real Time olarak operatöre güçlü işlevler sağlayan gelişmiş görüntü işletme platform
- Farklı kullanıcılar atayarak amir tarafından gün sonu raporu alabilme
- Manuel ve otomatik resim arşivleme
- Türkçe ve İngilizce dil seçeneği
- 64X görüntü büyütme fonksiyonu
- Bir önceki bagaj görebilme ve bagaj sayma özelliği
- Tarih / zaman göstergesi
- Tehlikeli malzemeyi algılama, ses ve ışıklı ikaz sistemi ile operatörü uyarma özelliği
- PowerGuard X-Ray cihazını oluşturan temel bileşenlerinin tamamı dünya kaliteleri ile oluşturulmuştur. Jeneratörü Spellman (USA), foto dedektörleri Hamamatsu (JAPAN), Konveyör bandı ce motoru Interroll Roller (GERMANY), firmalarından temin edilerek Türk mühendislerin üstün kalite anlayışı ile üretilen ve tüm dünyada tercih edilen bir Türk markasıdır.

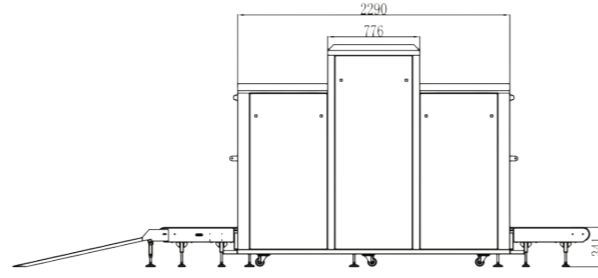
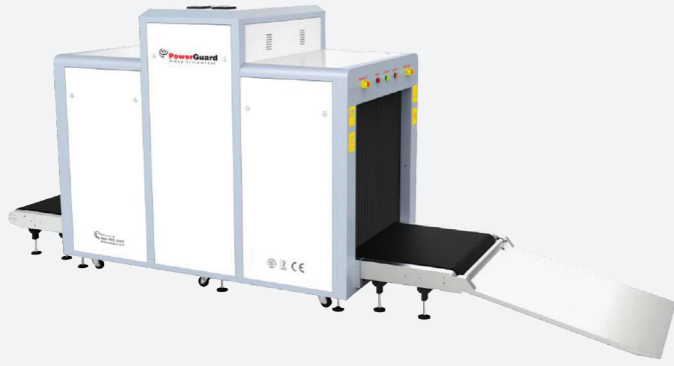
Ek Özellikler

- OTP (Operatör Eğitim Programı)

Opsiyonel Özellikler

- Kumanda Konsolu

SC 100X100 XRAY CİHAZI



Cihazın Özellikleri

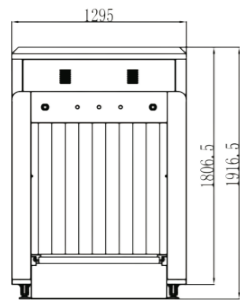
Büyük boy tünel ölçüsü sayesinde çanta, paket, büyük boy valiz, kargo, el çantası, çuval vb. eşyaları kolaylıkla görüntülemek mümkündür. Ergonomik tasarımı sayesinde özellikle geniş alanlar için mükemmel çözümdür. SC-100*100 serisi X-Ray cihazı kullanım alanları otel, holding binaları, valilikler, belediyeler, diğer kamu kurum ve kuruluşların merkez binaları, havalimanları ve otobüs terminalleri ile tüm özel ve ticari işletmeler.

Opsiyonel Özellikler

- Akıllı Sensör
- İkinci Monitör Seçeneği ve Monitör Büyüklüğü Seçimi
- Tehlikeli madde tespitinde otomatik bant durdurma
- Çift Kameralı Kumanda Konsolu
- Giriş - Çıkış Roller

Ek Özellikler

- OTP (Operatör Eğitim Programı)
- Dahili modem ile uzaktan erişim
- Tehlikeli madde tespiti
- Sesli ikaz özelliği



Genel Özellikler

Tünel Ölçüleri	1010mm X 1003mm
Konveyörün Hızı	0.22 m/s
Konveyör Yük Kapasitesi	200 kg
Konveyör Yüksekliği	341
Rezülasyon	40 AWG Tipik
Uzaysal Rezülasyon Seviyesi	dia 1.0mm
Penetrasyon	35mm
Penetrasyon Çözünürlüğü	30-32 AWG
Film Güvenliği	ASA/ISO 1600 Film
Sistem Gürültüsü	<58db
Ağırlık	942 kg
Genel Ölçüler (Uzunluk)	3638mm
Genel Ölçüler (Genişlik)	1295mm
Genel Ölçüler (Yükseklik)	1916mm
Çalışma Sıcaklığı	+5C/+40C/ %95 Nem
Depolama Sıcaklığı	-20C/+60C/ %95 Nem
Çalışma Voltajı	AC 220 V 50 Hz
Çalışma Akımı	1.0 KW (max)

Bilgisayar Özellikleri

Monitör	Yüksek Çözünürlüklü Renk, LCD Eşitlik, 17 inç
İşletim Sistemi	Güncel İşletim Sistemi
Çözünürlük	1024 x 1280
Görüntü Depolama Kapasitesi	2 GB 1600MHz DDR3
UPS	Opsiyonel
CD RW	Opsiyonel

X-Ray Jeneratör Özellikleri

Anod Voltajı	160 KV
Anod Akımı	0,2 mA
Soğutma	%100 Yağ Soğutmalı



METAL DEDEKTÖRLER

KAPI TİPİ / EL TİPİ METAL DEDEKTÖRLER

6



S-45

PG-2000 KING KAPI DEDEKTÖRÜ



S-45

PG-800 WP (18 BÖLGE) KAPI DEDEKTÖRÜ



S-46

PG-555 PORTATİF KAPI DEDEKTÖRÜ



S-47

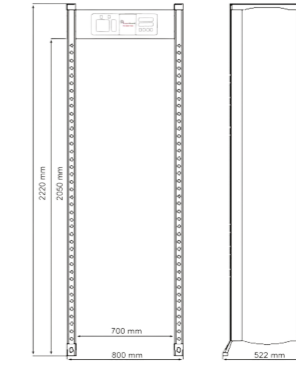
PG-900 EL DEDEKTÖRÜ



S-47

SUPERSCANNER 3003 EL DEDEKTÖRÜ

PG-2000 KING KAPI DEDEKTÖRÜ



Standart Özellikler

- 6 Bölge Multizone özellikli
- Komple güvenlik taraması & Yüksek güvenilirlik
- Yüksek ayırt edebilme kabiliyeti
- İki taraflı ışıklı göstergede, bir ya da birden fazla metalin konumunun belirlenmesi
- Çok yüksek dedeksiyon hızı
- Dış parazitlere karşı yüksek koruma
- 7/24 kesintisiz çalışmaya elverişli
- Geçiş yapan kişileri sayan sensör
- Sesli, ışıklı ve alfanümerik displayde metal yoğunluk göstergesi
- Programlamaya giriş için şifre

Uygunluk

- Kalp pili taşıyanlara, hamile kadınlara ya da manyetik depolama yapan (USB, CD...) elektronik malzemelere zarar vermez.
- Cihaz EEC 89/336 uygunluğuna sahiptir. CE, ISO 9001:2008 & Yüksek güvenilirlik
- 7/24 kesintisiz çalışmaya elverişli

Opsiyonlar

- Batarya: 8 saat back-up süreli batarya
- Uzaktan kumanda & Test objeleri

Paket Ölçüleri

- Kontrol Paneli
80 cm (uzunluk) 52 cm (genişlik) 33 cm (yükseklik)
- Yan Paneller
233 cm (uzunluk) 69 cm (genişlik) 28 cm (yükseklik)

Genel Özellikler

Ölçüler	800mm (genişlik) 522mm (derinlik) 2220mm (yükseklik)
Çalışma Sıcaklığı	-20°C / +50°C %95 Bağıl Nem
Güç	AC 220V / 50 Hz
Net Ağırlık	85 Kg
Alarm	Sesli ve Görsel
Hassasiyet	100 adım genel hassasiyet ayarı Bölgelerin ayrı ayrı 0-99% adım hassasiyet ayarı
Frekans Seçimi	Manuel
Dakikada Geçiş Kapasitesi	60 kişi
Enterferans	Çevre sinyalleri dijital olarak filtreleme
Garanti	2 Yıl

PG-800 WP (18 BÖLGE) KAPI DEDEKTÖRÜ



Genel Özellikler

Ölçüler	930mm (genişlik) 30mm (derinlik) 2230mm (yükseklik)
Çalışma Sıcaklığı	-20°C / +50°C %95 Bağıl Nem
Güç	15W
Net Ağırlık	53.5 Kg
Alarm	Sesli ve Görsel
Hassasiyet	100 adım genel hassasiyet ayarı Bölgelerin ayrı ayrı 0-99% adım hassasiyet ayarı
Frekans Seçimi	Otomatik
Dakikada Geçiş Kapasitesi	60 kişi
Garanti	2 Yıl

Standart Özellikler

- İç ve dış mekan kullanımı
- 18 algılama bölgesi
- Suya dayanıklı yapı (IP55)
- Yüksek hassasiyet ayarı & Yüksek performans
- LCD Ekran
- Tehlikeli madde tespitinde 2 adet led ışık çubuğu ile uyarı

- Ses ve ışık alarmı
- Geçiş yapan kişileri sayan sensör
- Sesli, ışıklı ve alfanümerik displayde metal yoğunluk göstergesi
- Programlamaya giriş için şifre

Uygunluk

- Kalp pili taşıyanlara, hamile kadınlara veya manyetik depolama yapan (USB, CD...) elektronik malzemelere zarar vermez.
- Cihaz EEC 89/336 uygunluğuna sahiptir. CE, ISO 9001:2008
- Yüksek güvenilirlik
- 7/24 kesintisiz çalışmaya elverişli

PG-555 PORTATİF KAPI DEDEKTÖRÜ



Genel Özellikler

- Taşınabilir & Kolay kurulum
- Açık ve kapalı alanlarda kullanılabilmek
- Ayarlanabilir ses kontrolü
- Dijital
- Otomatik geçiş sayma
- Komple güvenlik taraması
- Yüksek ayırt edebilme kabiliyeti
- LED göstergeli
- LCD panel
- Dokunmatik ekran
- LCD panelde uyarı mesajı yazabilme
- Programlanabilir hafıza
- Otomatik bilgi depolama
- Kolay kullanılabilir depolama
- Metalin yerini gösteren LED bar grafik
- 3 bağımsız algılama bölgesi
- Baştan ayağa kadar algılama bölgesi
- Birden fazla dedektör yan yana çalışabilme
- Ayarlanabilir ses seviyesi
- UV ışınlarından etkilenmeyen malzeme
- Otomatik kalibrasyon
- Kendi kendini test edebilme
- Hamile ve kalp pili olanlara zarar vermeme

Cihazın Özellikleri

Taşınabilir metal kapı dedektörü tek kişinin taşıyabileceği, kurabileceği ve sökebileceği özellikte üretilmiştir. İç ve dış ortamlarda sorunsuz kullanılabilmek özelliğine sahiptir. Yüksek kalite su geçirmez yapıdadır. IP 55 UV korumasına sahiptir.

Mevcut şebeke elektriğine gereksinim duymadan kendi bataryası ile 40 saat kesintisiz çalışabilme yetisine sahiptir. Cihaz başında çalışan tüm personelin kolaylıkla kullanabileceği dijital kontrol panele ve programlanabilir hafızaya sahiptir. Kendi kendine test edebilme ve otomatik kalibrasyon özelliği sayesinde hata riski minimum seviyeye indirilir. Tuş takımı ile entegre çalışan LCD ekran ve ekranda kullanıcılara uyarı mesajı yazabilme imkânına sahip yeni nesil dedektördür.

Geçiş yapan kişi sayısını hesaplar ve üzerindeki metalin yerini tespit eder. LED bar grafik ile metalin tam yerini gösterir. LED göstergeleri 3 ayrı algılama bölgesine sahiptir ve duyarlılık seviyesi istenilen hassasiyete ayarlanabilir.

Teknik Özellikler

Kullanılan Protokol	IP V5 UV Koruma
Harici Ölçüler	2000mm x 800mm x 570mm
Dahili Ölçüler	2200mm x 900mm x 810mm
Kapak Ölçüleri	640mm x 940mm x 590mm
Taşınabilir Ölçüler	940mm x 610mm x 660mm
Çalışma Sıcaklığı	-20C +70C
Nem Seviyesi	%95
Çalışma Voltajı	AC: 110V - 220V
Batarya	40 Saat Kesintisiz
Toplam Ağırlık	50 Kg
Alarm	Sesli, görsel, ayarlanabilir
Hassasiyet	Ayarlanabilir
Frekans	Otomatik
Enterferans	Dijital Filtreleme
Kalibrasyon	Otomatik
Test	Otomatik
Ekran	LCD
Garanti	2 Yıl
Koruyucu Kılıf	Opsiyonel



PG-900 EL DEDEKTÖRÜ



Genel Özellikleri

Bir metal yaklaştığında küçük metal parçalarını yakında, büyük metal parçalarını (tabanca, bıçak vs.) daha uzaktan alarm ve ışık (kırmızı led) ikazı vererek uyarır.

- Yüksek duyarlılık ve seçicilik
- Geniş tarama alanı
- Kolay kullanım
- Oto-frekans kilitleme
- Gelişmiş teknoloji
- Portatif ve rahat kılıf
- Titreşim (standart)
- Şarj edilebilir Ni - MH batarya (ops.)
- Şarj aleti (ops.)

Dedektör Özellikleri

Karşıladığı Kriterler	Ulusal Standart << GB 15210.
Hassasiyet	Ayarlanabilir hassasiyet seviyesi
Algılama İşlevi	Çeşitli durumların gereksinimlerini karşılamak için 100 derece açılı hassasiyet
Kontrol	Düşük bataryada ışıklı ve sesli uyarı
Çalışma Voltajı	9V pil
Nitelik	Demir metaller ve diğer metalleri ayırt etme
Çalışma Frekans	22 KHZ
Çalışma Ortamı	-20,+45 derece
Uyarı	Sesli, ışıklı, titreşimli
Ağırlık	Yaklaşık 409 gr

Cihazın Özellikleri

PowerGuard metal el dedektörü, güvenlik sektörünün ihtiyaçlarını karşılamak amacıyla üretilmiş yüksek performanslı el dedektörüdür. Kalabalık mekanlarda güvenlik amaçlı silahlara yönelik üst arama, havaalanı ve sınır güvenliğinin sağlanmasında, kargo ile gelen koli ve zarfların metal içeriklerinin aranması ve diğer her konumda saklı olan ama açığa çıkarılması gereken metal özellikli nesnelere tespit edilmesi amacıyla kullanılır.

SUPERSCANNER 3003 EL DEDEKTÖRÜ



Dedektör Özellikleri

Dış Boyutlar	Uzunluk 410 mm x 85x45 mm
Ambalaj Boyutları	44.5 cm x 26.5 cm x 52 cm
Ürün Ağırlığı	55 gr
Çalışma Güç Kaynağı	6F22ND9V batarya (alkaline batarya, opsiyonel şarj edilebilen batarya)
Alarm Modları	Eş zamanlı ses (titreşim) ve ışıklı alarm



Cihazın Özellikleri

PowerGuard Super Scanner metal el dedektörü, güvenlik sektörünün ihtiyaçlarını karşılamak amacıyla üretilmiş yüksek performanslı el dedektörüdür. Kalabalık mekanlarda güvenlik amaçlı silahlara yönelik üst arama, havaalanı ve sınır güvenliğinin sağlanmasında, kargo ile gelen koli ve zarfların metal içeriklerinin aranması ve diğer her konumda saklı olan ama açığa çıkarılması gereken metal özellikli nesnelere tespit edilmesi amacıyla kullanılır.

Opsiyonlar

- Özel deri taşıma kılıfı
- Tek bir pil ile 4 ile 6 saat arası kesintisiz çalışma süresi
- Şarjın azalmasına ve bataryanın tamamen boşalmasına karşı sesli ve ışıklı uyarı
- Sesli - ışıklı veya titreşim - ışıklı olarak çift modda çalışma özelliği
- Otomatik ya da ayarlanabilir hassasiyet seviyesi
- Yoğun çalışma ortamlarına dayanıklı ve ergonomik yapısı sayesinde kullanıcıyı yormaz
- Opsiyonel 9V şarj edilebilen batarya ve şarj cihazı imkanı sunar