

Çerçeveleri 48x3 mm , yatay bağlantıları 34x2,5 mm ve çapraz bağlantıları ise 42x2,5 mm den TSE belgeli borulardan üretilir. Üretimlerimizde otomatik gazaltı kaynak makineleri kullanılmaktadır.

Sistemi oluşturan elemanlar; Çerçeve başlangıç ayağı, ayar mili, yatay ve çapraz bağlantı yürütme platformu, iskele içi merdiven, korkuluk ve duvar bağlantı elemanıdır.

Frames are made of 48 mm radius x 3mm thick pipes, vertical components are 34mm radius x 2,5mm thick pipes are TSE certified. Automatic welding machines are used in production.

Components of the system: Frames, base spindles, vertical and horizontal braces, working platforms, ladders, guards and wall supports.

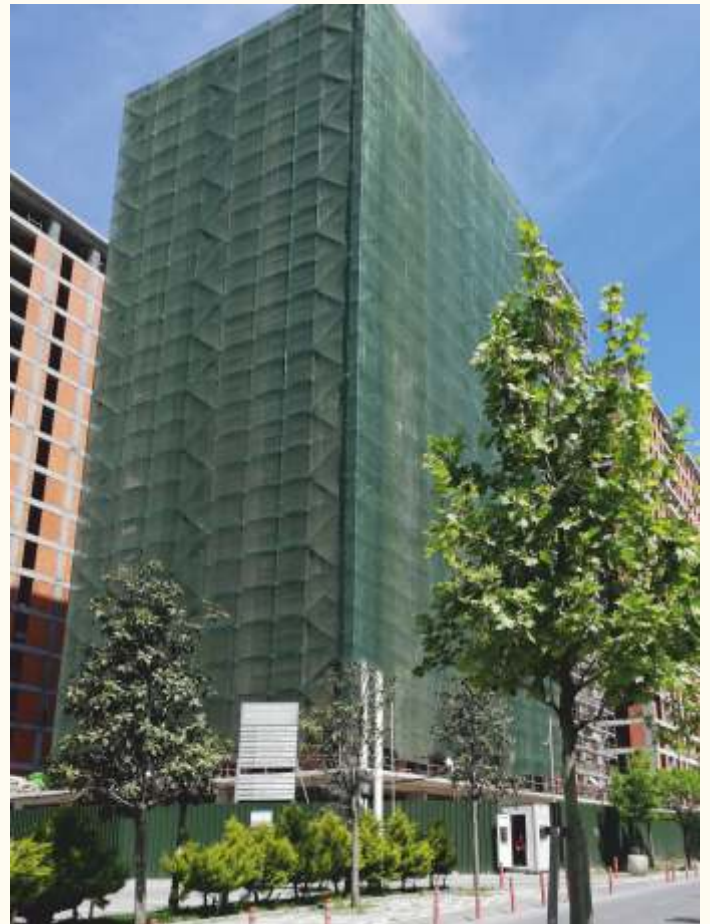


GÜVENLİK Lİ CEPHE İSKELE SİSTEMLERİ



**FACADE SCAFFOLDING
SYSTEM - SECURE TYPE**









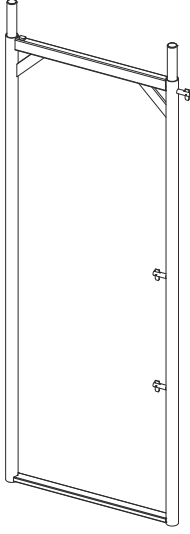
ÜRÜN
PRODUCT

ÜRÜN ADI
PRODUCT NAME

ÜRÜN KODU
PRODUCT CODE

BOY
SIZE

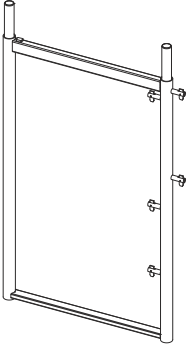
AĞIRLIK
WEIGHT



GÜVENLİ CEPHE İSKELESİ
SECURE SCAFFOLD FRAME

700.100.100

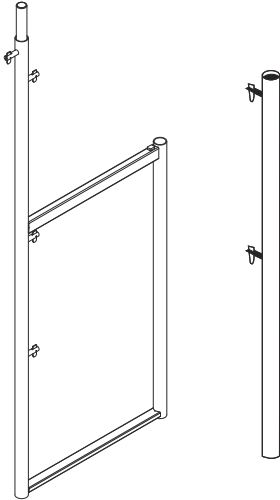
19.00 kg



GÜVENLİ İSKELE YARIM AYAK
SECURE SCAFFOLD HALF FRAME

700.100.101

12.40 kg



GÜVENLİ İSKELE
h SANDALYE KORKULUK
SECURE SCAFFOLD h CHAIR GUARDRAIL

700.100.104

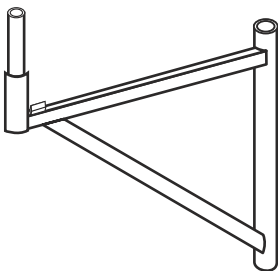
15.75 kg

GÜVENLİ İSKELE I KORKULUK
SECURE SCAFFOLD GUARDRAIL

1 M KORKULUK
2 M KORKULUK

700.100.102
700.100.103

3.50 kg
7.00 kg



TEK KALAS KONSOL
ÇİFT KALAS KONSOL
SINGLE PLATFORM CONSOLE
DOUBLE PLATFORM CONSOLE

35 CM KONSOL
65 CM KONSOL

700.104.035
700.104.065

35 cm
65 cm

4.50 kg
9.00 kg

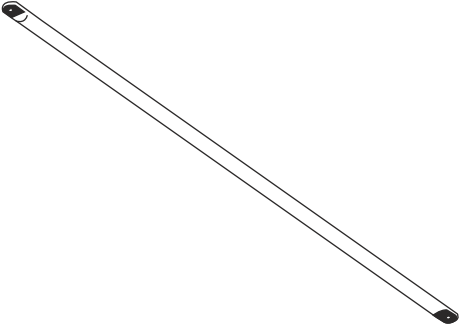
ÜRÜN
PRODUCT

ÜRÜN ADI
PRODUCT NAME

ÜRÜN KODU
PRODUCT CODE

BOY
SIZE

AĞIRLIK
WEIGHT

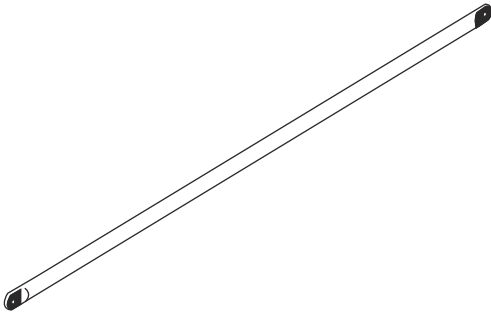


ÇAPRAZ ÇUBUK
DIAGONAL BRACE

3.20m ÇAPRAZ ÇUBUK
2.80m ÇAPRAZ ÇUBUK
2.50m ÇAPRAZ ÇUBUK
2.25m ÇAPRAZ ÇUBUK

700.104.320
700.104.280
700.104.250
700.104.225

3.20m 7.90 kg
2.80m 6.80 kg
2.50m 6.10 kg
2.25m 5.50 kg

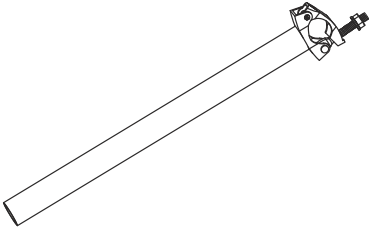


DÜZ ÇUBUK
HORIZONTAL BRACE

2.50 m DÜZ ÇUBUK
2.00 m DÜZ ÇUBUK
1.50 m DÜZ ÇUBUK
1.00 m DÜZ ÇUBUK

700.105.250
700.105.200
700.105.150
700.105.100

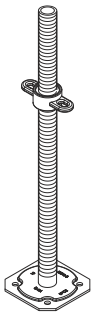
2.50 m 5.10 kg
2.00 m 3.80 kg
1.50 m 2.90 kg
1.00 m 1.90 kg



YAN KORKULUK
END GUARDRAIL

700.100.105

2.00 kg

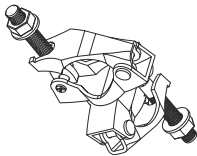


ALT AYAR MİLİ
BASE SPINDLE

38X500 ALT AYAR MİLİ
38X600 ALT AYAR MİLİ
38X750 ALT AYAR MİLİ
38X800 ALT AYAR MİLİ
38X900 ALT AYAR MİLİ
38X1000 ALT AYAR MİLİ

500.105.050
500.105.060
500.105.075
500.105.080
500.105.090
500.105.100

38X500 2,68 kg
38X600 3,01 kg
38X750 3,51 kg
38X800 3,68 kg
38X900 4,02 kg
38X1000 4,35 kg

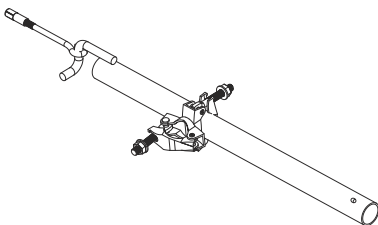


DÖVME ÇELİK KELEPÇE
FORGED STEEL COUPLER

48X48 HAREKETLİ KELEPÇE
48X48 SABİT KELEPÇE

600.100.113
600.100.114

48X48 1.20 kg
48X48 1.20 kg



İSKELE ANKRAJ EN 74-1
SCAFFOLD ANCHOR EN 74-1

50 CM ANKRAJ
110 CM ANKRAJ

600.102.050
600.102.110

50 cm 2.50 kg
110 cm 4.50 kg

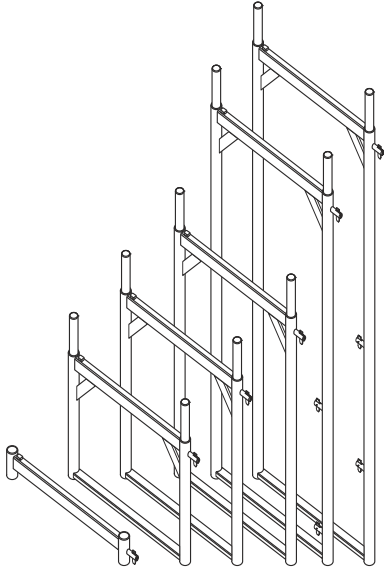
ÜRÜN
PRODUCT

ÜRÜN ADI
PRODUCT NAME

ÜRÜN KODU
PRODUCT CODE

BOY
SIZE

AĞIRLIK
WEIGHT



BAŞLANGIÇ ELEMANI
BASE TRANSOM

700100106

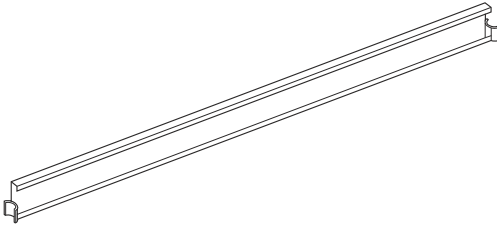
2.70 kg

50 cm BAŞLANGIÇ ELEMANI
75 cm BAŞLANGIÇ ELEMANI
100 cm BAŞLANGIÇ ELEMANI
120 cm BAŞLANGIÇ ELEMANI
150 cm BAŞLANGIÇ ELEMANI
175 cm BAŞLANGIÇ ELEMANI

700.100.050
700.100.075
700.100.100
700.100.120
700.100.150
700.100.175

50 cm
75 cm
100 cm
101 cm
150 cm
175 cm

7.44 kg
9.13 kg
10.81 kg
12.00 kg
14.15 kg
15.81 kg



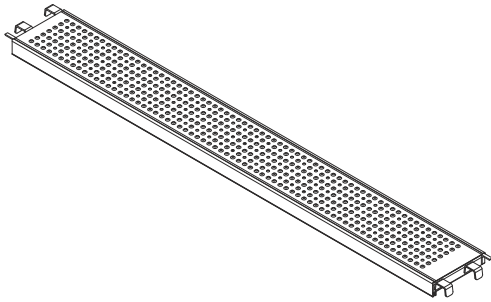
TEKMELİK
TOE BOARD

65 cm TEKMELİK
100 cm TEKMELİK
150 cm TEKMELİK
200 cm TEKMELİK
250 cm TEKMELİK
300 cm TEKMELİK

700.101.065
700.101.100
700.101.150
700.101.200
700.101.250
700.101.300

065 cm
100 cm
150 cm
200 cm
250 cm
300 cm

1.60 kg
3.25 kg
4.80 kg
6.50 kg
8.00 kg
9.50 kg



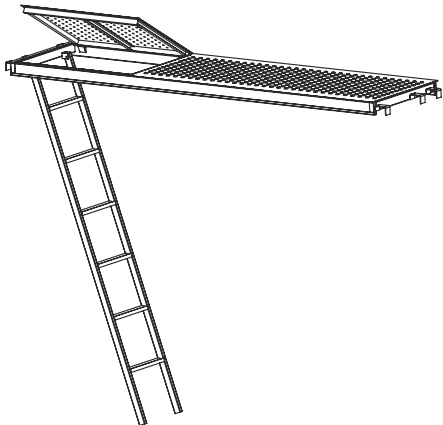
METAL PLATFORM
STEEL PLANK

100 CM METAL PLATFORM
150 CM METAL PLATFORM
200 CM METAL PLATFORM
250 CM METAL PLATFORM
300 CM METAL PLATFORM

700.102.100
700.102.150
700.102.200
700.102.250
700.102.300

100 cm
150 cm
200 cm
250 cm
300 cm

8.60 kg
11.30 kg
14.00 kg
17.00 kg
20.00 kg



MERDİVENLİ PLATFORM
STEEL PLANK WITH LADDER

700.103.205

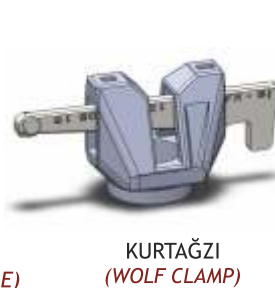
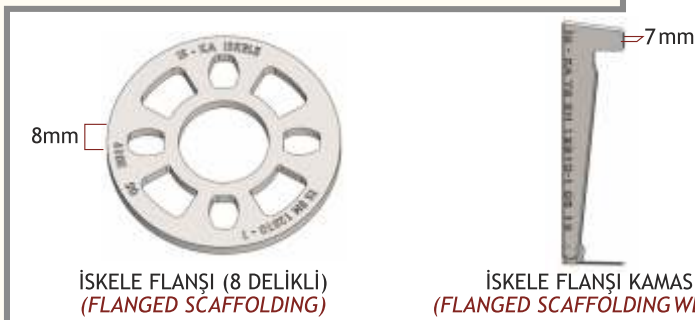
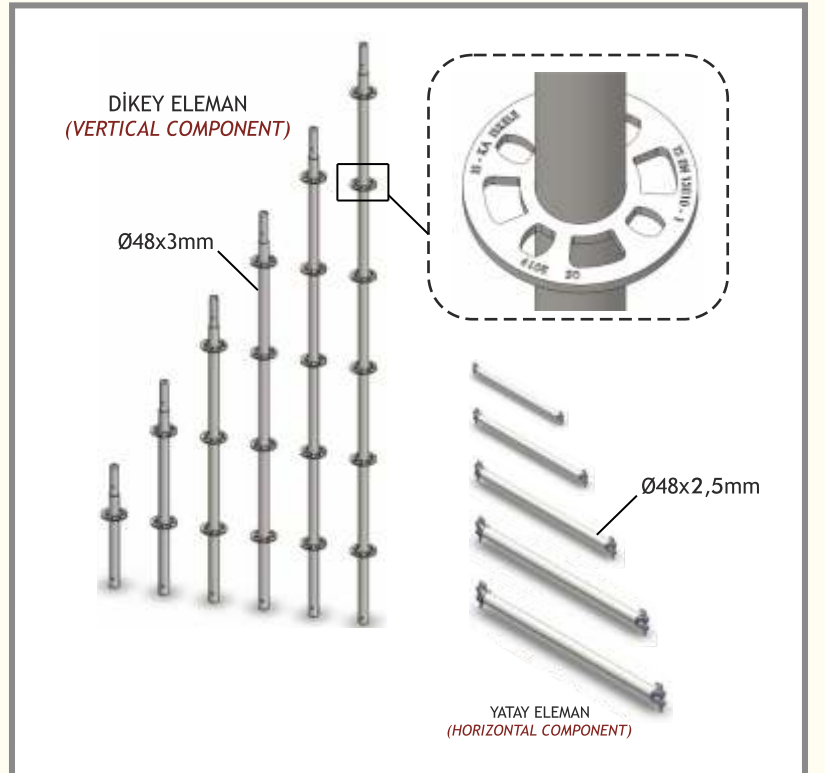
36.00 kg

FLANŞLI İSKELE SİSTEMİ

FLANGED SCAFFOLDING SYSTEMS

Flanşlı İskele Sistemi, döşeme altında taşıyıcı iskele veya cephelerde çalışma iskelesi olarak kullanılabilir. Yatay eleman ve Düşey Elemanlardan oluşur. 48 mm çaplı TSE Belgeli, mekanik testlere tabi tutulmuş standart borular kullanılır. Üretim ISO 9001 kalite standartlarında, otomatik gazaltı kaynak robotlarında yapılır. Kenetlenme noktalarında yatay elemanların birleşim ağzına özel form verilir. Yatay bağlantı aralıklarına göre dikme dayanımları değişir, maximum 6 ton/ dikmedir. Sistem özel antipas boyalıdır, galvaniz yapılabilir.

Flanged Scaffolding System is used for carrying slabs or face work of outside of a structures. It is made by horizontal and vertical components. Pipes are 48mm radius TSE certified and mechanical tests are being done. Production is processed by ISO 9001 quality standart weld by robots. Joining points have a special forms on the edge of horizontal component. Strength of pipes are changable depends on the length between horizontal pipes. Maximum strength is 6 ton for each pipe. System has special antirust paint and also galvinizing is possible upon request.







ÜRÜN
PRODUCT

ÜRÜN ADI
PRODUCT NAME

ÜRÜN KODU
PRODUCT CODE

BOY
SIZE

AĞIRLIK
WEIGHT



FLANŞLI DİKEY ELEMAN
VERTICAL FLANGED COMPONENT

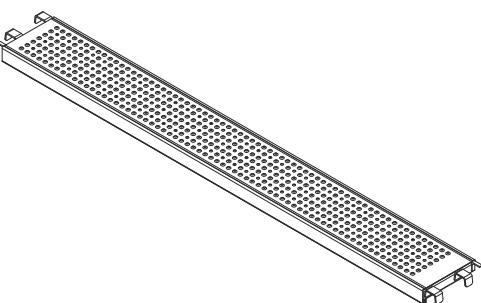
50 CM FLANŞLI DİKEY ELEMAN	800.100.050	50 cm	2.00 kg
100 CM FLANŞLI DİKEY ELEMAN	800.100.100	100 cm	3.60 kg
150 CM FLANŞLI DİKEY ELEMAN	800.100.150	150 cm	5.70 kg
200 CM FLANŞLI DİKEY ELEMAN	800.100.200	200 cm	7.25 kg
250 CM FLANŞLI DİKEY ELEMAN	800.100.250	250 cm	9.30 kg
300 CM FLANŞLI DİKEY ELEMAN	800.100.300	300 cm	11.00 kg

Flanşlar 8mm sactan yapılmaktadır.
Kamalar 8mm sactan yapılmaktadır.
Kurtağzı 4mm sactan yapılmaktadır.



FLANŞLI YATAY ELEMAN
HORIZONTAL COMPONENT

70 CM FLANŞLI YATAY ELEMAN	800.101.070	70 cm	3.00 kg
90 CM FLANŞLI YATAY ELEMAN	800.101.090	90 cm	3.70 kg
100 CM FLANŞLI YATAY ELEMAN	800.101.100	100 cm	4.00 kg
120 CM FLANŞLI YATAY ELEMAN	800.101.120	120 cm	4.60 kg
150 CM FLANŞLI YATAY ELEMAN	800.101.150	150 cm	5.60 kg
200 CM FLANŞLI YATAY ELEMAN	800.101.200	200 cm	7.20 kg
250 CM FLANŞLI YATAY ELEMAN	800.101.250	250 cm	8.80 kg
300 CM FLANŞLI DİKEY ELEMAN	800.101.300	300 cm	10.30 kg



METAL PLATFORM
STEEL PLANK

70 CM METAL PLATFORM	700.102.070	70 cm	7.00 kg
100 CM METAL PLATFORM	700.102.100	100 cm	8.70 kg
150 CM METAL PLATFORM	700.102.150	150 cm	12.80 kg
200 CM METAL PLATFORM	700.102.200	200 cm	15.90 kg
250 CM METAL PLATFORM	700.102.250	250 cm	18.00 kg
300 CM METAL PLATFORM	700.102.300	300 cm	20.00 kg

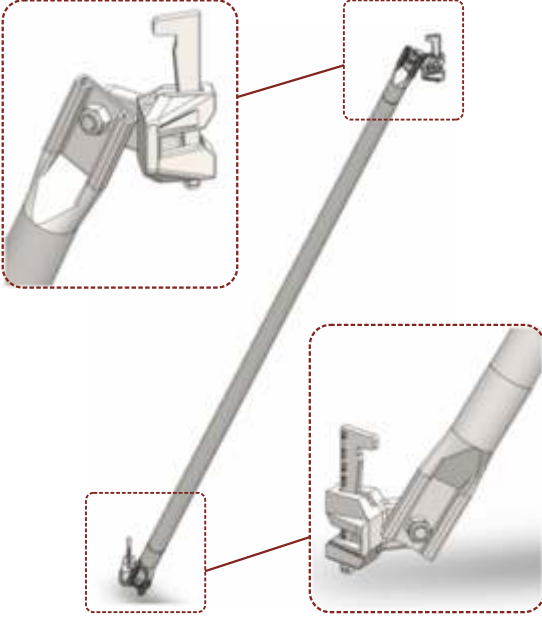
ÜRÜN
PRODUCT

ÜRÜN ADI
PRODUCT NAME

ÜRÜN KODU
PRODUCT CODE

BOY
SIZE

AĞIRLIK
WEIGHT



AÇILI ÇAPRAZ KURTAĞZI
DIAGONAL BRACE

700x200 ÇAPRAZ ELEMAN	810.070.200	213 cm	4.00 kg
100x200 ÇAPRAZ ELEMAN	810.100.200	221 cm	4.60 kg
105x200 ÇAPRAZ ELEMAN	810.105.200	228 cm	5.60 kg
135x200 ÇAPRAZ ELEMAN	810.135.200	243 cm	6.20 kg
150x200 ÇAPRAZ ELEMAN	810.150.200	247 cm	6.60 kg
200x200 ÇAPRAZ ELEMAN	810.200.200	279 cm	7.60 kg
250x200 ÇAPRAZ ELEMAN	810.250.200	323 cm	8.60 kg

810.070.200	213 cm	4.00 kg
810.100.200	221 cm	4.60 kg
810.105.200	228 cm	5.60 kg
810.135.200	243 cm	6.20 kg
810.150.200	247 cm	6.60 kg
810.200.200	279 cm	7.60 kg
810.250.200	323 cm	8.60 kg

213 cm	4.00 kg
221 cm	4.60 kg
228 cm	5.60 kg
243 cm	6.20 kg
247 cm	6.60 kg
279 cm	7.60 kg
323 cm	8.60 kg

4.00 kg
4.60 kg
5.60 kg
6.20 kg
6.60 kg
7.60 kg
8.60 kg



TEKMELİK
TOE BOARD

65 CM TEKMELİK	850.100.070	65 cm	2.00 kg
100 CM TEKMELİK	850.100.100	100 cm	2.80 kg
105 CM TEKMELİK	850.100.105	105 cm	2.95 kg
135 CM TEKMELİK	850.100.135	135 cm	3.00 kg
150 CM TEKMELİK	850.100.150	150 cm	3.20 kg
200 CM TEKMELİK	850.100.200	200 cm	4.40 kg
250 CM TEKMELİK	850.100.250	250 cm	6.00 kg

850.100.070	65 cm	2.00 kg
850.100.100	100 cm	2.80 kg
850.100.105	105 cm	2.95 kg
850.100.135	135 cm	3.00 kg
850.100.150	150 cm	3.20 kg
850.100.200	200 cm	4.40 kg
850.100.250	250 cm	6.00 kg

65 cm	2.00 kg
100 cm	2.80 kg
105 cm	2.95 kg
135 cm	3.00 kg
150 cm	3.20 kg
200 cm	4.40 kg
250 cm	6.00 kg

2.00 kg
2.80 kg
2.95 kg
3.00 kg
3.20 kg
4.40 kg
6.00 kg



MERDİVENLİ PLATFORM
STEEL PLANK WITH LADDER

700.103.205

36.00 kg



TEK KALAS KONSOL
ÇİFT KALAS KONSOL
ÜÇ KALAS KONSOL
SINGLE PLATFORM CONSOLE
DOUBLE PLATFORM CONSOLE
THREE PLATFORM CONSOLE

35 CM KONSOL	700.104.035	35	4.50 kg
65 CM KONSOL	700.104.065	65	9.00 kg
95 CM KONSOL	700.104.095	95	13.00 kg

700.104.035	35	4.50 kg
700.104.065	65	9.00 kg
700.104.095	95	13.00 kg

35	4.50 kg
65	9.00 kg
95	13.00 kg

4.50 kg
9.00 kg
13.00 kg

FİNCAN TİPİ İSKELE SİSTEMİ

CUP - LOCK SCAFFOLD SYSTEM

Fincan tipi iskele dikmeler, yatay elemanlar ve yardımcı elemanlardan oluşur. Kurulumu oldukça kolay olan bu sistem herkes tarafından uygulanabilir. Bağlantı işlemi çekiç ile çakılarak yapıldığından civata, somun vs. bağlantı elemanlarında gerek duyulmaz ve işçilik, ekipman maliyeti en alt seviyede kalır.

Taşınan yükler hem kalıp altı uygulamalarda, hem de yüksek cephe iskelesi uygulamalarında yüksek değerlere çıkabilmektedir.

İSKA Cup-lock scaffold system consist of verticals, horizontal components and assisting components. Assembly is done with hammer, bolts and nuts are not needed, therefore cost of equipments is low.

İSKA Cup-Lock scaffold system is good to use for both façade and slab carrier purposes.



Fincan Dikmeler 5 farklı uzunlukta üretilmekte, ancak ihtiyaca göre gereken uzunluklarda da üretilmektedir.

Fincanlar 50 cm olmakla birlikte farklı aralıklarda ihtiyaca göre yerleştirilebilmektedir.

Vertical components are in five different standart heights. Out of standard manufacturing is possible upon request.

Cups are placed 50 cm away from each other, demanded differences are possible.



FİNCAN TIPI İSKELE SİSTEMİ MONTA PLANI

ASSEMBLE PLAN OF ISKA
CUP-LOCK TYPE SCAFFOLD



1



2



3



4



5



6



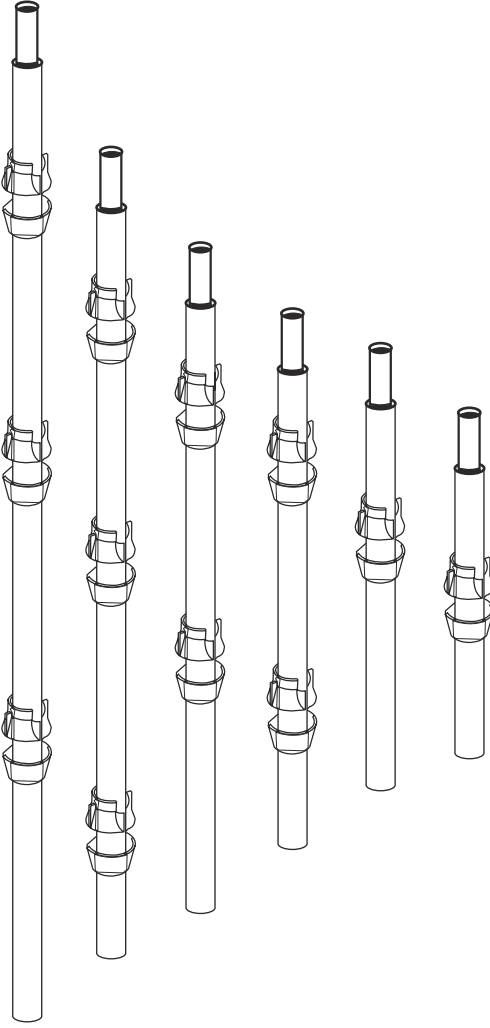
ÜRÜN
PRODUCT

ÜRÜN ADI
PRODUCT NAME

ÜRÜN KODU
PRODUCT CODE

BOY
SIZE

AĞIRLIK
WEIGHT



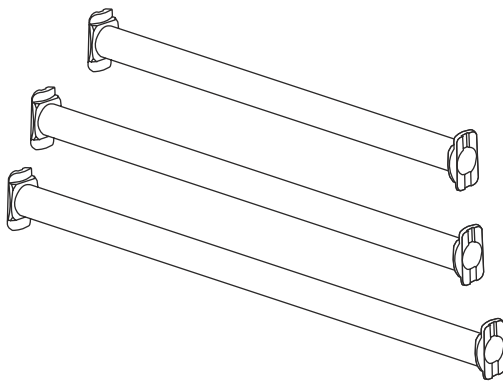
CUP-LOCK DİKEY ELEMAN
CUP-LOCK VERTICAL COMPONENT

50 CM FİNCANLI DİKEY ELEMAN
100 CM FİNCANLI DİKEY ELEMAN
150 CM FİNCANLI DİKEY ELEMAN
200 CM FİNCANLI DİKEY ELEMAN
250 CM FİNCANLI DİKEY ELEMAN
300 CM FİNCANLI DİKEY ELEMAN

900.100.050
900.100.100
900.100.150
900.100.200
900.100.250
900.100.300

50 cm
100 cm
150 cm
200 cm
250 cm
300 cm

2.00 kg
3.60 kg
5.70 kg
7.25 kg
9.30 kg
11.00 kg



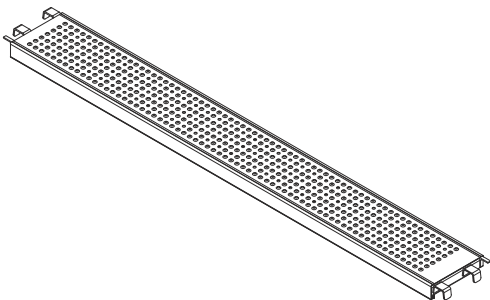
CUP-LOCK YATAY ELEMAN
CUP-LOCK HORIZONTAL COMPONENT

70 CM FİNCANLI YATAY ELEMAN
90 CM FİNCANLI YATAY ELEMAN
100 CM FİNCANLI YATAY ELEMAN
120 CM FİNCANLI YATAY ELEMAN
150 CM FİNCANLI YATAY ELEMAN
200 CM FİNCANLI YATAY ELEMAN
250 CM FİNCANLI YATAY ELEMAN
300 CM FİNCANLI YATAY ELEMAN

900.101.070
900.101.090
900.101.100
900.101.120
900.101.150
900.101.200
900.101.250
900.101.300

70 cm
90 cm
100 cm
120 cm
150 cm
200 cm
250 cm
300 cm

3.00 kg
3.70 kg
4.00 kg
4.60 kg
5.60 kg
7.20 kg
8.80 kg
10.30 kg



METAL PLATFORM
STEEL PLANK

100 CM METAL PLATFORM
150 CM METAL PLATFORM
200 CM METAL PLATFORM
250 CM METAL PLATFORM
300 CM METAL PLATFORM

700.102.100
700.102.150
700.102.200
700.102.250
700.102.300

100 CM
150 CM
200 CM
250 CM
300 CM

8.60 kg
11.30 kg
14.00 kg
17.00 kg
20.00 kg

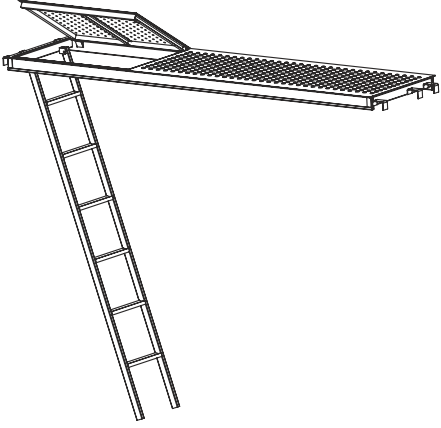
ÜRÜN
PRODUCT

ÜRÜN ADI
PRODUCT NAME

ÜRÜN KODU
PRODUCT CODE

BOY
SIZE

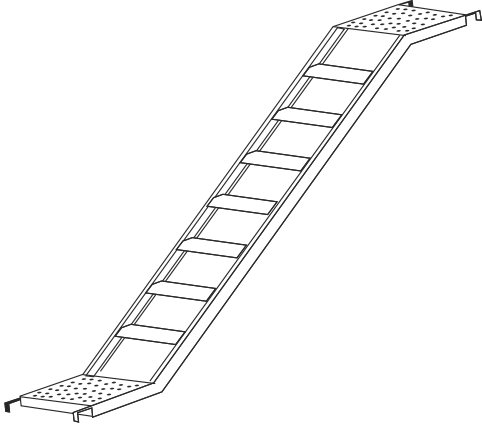
AĞIRLIK
WEIGHT



MERDİVENLİ PLATFORM
STEEL PLANK WITH LADDER

700.103.205

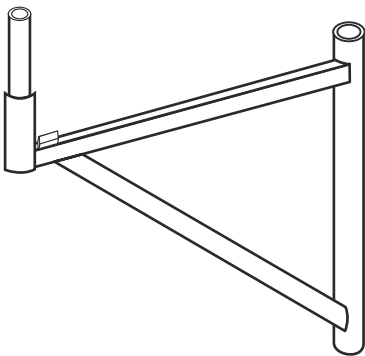
36.00 kg



DIAGONAL MERDİVEN
ACCESS PLATFORM

600.100.110

25.00 kg



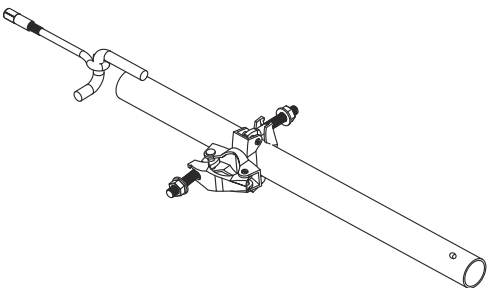
TEK KALAS KONSOL
ÇİFT KALAS KONSOL
SINGLE PLATFORM CONSOLE
DOUBLE PLATFORM CONSOLE

35 CM KONSOL
65 CM KONSOL

700.104.035
700.104.065

35
65

4.50 kg
9.00 kg



İSKELE ANKRAJ EN 74-1
SCAFFOLD ANCHOR EN 74-1

50 CM ANKRAJ
110 CM ANKRAJ

600.102.050
600.102.110

50 cm
110 cm

2.50 kg
4.50 kg

İS-KA Flanşlı ve H tipi mobil iskele sistemleri 8 temel elemandan oluşan bir mobil iskele sistemidir. Hafif bileşenler, yüksek yerlerde sabit ve güçlü bir iskele yapısının kurulmasını kolaylaştırmakta, böylece çeşitli amaçlar için güvenli bir çalışma ortamı oluşturmaktadırlar.

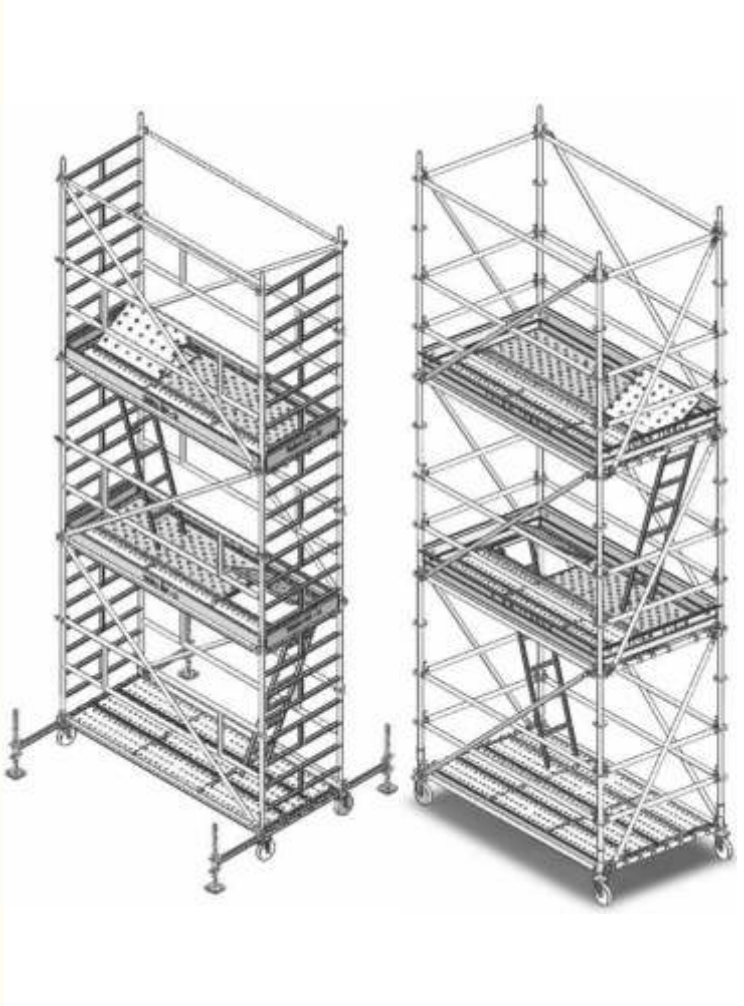
Tüm modüler bileşenler, TS EN 1004 Avrupa standartlarına uygun olarak geliştirilmiş ve sızdırmaz hale getirilmiştir. Bu sistem ile TS EN 1004 yük sınıfı 2' ye göre 150 kg/m^2 , yük sınıfı 3'e göre 200 kg/m^2 'ye kadar tüm yük sınıfları için güvenli çalışma platformları oluşturmanız mümkündür.

Korozyona karşı sistemi korumak için tüm bileşenler TS EN ISO 1461'e göre sıcak daldırılmalı galvanizlidir.

İS-KA Mobile scaffolding system consists of 8 basic components. Light components provide strong scaffold design. So safe and strong working area can be easily performed.

All components are designed according to TS EN 1004. You can assembly working area according to LOAD CLASS 3 ($200,00 \text{ kg/m}^2$)

To prevent corrosion all components coated with hot dip galvanise according to TS EN 1461.

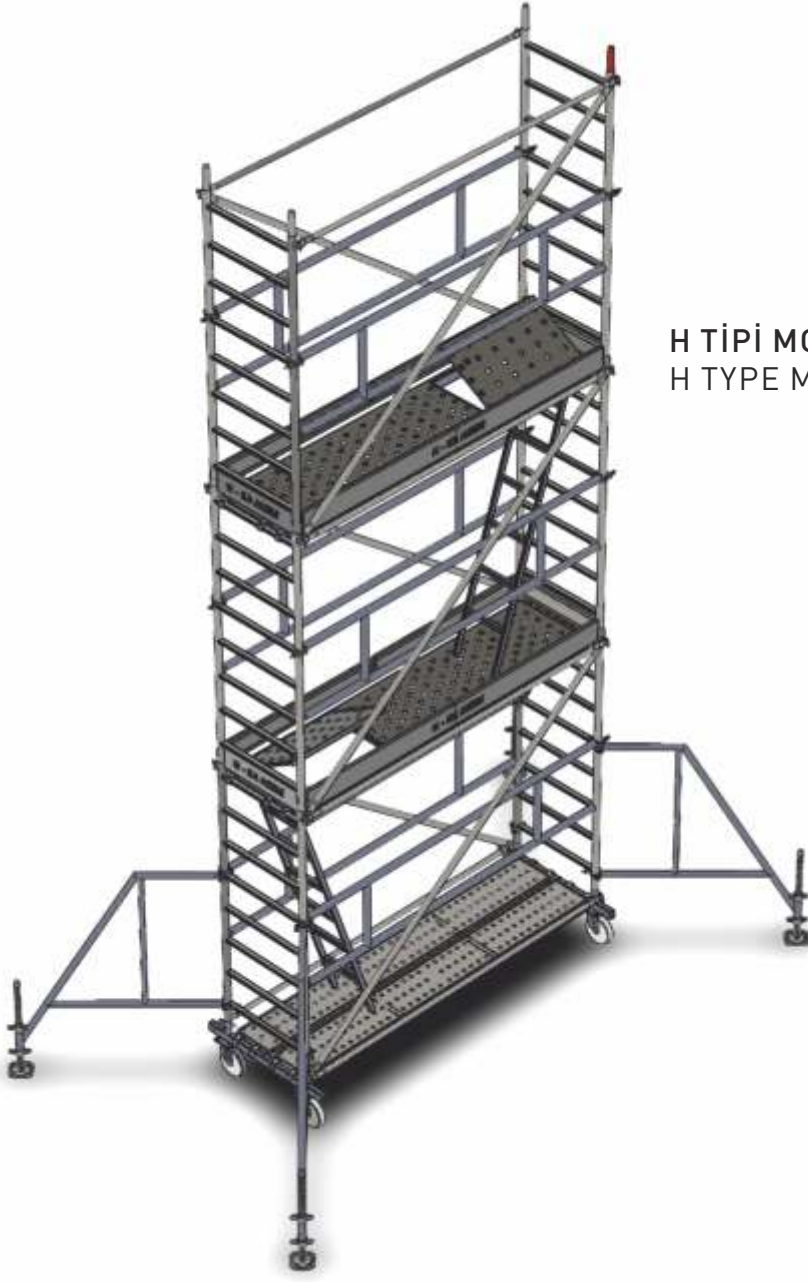


MOBİL ÇALIŞMA İSKELE SİSTEMİ

MOBILE SCAFFOLD SYSTEM







H TİPİ MOBİL İSKELE (TİP 1)
H TYPE MOBILE SCAFFOLD (TYPE 1)

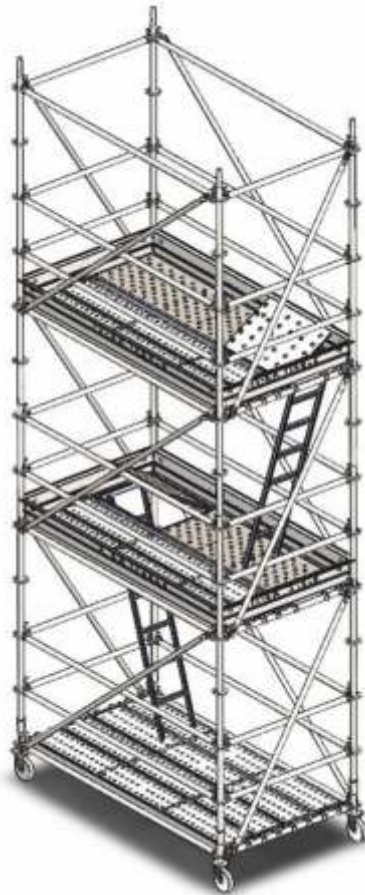


H TİPİ MOBİL İSKELE (TİP 2)
H TYPE MOBILE SCAFFOLD (TYPE 2)

FLANŞLI TİP MOBİL İSKELE (TİP 1)
FLANGED TYPE MOBILE SCAFFOLD (TYPE 1)



FLANŞLI TİP MOBİL İSKELE (TİP 2)
FLANGED TYPE MOBILE SCAFFOLD (TYPE 2)



FLANŞLI TİP
MOBİL İSKELE (TİP 2)

FLANGED TYPE
MOBILE SCAFFOLD (TYPE 2)

ÜRÜN
PRODUCT

ÜRÜN ADI
PRODUCT NAME

ÜRÜN KODU
PRODUCT CODE

BOY
SIZE

AĞIRLIK
WEIGHT



MOBİL İSKELE ÇERÇEVESİ
ÇİFT METAL PLATFORM
MOBİL SCAFFOLD FRAME
DOUBLE PLATFORM

710100100

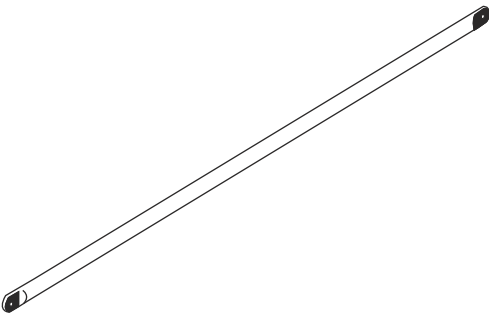
23,60 kg



MOBİL İSKELE ÇERÇEVESİ
ÜÇ METAL PLATFORM
MOBİL SCAFFOLD FRAME
THREE PLATFORM

720100100

26,10 kg

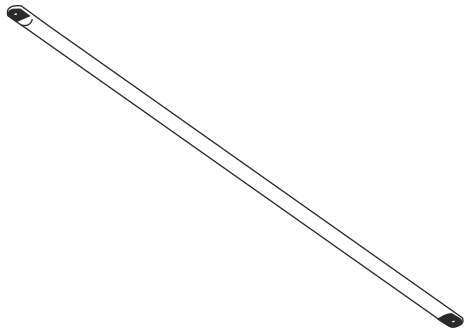


DÜZ ÇUBUK
HORIZONTAL BRACE

2.50 m DÜZ ÇUBUK
2.00 m DÜZ ÇUBUK
1.50 m DÜZ ÇUBUK
1.00 m DÜZ ÇUBUK

700.105.250
700.105.200
700.105.150
700.105.100

2.50 m 5.10 kg
2.00 m 3.80 kg
1.50 m 2.90 kg
1.00 m 1.90 kg



ÇAPRAZ ÇUBUK
DIAGONAL BRACE

3.20m ÇAPRAZ ÇUBUK
2.80m ÇAPRAZ ÇUBUK
2.50m ÇAPRAZ ÇUBUK
2.25m ÇAPRAZ ÇUBUK

700.104.320
700.104.280
700.104.250
700.104.225

3.20m 7.90 kg
2.80m 6.80 kg
2.50m 6.10 kg
2.25m 5.50 kg

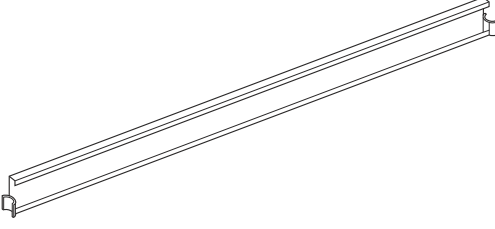
ÜRÜN
PRODUCT

ÜRÜN ADI
PRODUCT NAME

ÜRÜN KODU
PRODUCT CODE

BOY
SIZE

AĞIRLIK
WEIGHT



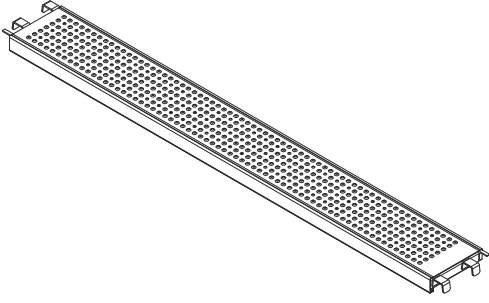
TEKMELİK
TOE BOARD

65 cm TEKMELİK
100 cm TEKMELİK
150 cm TEKMELİK
200 cm TEKMELİK
250 cm TEKMELİK
300 cm TEKMELİK

700.101.065
700.101.100
700.101.150
700.101.200
700.101.250
700.101.300

065 cm
100 cm
150 cm
200 cm
250 cm
300 cm

1.60 kg
3.25 kg
4.80 kg
6.50 kg
8.00 kg
9.50 kg



METAL PLATFORM
STEEL PLANK

100 CM METAL PLATFORM
150 CM METAL PLATFORM
200 CM METAL PLATFORM
250 CM METAL PLATFORM
300 CM METAL PLATFORM

700.102.100
700.102.150
700.102.200
700.102.250
700.102.300

100 CM
150 CM
200 CM
250 CM
300 CM

8.60 kg
11.30 kg
14.00 kg
17.00 kg
20.00 kg



BAŞLANGIÇ AYAĞI
MOBILE TYPE BASE TRANSOM

700100650
700100950

65 cm
95 cm

7.00 kg
5.00 kg



MERDİVENLİ PLATFORM
STEEL PLANK WITH LADDER

700.103.205

36.00 kg

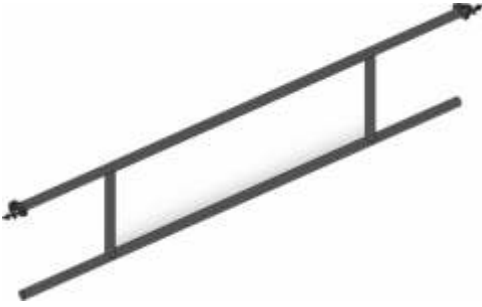
ÜRÜN
PRODUCT

ÜRÜN ADI
PRODUCT NAME

ÜRÜN KODU
PRODUCT CODE

BOY
SIZE

AĞIRLIK
WEIGHT



YAN KORKULUK ELEMANI
GUARDRAIL

700.150.110
700.200.110
700.250.110

150 CM
200 CM
250 CM

8 kg
10 kg
12 kg



TEKERLEK
WHEEL

TİP 1 (LASTİK)
TİP 2 (POLİÜRETAN)

650.100.000
999.650.006

5,30 kg
9,00 kg



YAN DESTEK ELEMANI TİP 1
SIDE SUPPORT COMPONENT TYPE 1

700.200.100

8,00 kg



YAN DESTEK ELEMANI TİP 2
SIDE SUPPORT COMPONENT TYPE 2

700.200.101

2,00 kg

ÜRÜN
PRODUCT

ÜRÜN ADI
PRODUCT NAME

ÜRÜN KODU
PRODUCT CODE

BOY
SIZE

AĞIRLIK
WEIGHT



FLANŞLI DİKEY ELEMAN
VERTICAL FLANGED COMPONENT

50 CM FLANŞLI DİKEY ELEMAN	800.100.050	50 cm	2.00 kg
100 CM FLANŞLI DİKEY ELEMAN	800.100.100	100 cm	3.60 kg
150 CM FLANŞLI DİKEY ELEMAN	800.100.150	150 cm	5.70 kg
200 CM FLANŞLI DİKEY ELEMAN	800.100.200	200 cm	7.25 kg
250 CM FLANŞLI DİKEY ELEMAN	800.100.250	250 cm	9.30 kg
300 CM FLANŞLI DİKEY ELEMAN	800.100.300	300 cm	11.00 kg

Flanşlar 8mm sactan yapılmaktadır.
Kamalar 8mm sactan yapılmaktadır.
Kurtağzı 4mm sactan yapılmaktadır.



FLANŞLI YATAY ELEMAN
HORIZONTAL COMPONENT

70 CM FLANŞLI YATAY ELEMAN	800.101.070	70 cm	3.00 kg
90 CM FLANŞLI YATAY ELEMAN	800.101.090	90 cm	3.70 kg
100 CM FLANŞLI YATAY ELEMAN	800.101.100	100 cm	4.00 kg
120 CM FLANŞLI YATAY ELEMAN	800.101.120	120 cm	4.60 kg
150 CM FLANŞLI YATAY ELEMAN	800.101.150	150 cm	5.60 kg
200 CM FLANŞLI YATAY ELEMAN	800.101.200	200 cm	7.20 kg
250 CM FLANŞLI YATAY ELEMAN	800.101.250	250 cm	8.80 kg
300 CM FLANŞLI DİKEY ELEMAN	800.101.300	300 cm	10.30 kg



AÇILI ÇAPRAZ KURTAĞZI
DIAGONAL BRACE

700x200 ÇAPRAZ ELEMAN	810.070.200	213 cm	4.00 kg
100x200 ÇAPRAZ ELEMAN	810.100.200	221 cm	4.60 kg
105x200 ÇAPRAZ ELEMAN	810.105.200	228 cm	5.60 kg
135x200 ÇAPRAZ ELEMAN	810.135.200	243 cm	6.20 kg
150x200 ÇAPRAZ ELEMAN	810.150.200	247 cm	6.60 kg
200x200 ÇAPRAZ ELEMAN	810.200.200	279 cm	7.60 kg
250x200 ÇAPRAZ ELEMAN	810.250.200	323 cm	8.60 kg

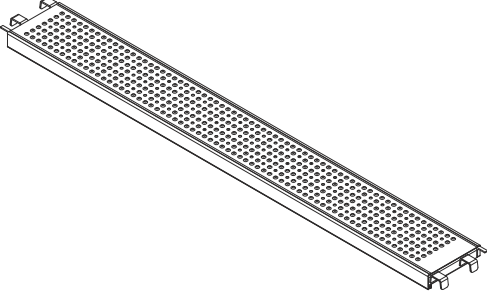
ÜRÜN
PRODUCT

ÜRÜN ADI
PRODUCT NAME

ÜRÜN KODU
PRODUCT CODE

BOY
SIZE

AĞIRLIK
WEIGHT



METAL PLATFORM
STEEL PLANK

100 CM METAL PLATFORM
150 CM METAL PLATFORM
200 CM METAL PLATFORM
250 CM METAL PLATFORM
300 CM METAL PLATFORM

700.102.100
700.102.150
700.102.200
700.102.250
700.102.300

100 CM
150 CM
200 CM
250 CM
300 CM

8.60 kg
11.30 kg
14.00 kg
17.00 kg
20.00 kg

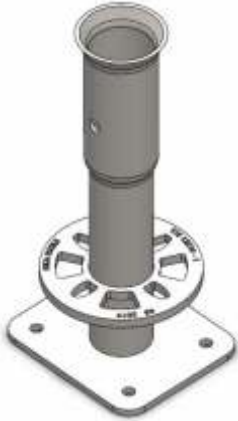


MERDİVENLİ PLATFORM
STEEL PLANK WITH LADDER

700103150
700103200
700103250

150 CM
200 CM
250 CM

29.00 kg
34.60 kg
39.60 kg

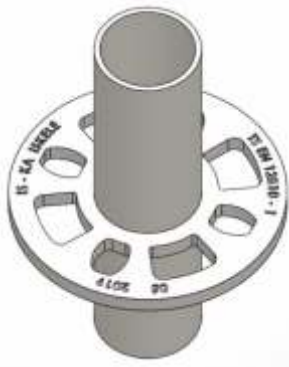


ÖZEL BAŞLANGIÇ ELEMANI
SPECIFIC FLANGED STARTER

800999010

35 CM

2.30 kg



ÖZEL DESTEK ELEMANI
SPECIFIC SUPPORT ELEMENT

800999020

20 CM

1.50 kg

ÜRÜN
PRODUCT

ÜRÜN ADI
PRODUCT NAME

ÜRÜN KODU
PRODUCT CODE

BOY
SIZE

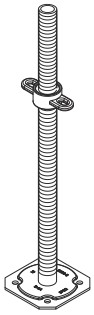
AĞIRLIK
WEIGHT



TEKERLEK
WHEEL

650.100.000

5,30 kg



ALT AYAR MİLİ
BASE SPINDLE

38X500 ALT AYAR MİLİ
38X600 ALT AYAR MİLİ
38X750 ALT AYAR MİLİ
38X800 ALT AYAR MİLİ
38X900 ALT AYAR MİLİ
38X1000 ALT AYAR MİLİ

500.105.050
500.105.060
500.105.075
500.105.080
500.105.090
500.105.100

38X500
38X600
38X750
38X800
38X900
38X1000

2,68 kg
3,01 kg
3,51 kg
3,68 kg
4,02 kg
4,35 kg



TEKMELİK
TOE BOARD

65 CM TEKMELİK
100 CM TEKMELİK
105 CM TEKMELİK
135 CM TEKMELİK
150 CM TEKMELİK
200 CM TEKMELİK
250 CM TEKMELİK

850.100.070
850.100.100
850.100.105
850.100.135
850.100.150
850.100.200
850.100.250

65 cm
100 cm
105 cm
135 cm
150 cm
200 cm
250 cm

2.00 kg
2.80 kg
2.95 kg
3.00 kg
3.20 kg
4.40 kg
6.00 kg

MERDİVEN KULESİ

STAIR TOWER

ÜRÜN ÖZELLİKLERİ

Merdiven Kulesi sistemi, şantiye sahaları için kullanışlı bir erişme sistemidir.

Merdivenler, çalışanların emniyetli şekilde malzeme taşıyabilmesini, ve istenilen yüksekliğe erişebilmesini sağlar.

Sistemi oluşturan flanşlı dikey ve kurtağzı yatay elemanlar, çelik boru profiller ile imal edilir. Malzemeler sıcak daldırma galvaniz kaplamalıdır.

Sistem yüksekliğine bağlı olarak, farklı çözüm alanlarında sistemin ankraj elemanları ile cepheye tutturulması gerekmektedir. Farklı çözümler için, statik hesap gerekebilir.

Merdiven kulesi kurulumu yapılacak bölgede zeminin tesviye edilmesi gerekir. Düzgün olmayan zeminler sistem stabilitesini doğrudan etkilemektedir. Sistem ayakları ile (alt ayar milleri) zemin arasındaki sürtünme kontrol edilmeli, sürtünme yeterli değil ise, ayar milleri ile zemin arasında sürtünmeyi arttıracak malzemeler kullanılmalıdır.

Flanşlı Çalışma İskelesi ve Merdiven Kulesi İçin Kontrol Formları

*Flanşlı çalışma iskelesi ve merdiven kulesi sistemi kurulumu ve kurulum sonrası kontroller için form örneği Ek1'de verilmiştir.



İÇİNDEKİLER



1- GÜVENLİK TALİMATLARI

İS-KA Merdiven Kulesi'nin stabilitesi, teknik kullanım kılavuzuna uygun şekilde sağlanmalıdır (Şekil 1.1).

Sistemi oluşturan her bir parça kontrol edilmeli, hasarlı parçalar kullanılmamalıdır.

Merdiven kulesini monte ederken, yerini değiştirirken veya demonte ederken her zaman düşme riski söz konusudur. Sistemde çalışma yapılırken, tüm durumların, emniyeti sağladığından emin olunmalıdır. Kişisel koruyucu ekipmanlar, iş sağlığı ve güvenliği için gereklidir.

Sistem kurulumu sırasında, montaj adımlarını, yan korumanın hemen takılabileceği şekilde ayarlamak, emniyetli çalışma ortamı sağlanmasını sağlar. Bu konuya dikkat edilmelidir.

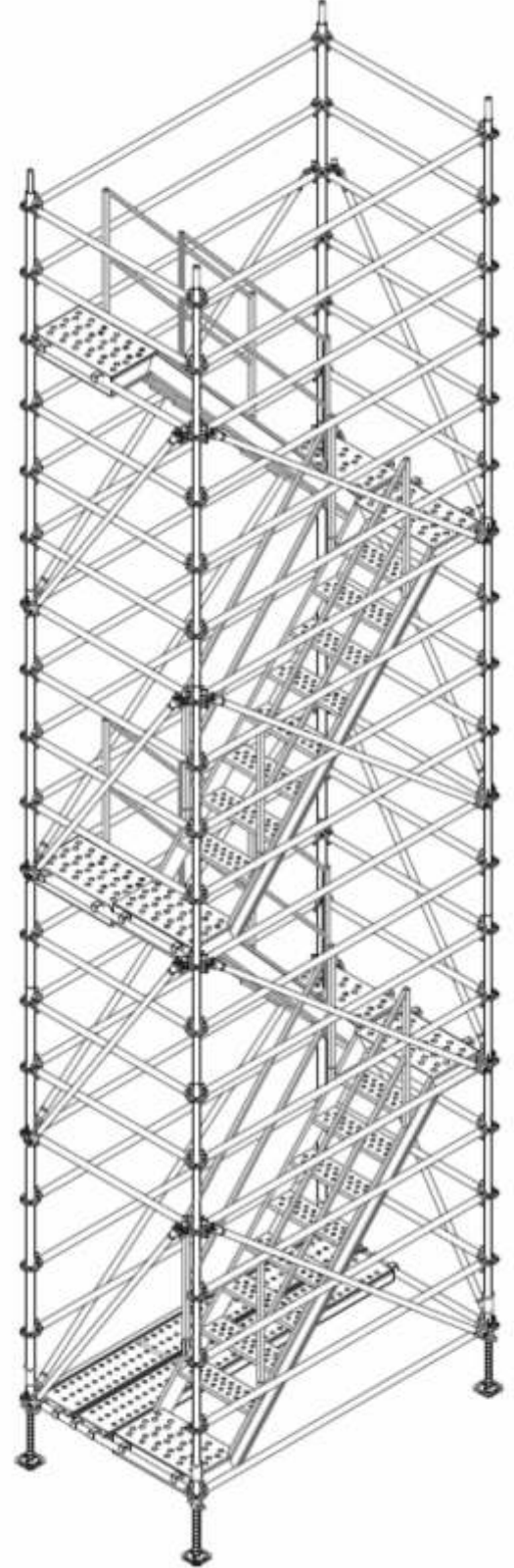
Çalışmaya başlamadan ve merdiven kulesini monte etmeden önce, çalışma alanı içerisinde çalışanları tehlikeye sokacak herhangi riskli bir durum olmadığından emin olunmalıdır.

Erişim platform seviyesi baz alındığından +1.00 m kuralı uygulanmalıdır. Bu kurala göre ayak basılan kottan yukarı ilgili iskele 1.00m düşeyde devam ettirilmeli, dikey elemanlara yatay korkuluk elemanı monte edilmelidir.

Merdiven kulesi 60.00 m yüksekliğe kadar güvenle kullanılabilir. İS-KA Merdiven kulesi sistemi için, bir merdiven çıkış bölgesinde aynı anda en fazla 3 kişi bulunabilir. Statik hesap içerisinde bir merdiven kolunda 3 kişi hesaplanmış, bir kişi:100 kg olarak kabul edilmiştir.

İlgili sistemin kurulumu ve kurulum sonrası kullanılması ile ilgili standartlara uygunluk kontrol edilmelidir.

(Flanşlı çalışma iskelesi için: TS EN12810-4D- SW06/250 -H1-A/B-LA FLANŞLI İSKELE).



2- UYGULAMA TİPLERİ

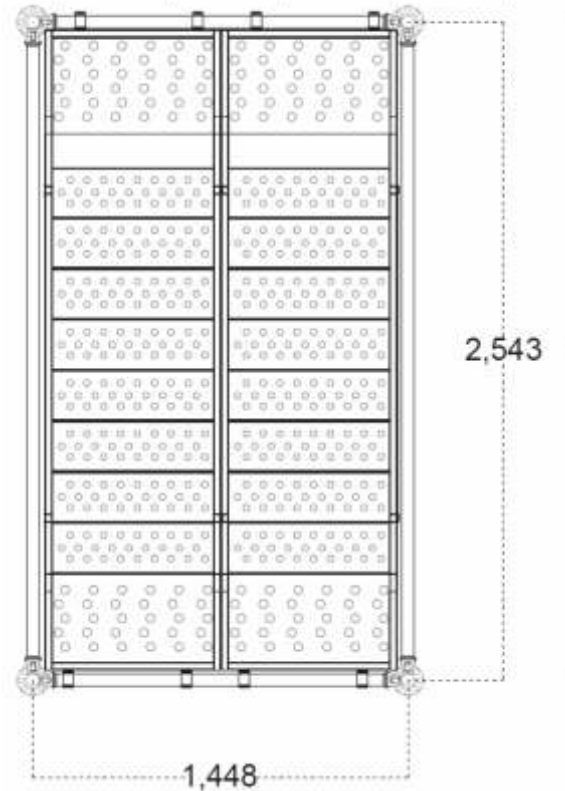
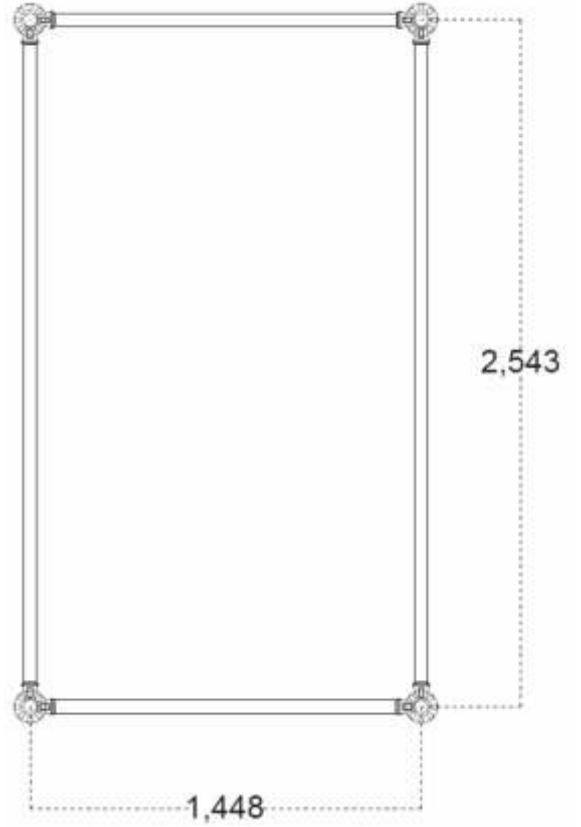
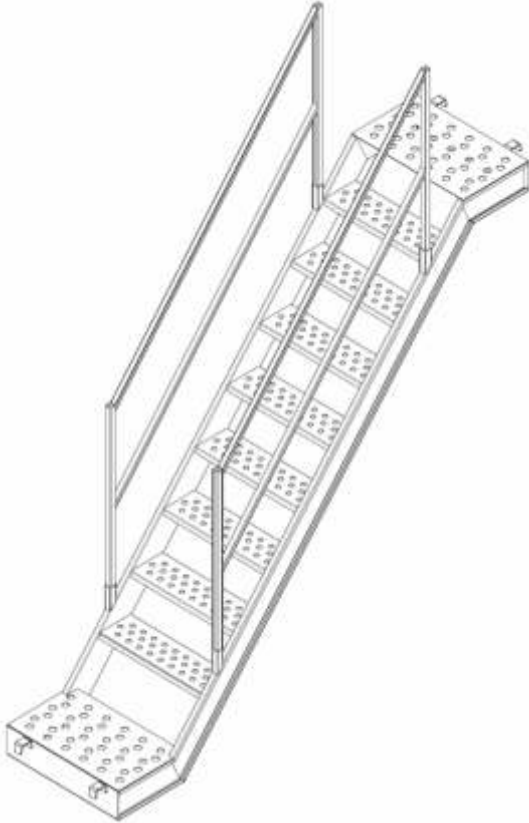
Merdiven Kulesi 2,543 m*1,448 m boyutlarındaki flanşlı çalışma iskelesi elemanları ile oluşturulur ve farklı yüksekliklere erişmek amacıyla kullanılır.

Diyagonal merdiven elemanları, şaşırtmalı olacak şekilde yerleştirilir.

Diyagonal merdivenler, istenilen yatay eleman üzerine yerleştirilebilir.

Diyagonal merdiven yerleşimi sırasında, kancaların yatay çubuklara (L: 1,448 m) tam oturma durumu kontrol edilmelidir.

Uygulama sırasında, L:1,448 m uzunluğa sahip yatay eleman üzerine iki adet merdiven konulabileceği, farklı uzunluktaki yatay elemanlar ile oluşturulan sistemler için merdiven(erişim platformu) sayısı ve statik hesabın farklı olacağı göz ardı edilmemeli, oluşturulan veya oluşturulması düşünülen farklı sistemler için İS-KA danışmanlarıyla görüşülmelidir.



3- ÜRÜNE GENEL BAKIŞ

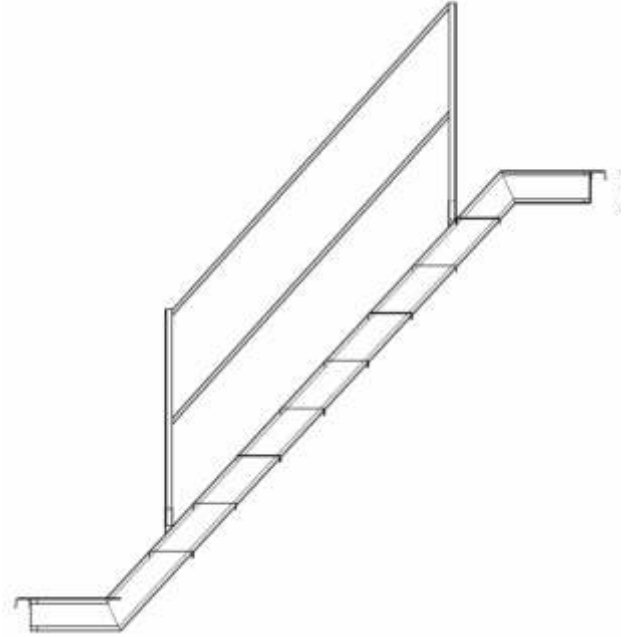
Merdiven kulesi montajı için, dikey ve yatay elemanlar ile flanşlı çalışma iskelesi sisteminin oluşturulması gerekmektedir.

Oluşturulan sistem üzerine, merdiven ve korkuluk elemanları dahil edilerek, merdiven kulesi sistemi oluşturulur.

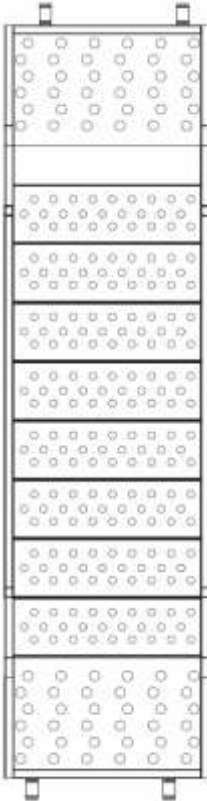
Sistem oluşturulurken, uyulması gereken kurulum adımları aşağıda detaylı şekilde ifade edilmiştir.

İlgili sistem, stabilite sağlanması açısından, kurulumu yapıldığı cepheye ankraj elemanları ile (statik hesap içerisinde belirtilen ankraj paternine göre) bağlanmalıdır.

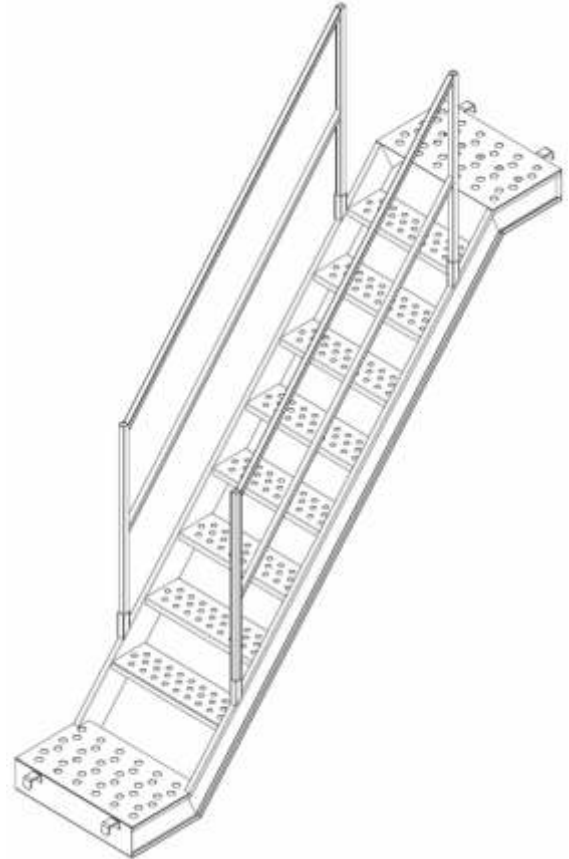
İlgili sistemin oluşturulmasında kullanılan diyagonal merdiven elemanının görünüşleri Şekil 3.1, Şekil 3.2 ve Şekil 3.3 'te verilmiştir.



Şekil 3.1. Merdiven yan görünüşü



Şekil 3.2. Merdiven üst görünüşü



Şekil 3.3. Merdiven 3 boyutlu görünüşü

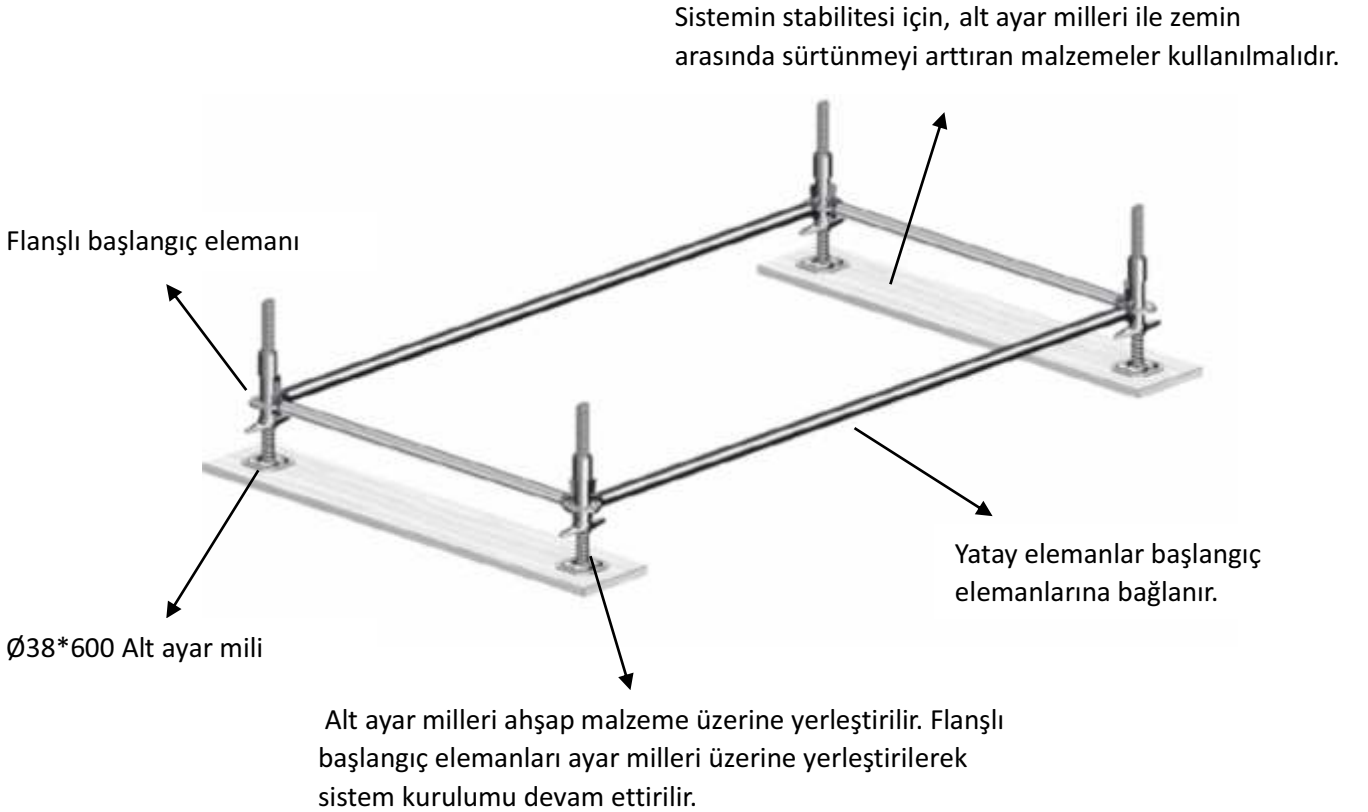
4- ZEMİN ÖZELLİKLERİ

Merdiven kulesi sisteminin kurulumunun yapılacağı zemin tesviye edilmeli, sistem stabilitesini etkileyecek olumsuz durumlar kurulum öncesi ortadan kaldırılmalıdır.

Sistemin, kurulum yapıldıkça, alt zemine aktardığı eksenel yük artacağından, kurulum yapılacak zeminin sağlam ve kurulumu elverişli olmasına dikkat edilmelidir. Aksi takdirde, istenmeyen sonuçlara yol açabilir.

İS-KA Merdiven kulesi sistemi ile ilgili yapı arasındaki mesafe $L < 30$ cm olmalı, sistem ile cephe arasındaki mesafe ankraj elemanının tam çalışabilmesi adına 30cm'den fazla bırakılmamalıdır. Bırakılması gerektiği durumlarda, ankraj eleman boyu arttırılmalı, ankraj noktalarında kullanılan ankraj elemanı ve ilgili noktaya gelen çekme yükü statik hesapta revize edilmelidir.

Sistem ile cephe arasında en az 30 cm mesafe bırakılmalı, çalışma payı verilmelidir.



5- ANKRAJ DETAYLARI

İMK sisteminin kurulumunun yapıldığı bölgede, kılavuzda ve statik hesapta belirtilen ankraj paternine uyulmalıdır.

Ankraj elemanları, iskeleyi kuran ekip tarafından kılavuzda belirtilen ankraj düzenine göre monte edilir. Ankraj paternine uyulmadığı takdirde, statik açıdan risk oluşabilir.

Ankraj elemanlarını, sadece iskeleyi kuran ekip sökebilir veya değiştirebilir.

Ankraj sayısı, sistemin kurulduğu cephe ve yüksekliğe bağlı olarak değişkenlik gösterir.

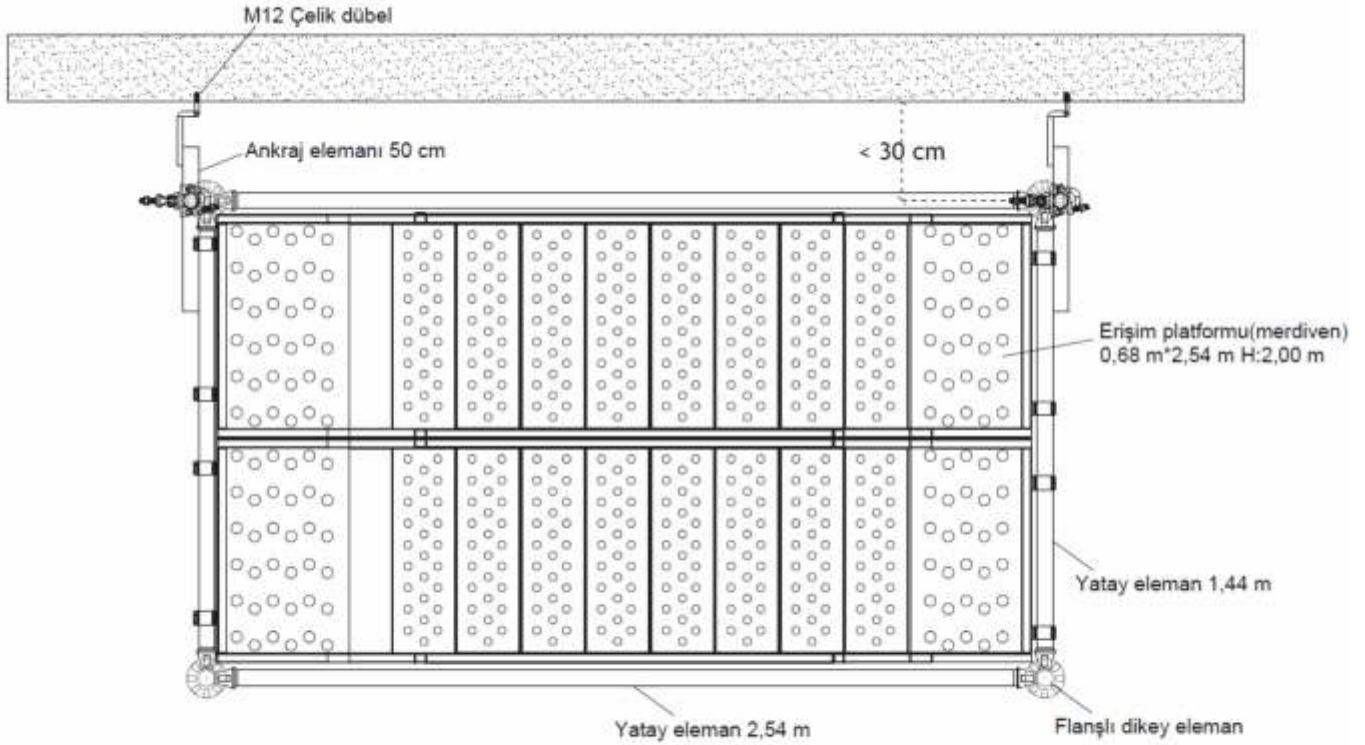
Ankraj elemanlarının, betonarme yüzeylere veya çekme yönünde yerinden çıkmayacak mukavemet teki yüzeylere uygulanması gerekir.

* ÖNEMLİ NOT

Ankraj elemanında kullanılan çelik dübelin çekme testi ve statik hesapta çekme yönündeki değer karşılaştırılarak sistemin güvenlik seviyesi kontrol edilebilir.

Teknik kullanım kılavuzunda, ankraj elemanlarının teknik özellikleri de ayrıntılı şekilde belirtilmiştir.

Sistemin stabilitesi için kullanılan ankraj elemanlarının (gijon, dübeller, somunlar, kelepçeler vb.) hesap ile uyumluluğu kanıtlanmalı, İS-KA tarafından tedarik edilen malzemeler ve belirtilen şartlar dışında kullanım sonucunda, sakıncalı durumların oluşabileceği göz ardı edilmemelidir.



6- SİSTEM MONTAJI

Merdiven kulesi sistemini taşıyacak zeminin yeterli taşıma kapasitesine sahip olduğundan emin olunur.

Sıkıntılı bölgelerde, zemin üzerine, hem emiyetli yük aktarmayı sağlayacak, hemde sistemin dengede durmasını sağlayacak ahşap malzeme koyulabilir.

Sistemde kullanılan alt ayar millerinin maksimum açılabilirliği 0.35 m'dir. Bu mesafe asla aşılmamalıdır.

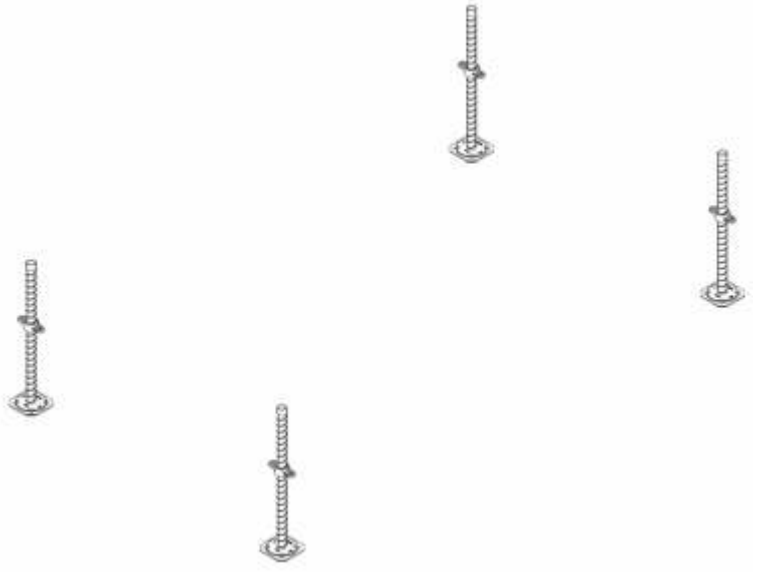
Bina veya yapı ile, sistem arasındaki mesafenin izin verilen maksimum mesafeyi aşmadığından emin olunmalıdır.

Tüm çalışma adımları, düşme riskini en aza indirecek şekilde gerçekleştirilmelidir.(İş güvenliği ekipmanı kullanılması vb.)

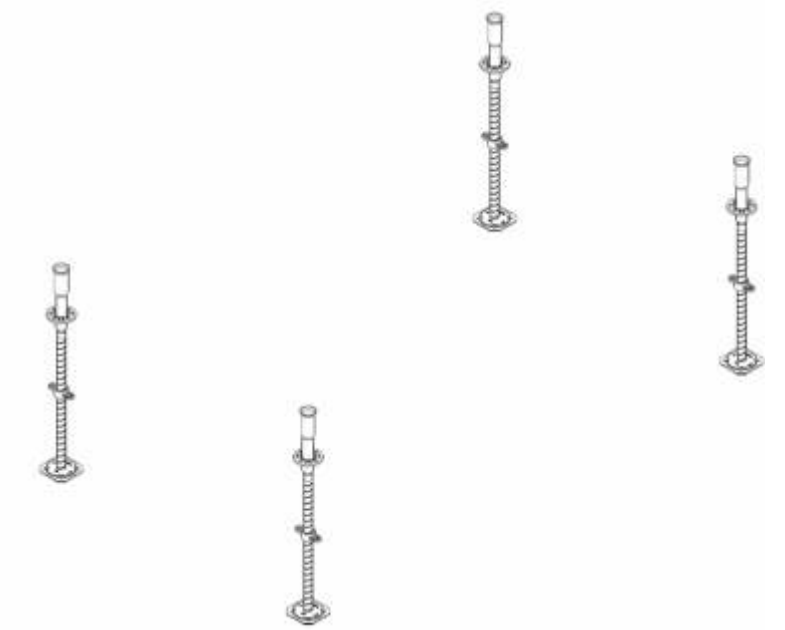
Erişim platform(diyagonal merdiven) bir adeti 52.00 kg'dır. Merdiven korkuluğu 8.00 kg, H:3.00 m flanşlı dikey eleman 11.00 kg, 2,54 m yatay eleman 6,70 kg, 1,448 m yatay eleman 5,70 kg, açılı çapraz eleman(L:3,10 m) 8,50 kg, açılı çapraz elemanı (L:2,34 m) 6,10 kg, alt ayar mili 3,20 kg, flanşlı başlangıç elemanı 1,10 kg'dır. Taşıma ve montajın, ilgili malzemelerin ağırlıkları baz alınarak planlanması gerekir.

Sistem kurulumu yapılacak zemin kontrolü yapıldıktan sonra, alt ayar milleri zemin üzerine yerleştirilir.

Alt ayar milleri üzerine flanşlı başlangıç elemanları yerleştirilir.



Şekil 6.1. Alt ayar millerinin yerleştirilmesi



Şekil 6.2. Flanşlı başlangıç elemanlarının alt ayar milleri üzerine yerleştirilmesi.

SİSTEM MONTAJI

Yatay elemanlar (L:2,543 m ve L: 1,448 m) flanşlı başlangıç elemanlarına bağlanır(Şekil 6.3).

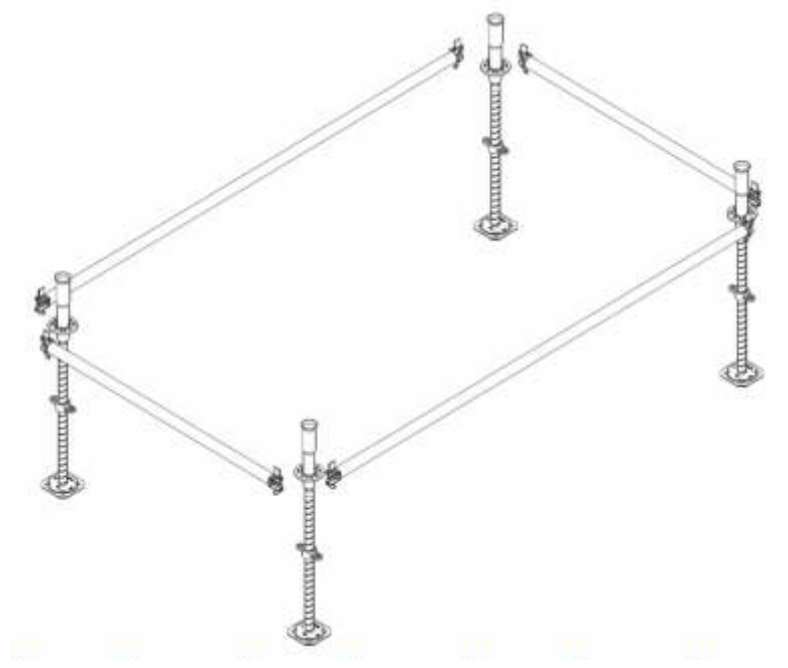
Flanşlı başlangıç elemanları üzerine flanşlı dikey elemanlar yerleştirilir(Şekil 6.4).

Flanşlı dikey elemanlara, korkuluk görevi gören, H:0,50m'de bir 2,543 m ve 1,448 m uzunluğunda yatay elemanlar yerleştirilir (Şekil6.5).

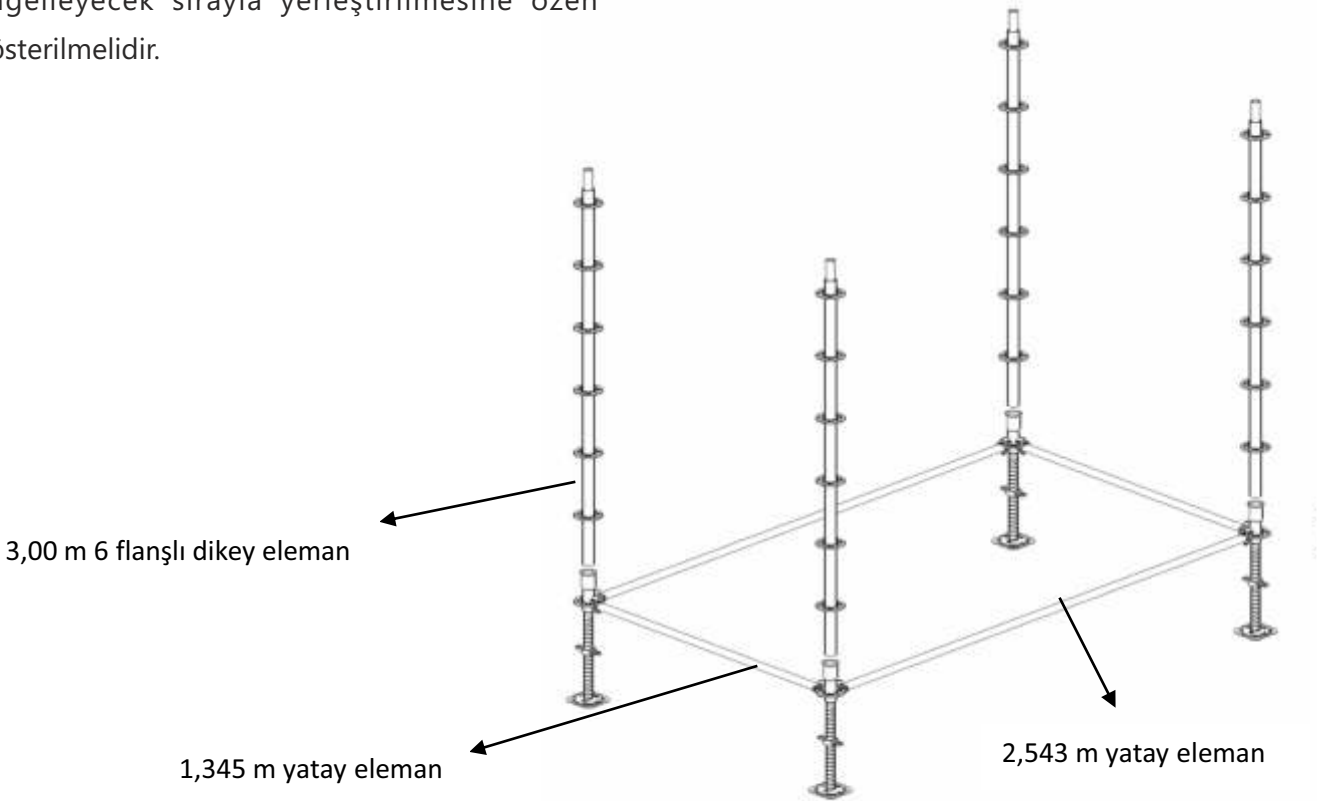
Yatay elemanların yerleştirilmesi sonrası, açılı çapraz elemanlar her iki doğrultuda şaşırtmalı olacak şekilde yerleştirilir.

Merdiven giriş bölgesinde korkuluk seviyesinde, girişi engellemek adına, (H:0,50 m ve H:1,00 m'de) yatay korkuluk kullanılmaz.

Yatay korkuluk görevi gören yatay elemanların, sistemin kurulumu sırasında, düşmeyi engelleyecek sırayla yerleştirilmesine özen gösterilmelidir.



Şekil 6.3. Flanşlı başlangıçlara yatay elemanların bağlanması



Şekil 6.4. Flanşlı başlangıç elemanları üzerine flanşlı dikey elemanların yerleştirilmesi.

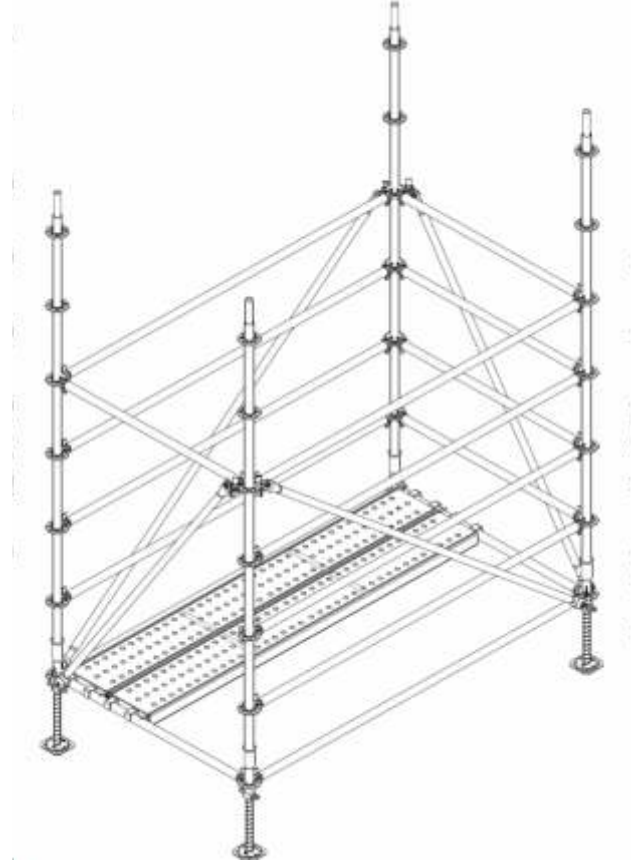
SİSTEM MONTAJI

Yatay ve açılı çapraz elemanların montajından sonra, L:1,448 m genişliğindeki yatay elemanların üzerine erişim platformu (diyagonal merdiven 0,68*2,543m H:2.00 m) yerleştirilir (Şekil 6.6).

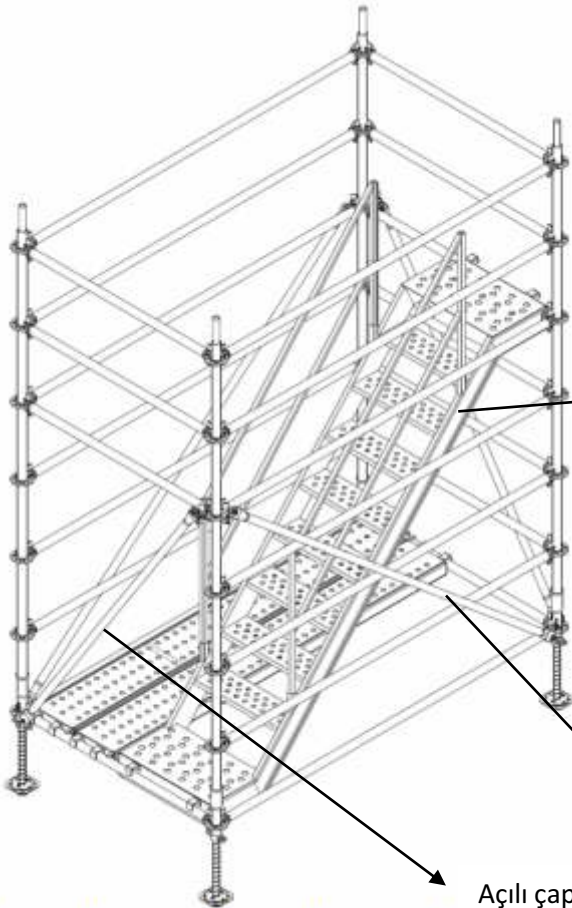
Bir erişim platformu (diyagonal merdiven) elemanına, 2 adet merdiven korkuluğu yerleştirilir.

Bir adet L:1,448 m genişliğindeki yatay eleman üzerine, 2 adet diyagonal merdiven elemanı yerleştirilebilir.

Aynı yatay eleman üzerine farklı malzeme yüklenmesi gerektiği durumda, statik analizin revize edilmesi, statik açıdan risk oluşturabilecek yüklemelere karşı, ilgili yatay elemanlar yerine güçlendirilmiş yatay elemanların kullanılması gerekir.



Şekil 6.5. Flanşlı dikey elemanlara, L:1,448 m ve L: 2,543 m yatay elemanların yerleştirilmesi.



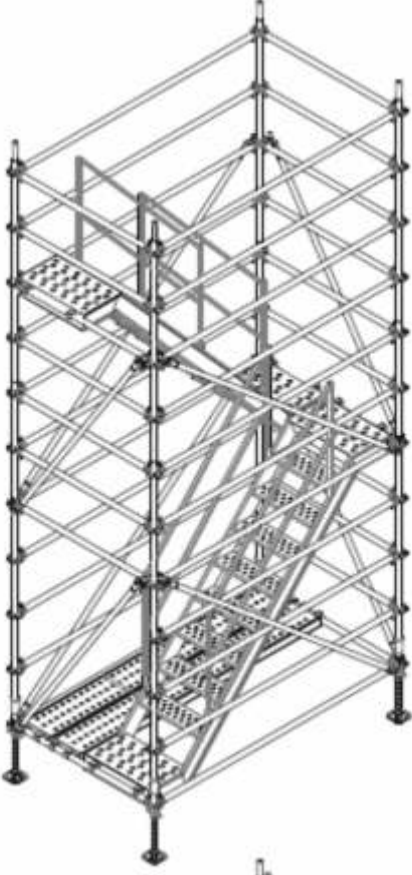
İS-KA Erişim platformu (diyagonal merdiven)
0,68*2,543 H: 2,00 m

Şekil 6.6. Erişim platformu (diyagonal merdiven) yerleşimi.

Açılı çapraz eleman L:3,10 m

Açılı çapraz eleman L:2,34 m

SİSTEM MONTAJI

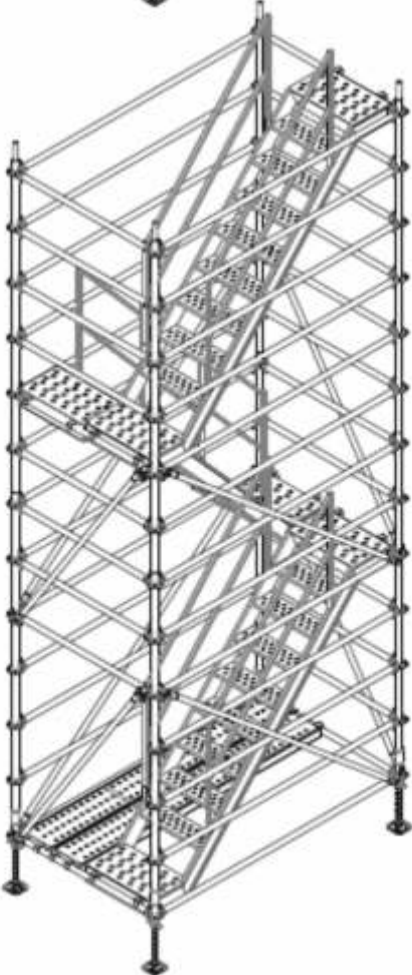


Flanşlı dikey elemanlar, dikey elemanlar üzerine yerleştirilir.

Yatay ve açılı çapraz elemanlar her iki doğrultuda bağlanır.

Sistem devam ettirilirken, sırasıyla flanşlı dikey elemanlar, yatay elemanlar, çapraz elemanlar yerleştirilir.

Yatay elemanların korkuluk görevi görebileceği öncelikte yerleştirilerek sistem kurulumunun devam ettirilmesi, çalışanlar için güvenli çalışma ortamı sağlanması gerekir.



Erişim platformları(diyagonal merdivenler) '0,68*2,543 H:2,00 m' şaşırtmalı şekilde yerleştirilerek sistem kurulumu devam ettirilir.

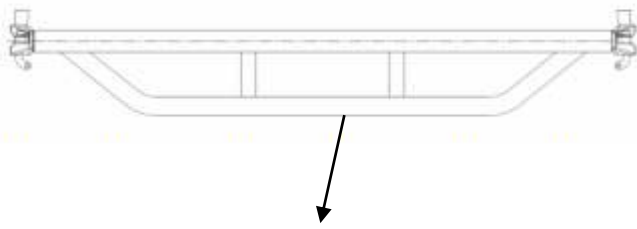
SİSTEM MONTAJI

Merdiven kulesi sistemi, 60.00 m'ye kadar, 18-20 personelin üzerinde olması durumuna göre tasarlanmış bir erişim sistemidir.

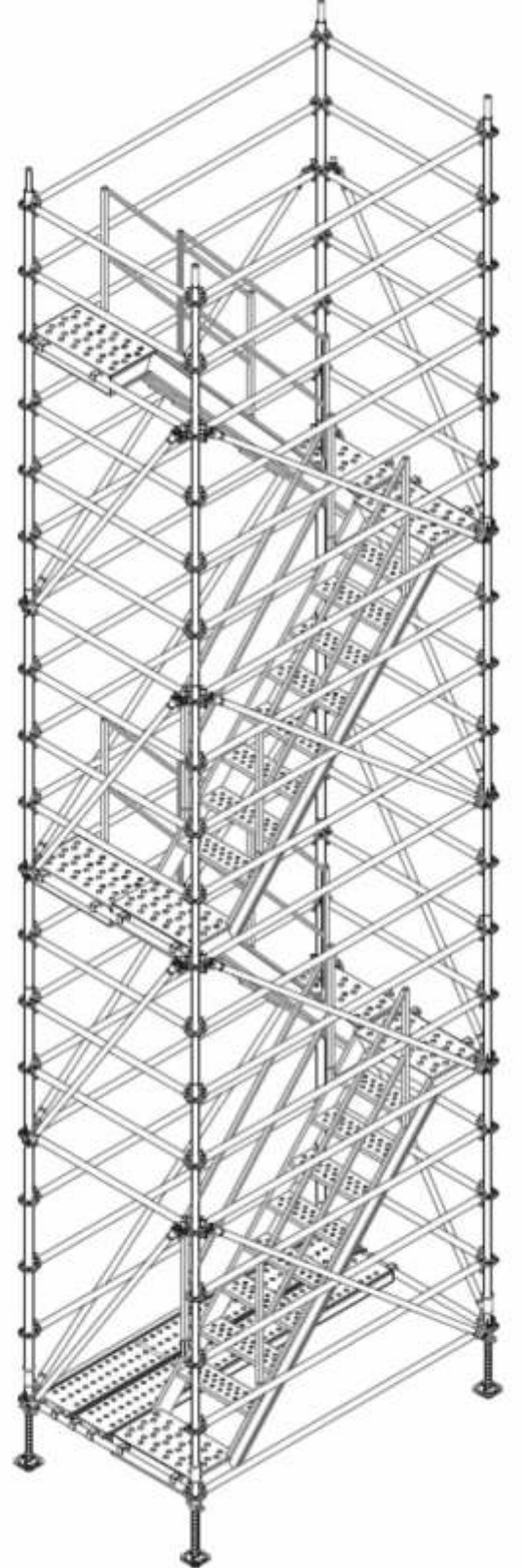
Her bir merdiven çıkış kolunda 3 kişinin olduğu varsayılmış, statik hesap sonucu bu durum baz alınarak belirlenmiştir. Her bir personel 100 kg olarak kabul edilmiştir. Bu sayı aşılmamalıdır.

H:60.00 m yüksekliğindeki bir merdiven kulesi sistemini aynı anda 18-20 personel kullanabilir. Daha fazla personelin kullanma durumunun olabileceği bölgelerde, İS-KA danışmanlarıyla görüşülerek ilgili sistem revize edilebilir/değiştirilebilir.

Personel sirkülasyonunun fazla olduğu şantiye sahalarında, erişim platformlarının (diyagonal merdiven) oturduğu standart yatay elemanlar(L:1,448 m) yerine, destekli yatay elemanlar kullanılmalı, sistemin güvenliği sağlanmalıdır.



Destekli yatay eleman L:1,448 m



7- VİNÇ İLE SİSTEM TRANSFERİ

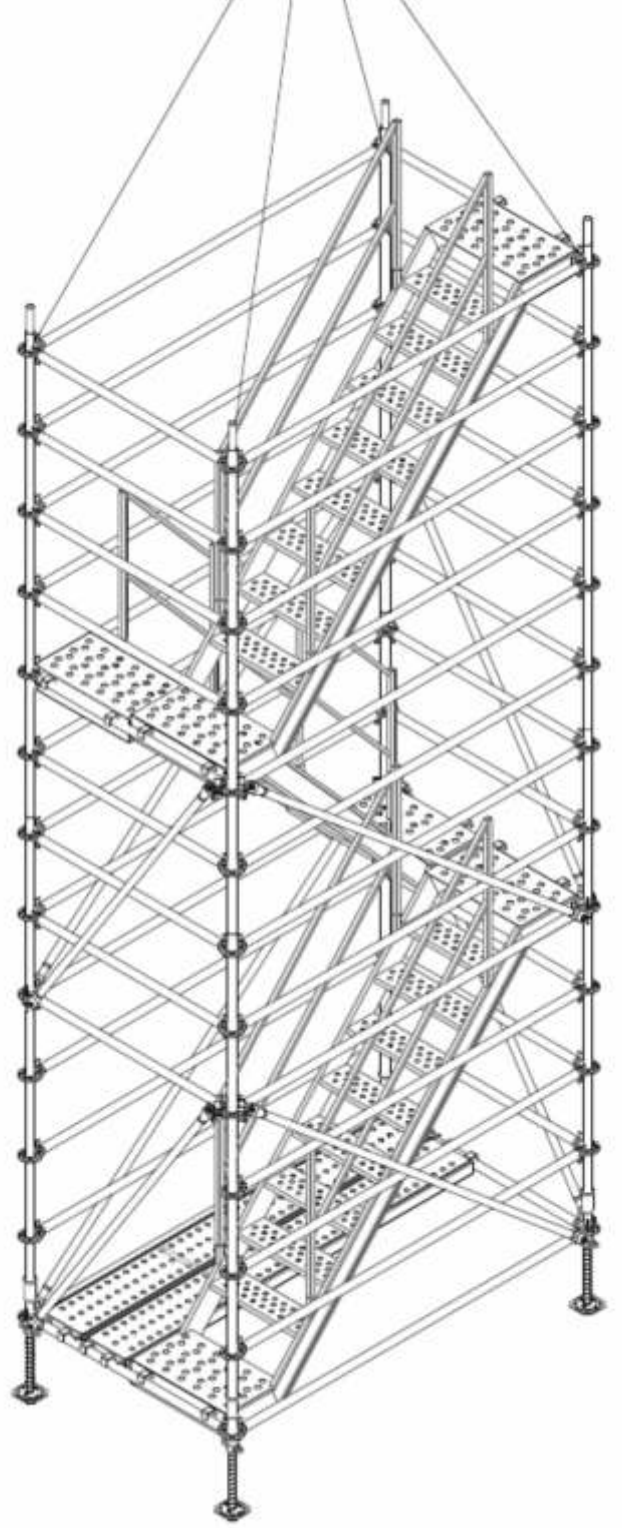
İS-KA Merdiven kulesi sistemi, flanşlı çalışma iskelesi ile oluşturulur. İlgili flanşlı çalışma iskelesini oluşturan flanşlı dikey elemanların geçme bölgelerinde(kafa boruları bölgesi) ve alt bölgesinde pim/cıvata delikleri(13mm) mevcuttur. Bu pim/cıvata deliklerinden flanşlı dikey elemanlar birbirlerine pim/cıvata(12mm) ile bağlanarak, sistemin vinç ile farklı bölgelere transferi sağlanır.

Merdiven kulesi sisteminin transferi öncesi, vinç ile kaldırılacak erişim platformlarının (diyagonal merdiven) ilgili sistem içerisinde çıkarılarak transferi yapılır.

Flanşlı dikey elemanların belirtilen noktalarından, vinç ile alınarak farklı bölgeye transfer edilebilir.

Transfer yapılırken baz alınması gereken maksimum yükseklik H:10.00 m'dir. Sistem maksimum H:10.00 m'lik bölümler halinde taşınabilir.

Taşıma işlemi öncesinde, düşeyde her birleşimin pim/cıvata ile bağlandığının kontrolü yapılmalıdır.



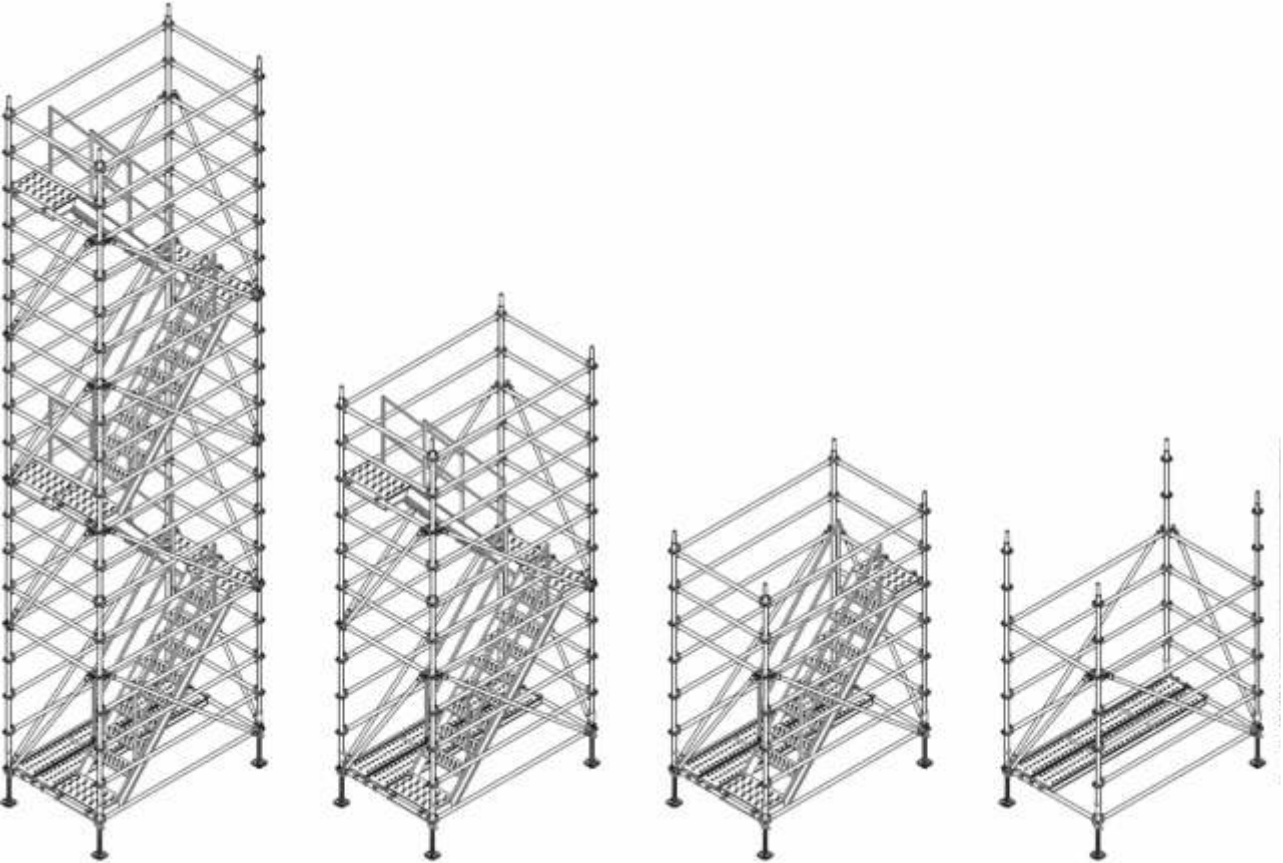
8- SİSTEM DEMONTAJI

Sistemin Söküm İşlemi. Sırasıyla;

- Açılı çapraz elemanların sökümü
- Korkuluk görevi gören yatay elemanların sökümü
- Dikey elemanların sökümü
- Erişim platformlarının(diyagonal merdivenlerin sökümü).

İlgili Malzemelerin Söküm İşleminde Sonra İstifi Aşağıdaki Şekilde Yapılabilir.

- Dikey elemanlar için maksimum 100 adet
- Yatay elemanlar için maksimum 100 adet
- Açılı çapraz elemanlar için maksimum 50 adet
- Erişim platformları(diyagonal merdiven) maksimum 10 adet

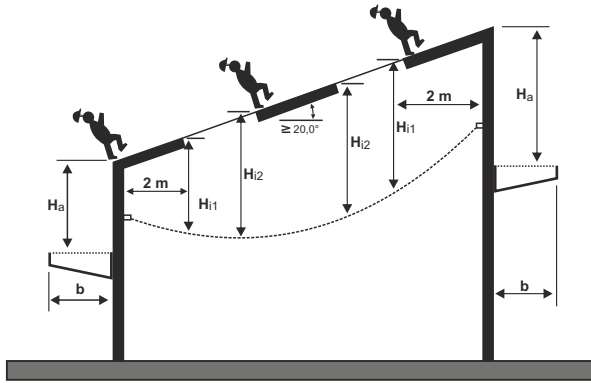


Şekil 8.1. Sistem Demontajı

GÜVENLİK AĞLARI EN 1263-1, EN1263-2 STANDARTLARINA UYGUN OLARAK ÜRETİLMİŞTİR.

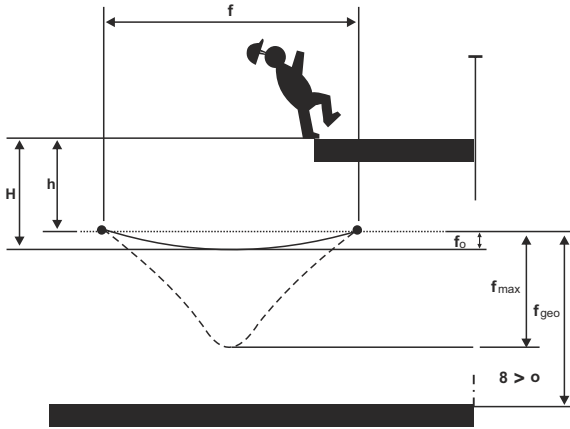
Ağ gözleri kare olup ebatları 100x100 mm'dir. Ağ ipi çapı 6 mm Polyamid 6.6'dır. Ağ ipleri, yüksek mukavemetli sentetik liflerden oluşur. UV dayanımı ve sürtünme dayanımı yüksek malzemeden üretilmiştir. Askı ipinin kopma mukavemeti 30 kN'dur.

Düşme yüksekliği 6 m'yi kesinlikle geçmemelidir.



Düşme Yüksekliği ve minimum Yakalama Genişlikleri

GÜVENLİK AĞININ ALTINDAKİ MİNİMUM MESAFE



Güvenlik Ağının Altındaki Minimum Mesafe

Düşme Yüksekliği h (m)	1 m	2 m	3 m	4 m	5 m	6 m
Deformasyon f_max. (m) l = 5 m	2,65	2,85	2,95	3,00	3,05	3,10
Deformasyon f_max. (m) l = 9 m	3,35	3,55	3,75	3,85	3,95	4,00
Deformasyon f_max. (m) l = 12 m	4,20	4,40	4,55	4,75	4,90	5,00

l = Güvenlik Ağının Kısa Kenar Genişliği

Güvenlik Ağlarının Birbirine Bağlanması: Ağların kenarları arasında 100 mm'den daha büyük boşluklar oluşmayacak şekilde bağlantı yapılmalıdır. Ağlar birbirine bindirmeli olarak yerleştirildiği zaman asgari bindirme uzunluğu en az 2.0 m. olmalıdır.

GÜVENLİK SİSTEMLERİ

SECURITY SYSTEMS

